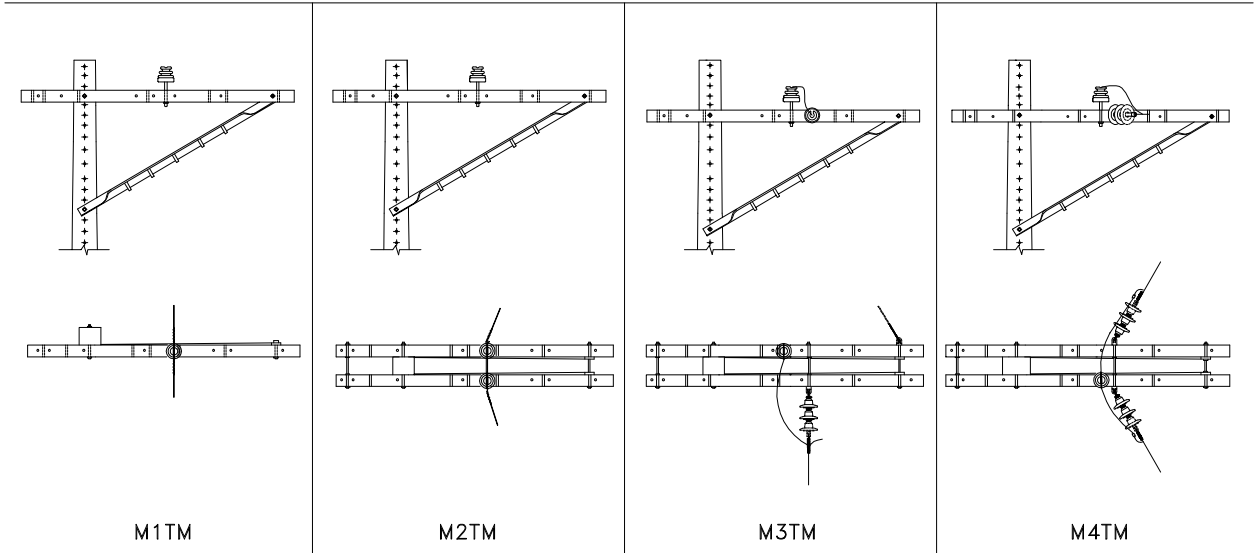
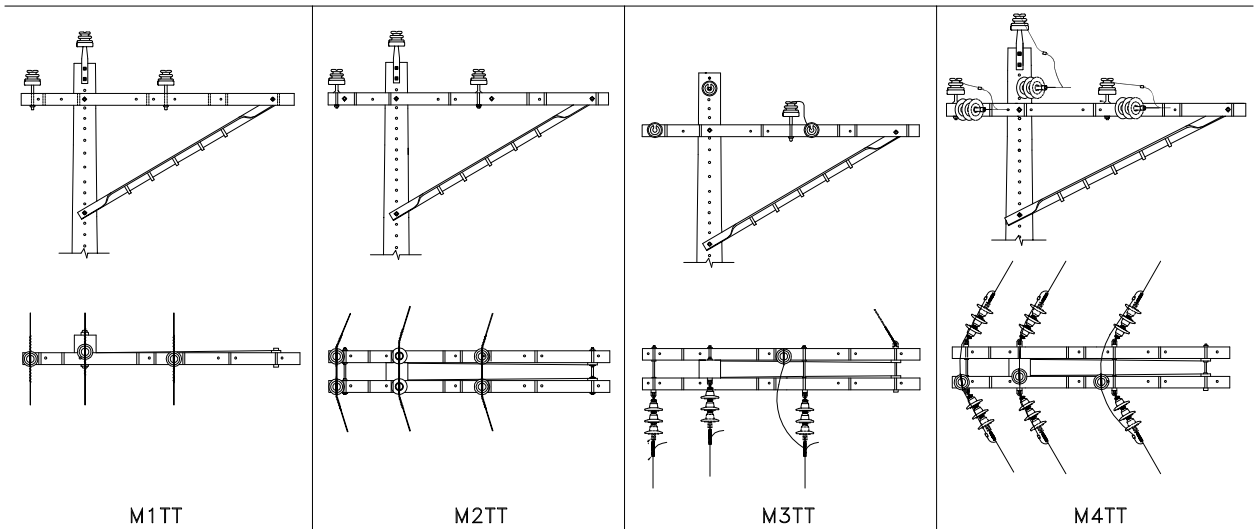


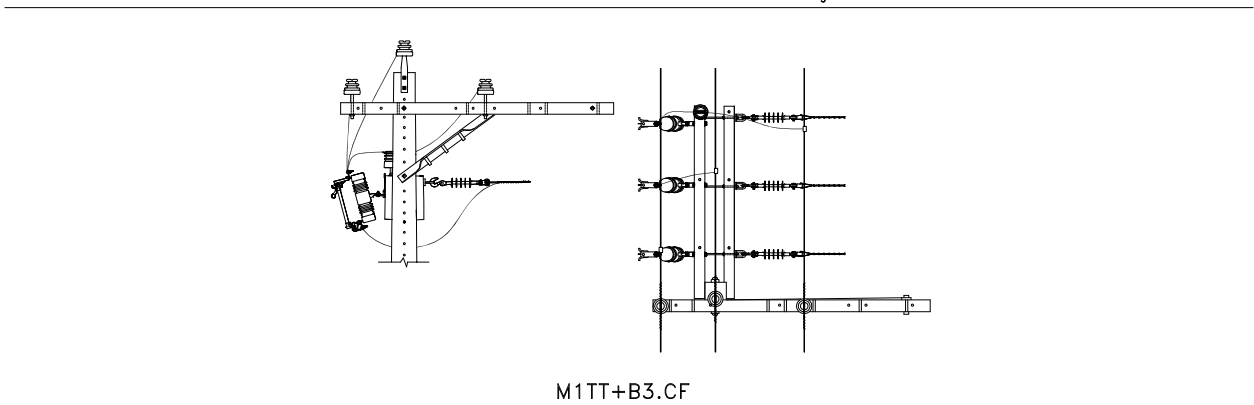
ESTRUTURAS MONOFÁSICAS COM CRUZETAS TIPO MEIO-BECO



ESTRUTURAS TRIFÁSICAS COM CRUZETAS TIPO MEIO-BECO



ESTRUTURAS TRIFÁSICAS COM DERIVAÇÃO



NOTA: ESTRUTURAS BIFÁSICAS DEVEM SER UTILIZADAS APENAS EM CASO DE MANUTENÇÃO.

Código



Edição
WABINER/SANDRA
Desenho Substituído

02 02 12

Verificação
ERNALDO
Aprovação

02 02 12

SIMBOLOGIA BÁSICA
ESTRUTURA MEIO-BECO

PE-C 036

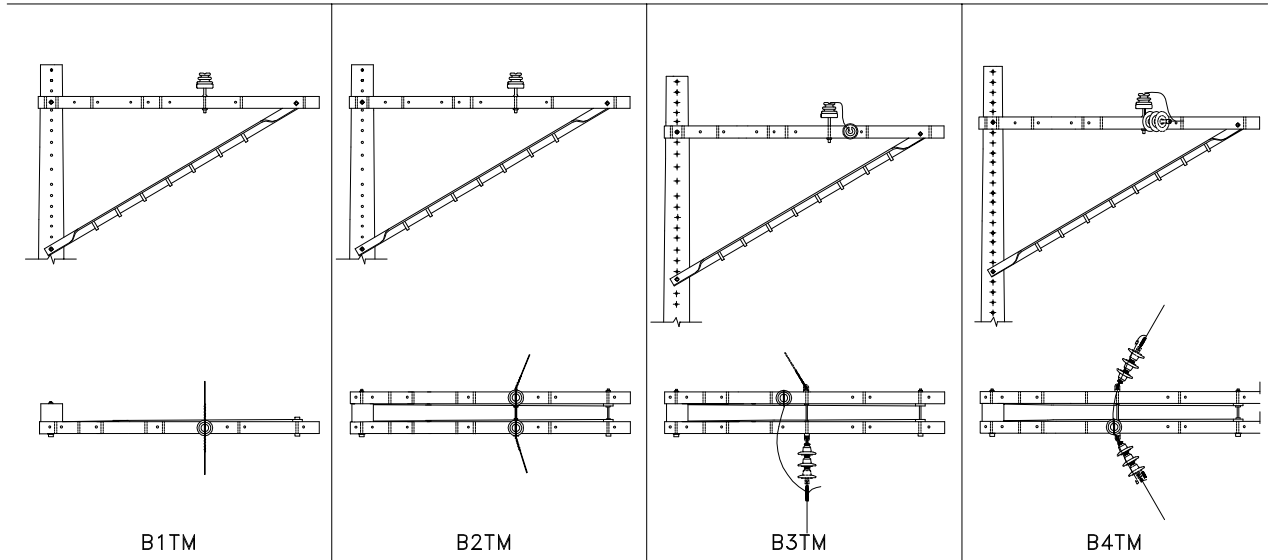
Revisão
R-00

Desenho N°

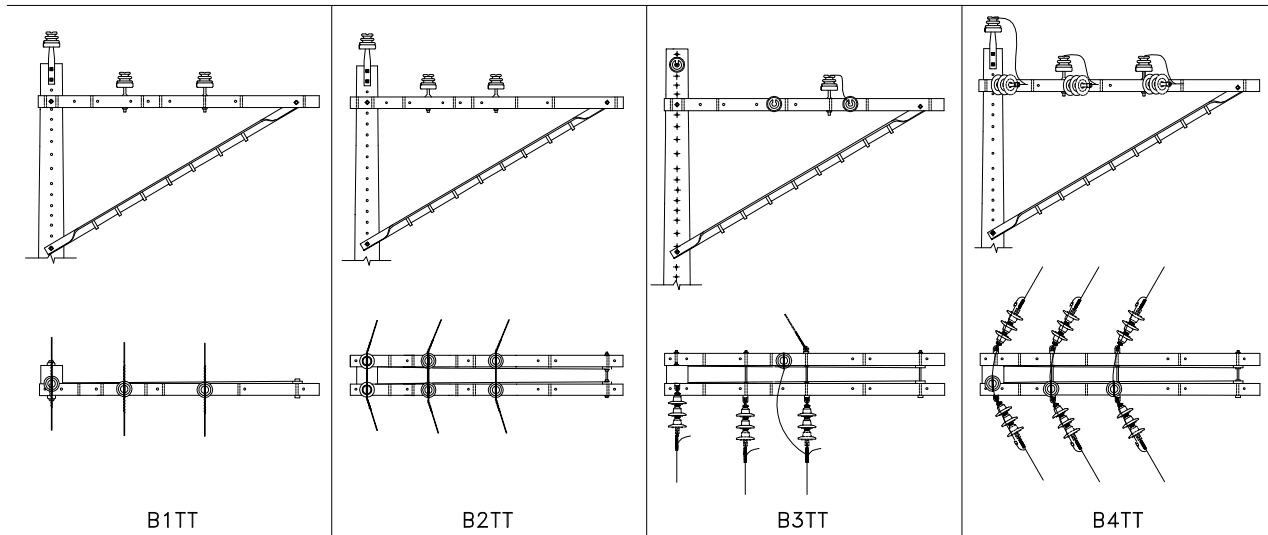
036.01

Folha 1/1

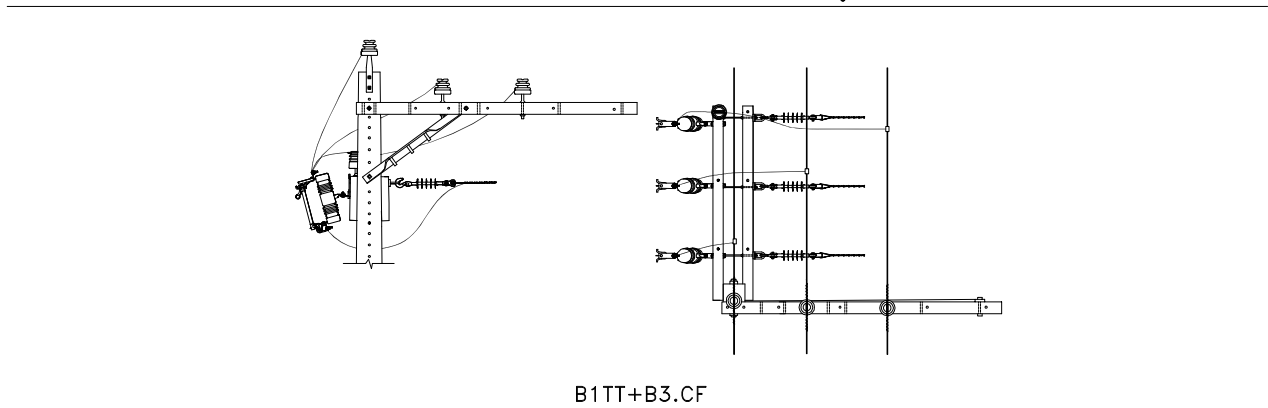
ESTRUTURAS MONOFÁSICAS COM CRUZETAS TIPO BECO



ESTRUTURAS TRIFÁSICAS COM CRUZETAS TIPO BECO



ESTRUTURAS TRIFÁSICAS COM DERIVAÇÃO



NOTA: ESTRUTURAS BIFÁSICAS DEVEM SER UTILIZADAS APENAS EM CASO DE MANUTENÇÃO.

Código



Edição
WABINER/SANDRA
Desenho Substituído

SIMBOLOGIA BÁSICA
ESTRUTURA BECO

02 02 12

Verificação
ERNALDO
Aprovação

02 02 12

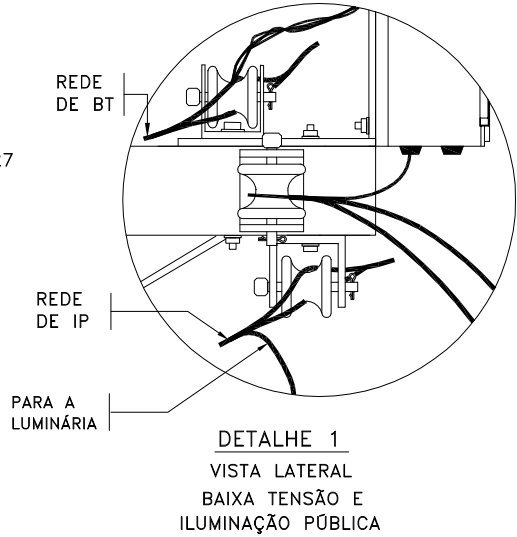
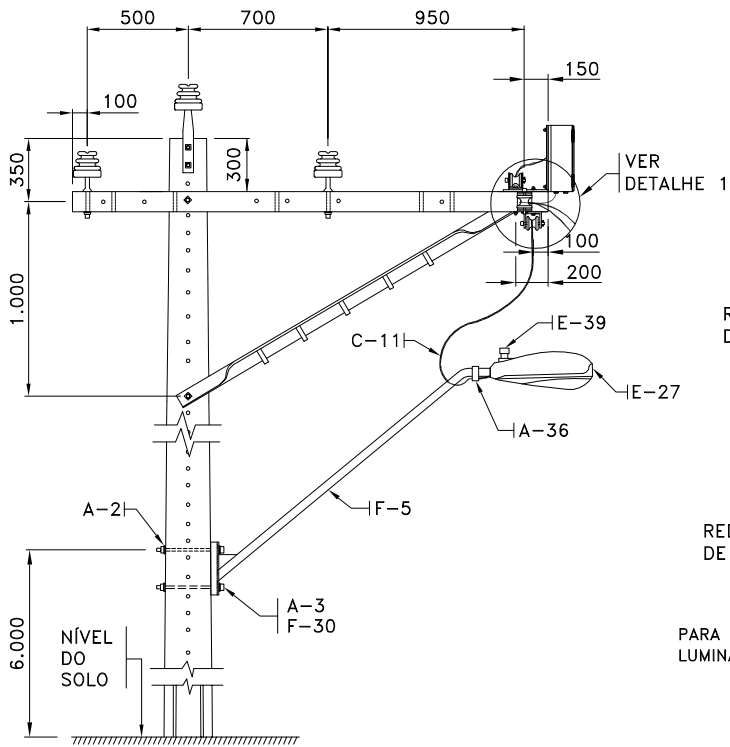
PE-C 036

Revisão
R-00

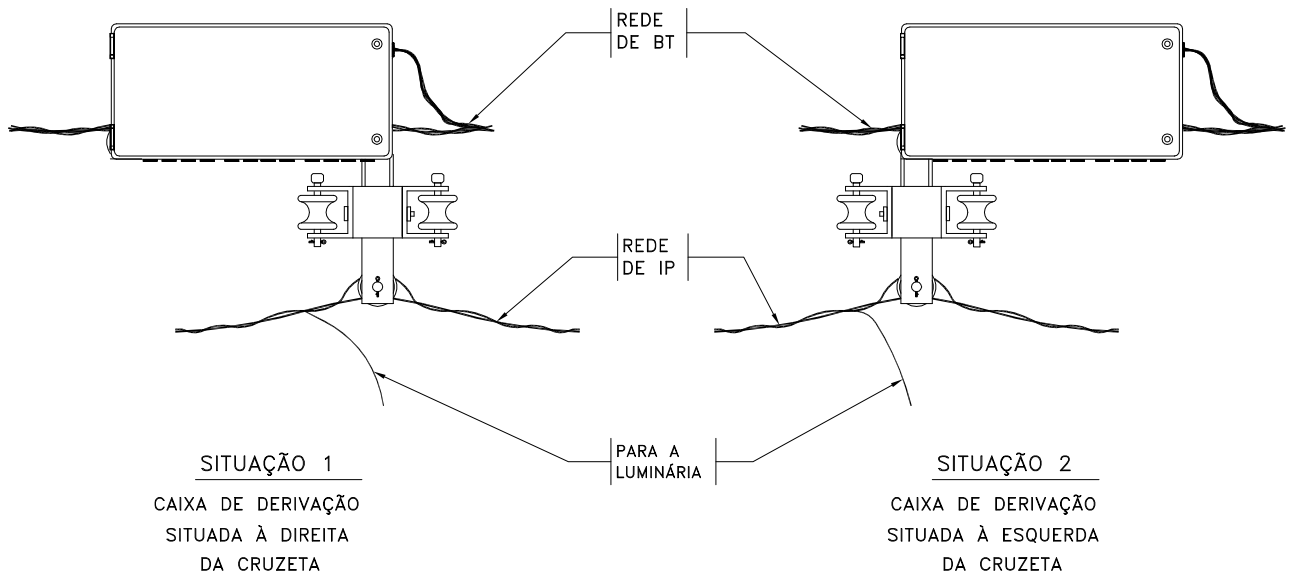
Desenho N°

036.02

Folha 1/1



ESTRUTURA TANGENTE



NOTAS : 1 - A LUMINÁRIA DEVE SER ALIMENTADA COM CABO CONCÊNTRICO DERIVANDO DA REDE DE IP;
 2 - DIMENSÕES EM MILÍMETROS.

Código



Edição
 WABINER/SANDRA
 Desenho Substituído

02 02 12

Verificação
 ERNALDO
 Aprovação

02 02 12

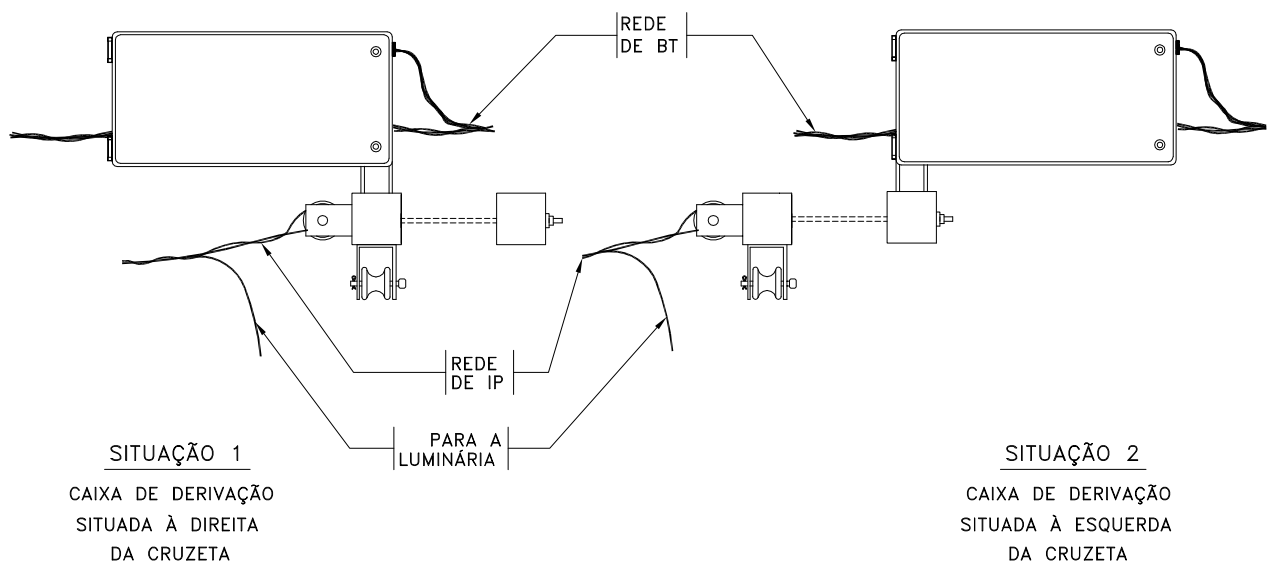
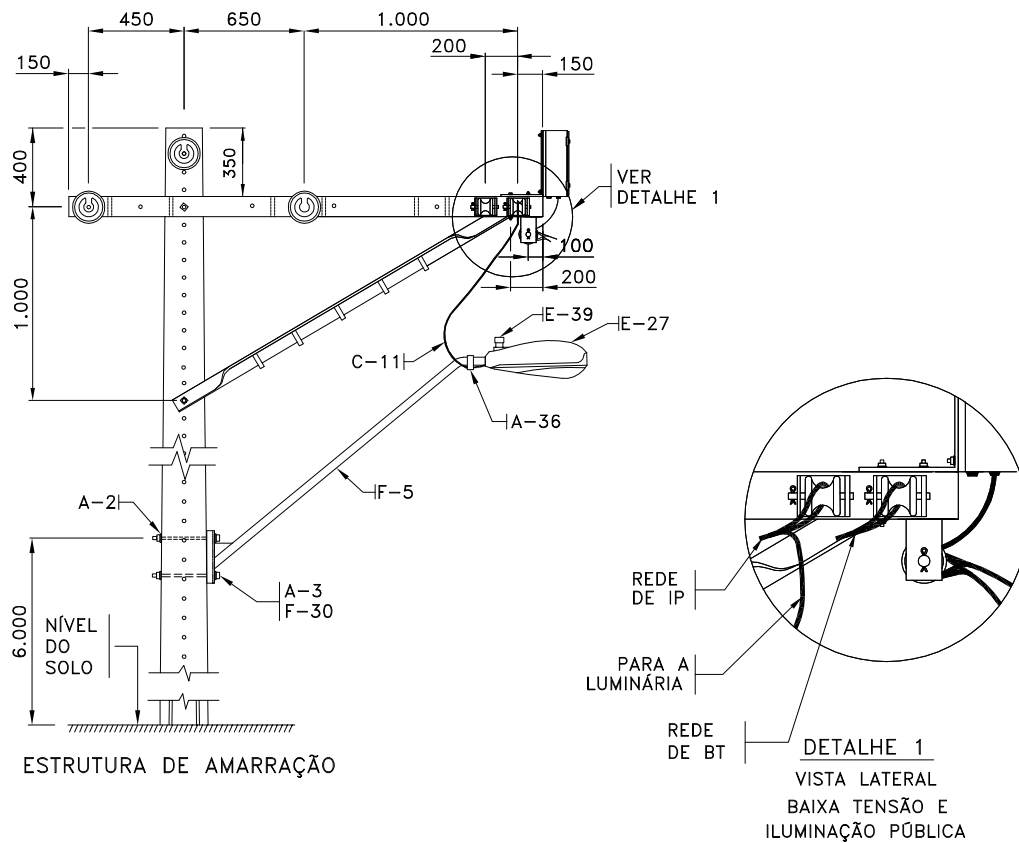
PE-C 036

Revisão
 R-00

Desenho N°

036.03

Folha 1/3



NOTAS : 1 - A LUMINÁRIA DEVE SER ALIMENTADA COM CABO CONCÊNTRICO DERIVANDO DA REDE DE IP;
 2 - DIMENSÕES EM MILÍMETROS.

Código

ILUMINAÇÃO PÚBLICA
 ESTRUTURA DE AMARRAÇÃO

PE-C 036



Edição
 WABINER/SANDRA
 Desenho Substituído

02 02 12

Verificação
 ERNALDO
 Aprovação

02 02 12

Revisão
 R-00
 Desenho N°

036.03

Folha 2/3

RELAÇÃO DE MATERIAL

REF.	UND	QUANTIDADE DE MATERIAL				CÓDIGO	DESCRIÇÃO
		AMBIENTE CONFORME DT-042					
		A	B1	B2	C		
		TIPO DO CONDUTOR					
	ALUMÍNIO	COBRE					
A-2	UMA	2	2	-	-	6770632	ARRUELA QUADRADA AÇO ZINCADO 50X3X18MM D-410.03
A-2	UMA	-	-	2	2	6770635	ARRUELA QUADRADA LIGA ALUMÍNIO 50X3X18MM D-904.02
A-3	UMA	2	2	-	-	6770646	ARRUELA REDONDA AÇO ZINCADO 36X3X18MM D-410.01
A-3	UMA	-	-	2	2	6770636	ARRUELA REDONDA LIGA ALUMÍNIO 36X3X18MM D-904.01
A-36	UMA	1	1	1	1	6770162	ABRACADEIRA DE NYLON AUTOTRAVANTE 2.0X8.6X700MM ET-761
C-11	M	3	3	3	3	6771582	CABO CONCÊNTRICO COBRE 0.6/1KV 2X4MM2 E-BT-003
E-20	UMA	1	1	1	1	6771772	LAMPADA VAPOR DE SÓDIO OVOIDE 70W BASE E-27 D-606.03
E-27	UM	1	1	1	1	6782612	LUMINÁRIA FECHADA IP1 P/LÂMP. SÓDIO 70W C/EQ.INC D-600.50
E-39	UM	1	1	1	1	6787719	RELE FOTOELÉTRICO RFO 220V 1000W SEM BASE D-604.01
F-5	UM	1	1	1	1	6784397	BRAÇO AÇO ZINCADO P/LUMINÁRIA TIPO IP1 1300MM D-608.10
F-30	UM	2	2	-	-	6770308	PARAFUSO CABEÇA QUADRADA AÇO ZINCADO 16X350MM D-410.10
F-30	UM	-	-	2	2	6770292	PARAFUSO CABEÇA QUADRADA LIGA ALUMÍNIO 16X350MM D-904.10

NOTAS: 1 - ILUMINAÇÃO PÚBLICA 70W PARA REDE DAT COM EQUIPAMENTO INCORPORADO - LIGAÇÃO DA CAIXA DE LIGAÇÃO PARA PESCOÇO DA LUMINÁRIA;

2 - NA DERIVAÇÃO DE CIRCUITO EXCLUSIVO DE ILUMINAÇÃO PÚBLICA DEVE SER INSTALADA CAIXA DE PROTEÇÃO COM DISJUNTOR DIMENSIONADO, CONFORME A CARGA DO CIRCUITO.



Edição

WABINER/SANDRA

Desenho Substituído

ILUMINAÇÃO PÚBLICA 70W

DAT-IP1E1-DI

02 | 02 | 12

Verificação

ERNALDO

Aprovação

02 | 02 | 12

PE-C 036

Revisão

R-00

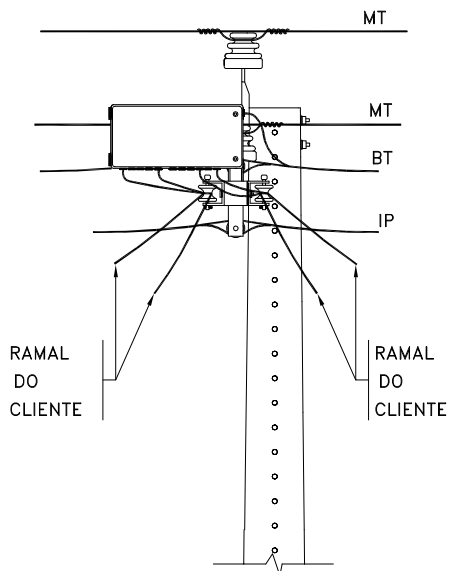
Desenho N°

036.03

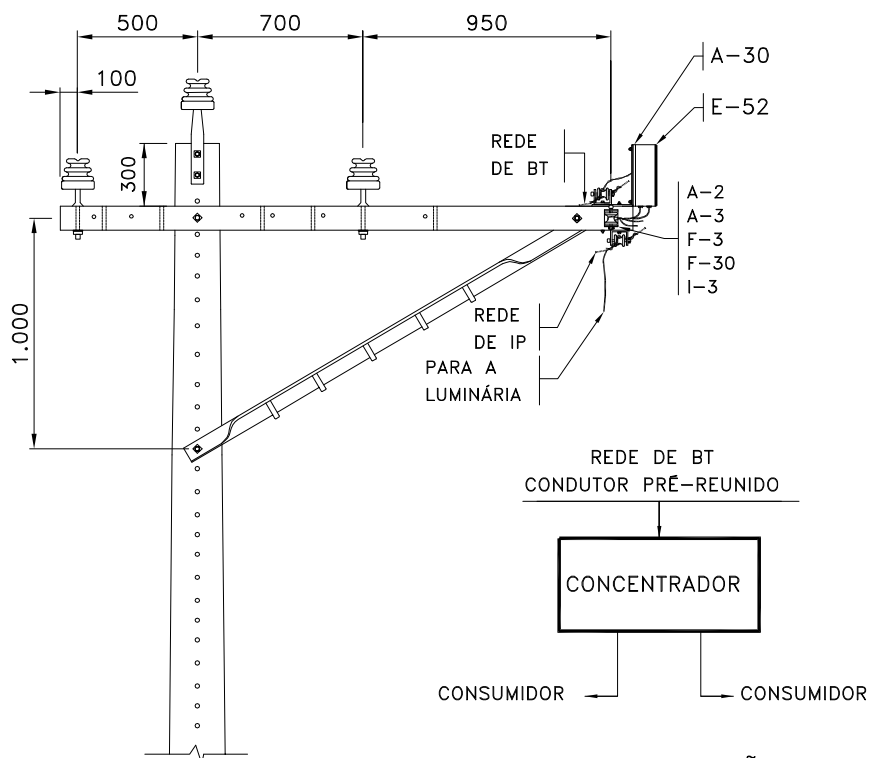
Folha

3/3

Código



VISTA LATERAL



VISTA FRONTAL

SECUNDÁRIO CONDUTOR PRÉ-REUNIDO

NOTAS : 1 - VER RELAÇÃO DE MATERIAL NAS FOLHAS 5/6 E 6/6 DESTE DESENHO;
2 - DIMENSÕES EM MILÍMETROS.



Edição
WABINER/SANDRA
Desenho Substituído

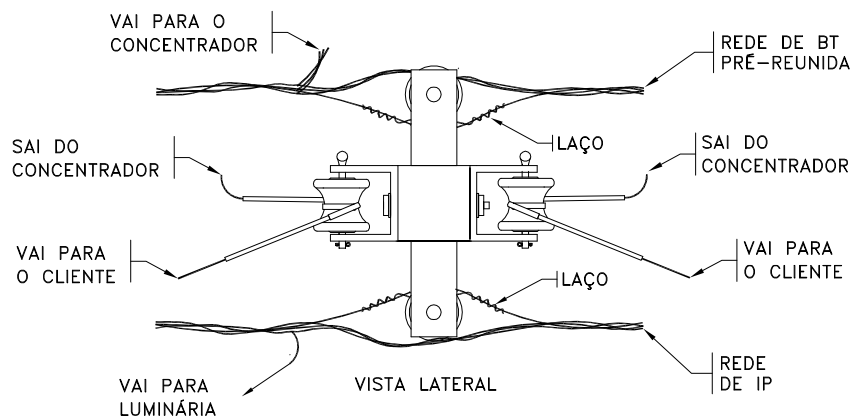
02 02 12

Verificação
ERNALDO
Aprovação

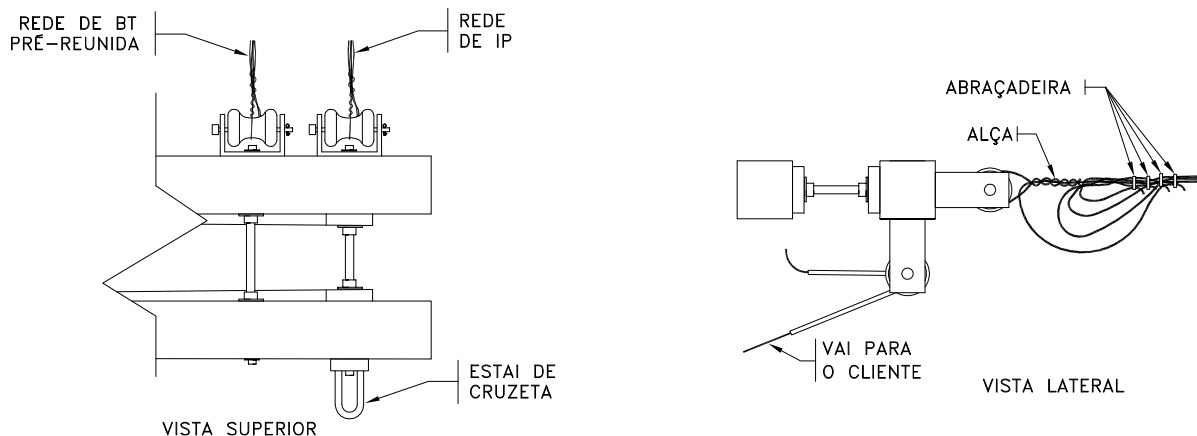
02 02 12

Código
PE-C 036
Revisão
R-00
Desenho N°
036.04
Folha
1/6

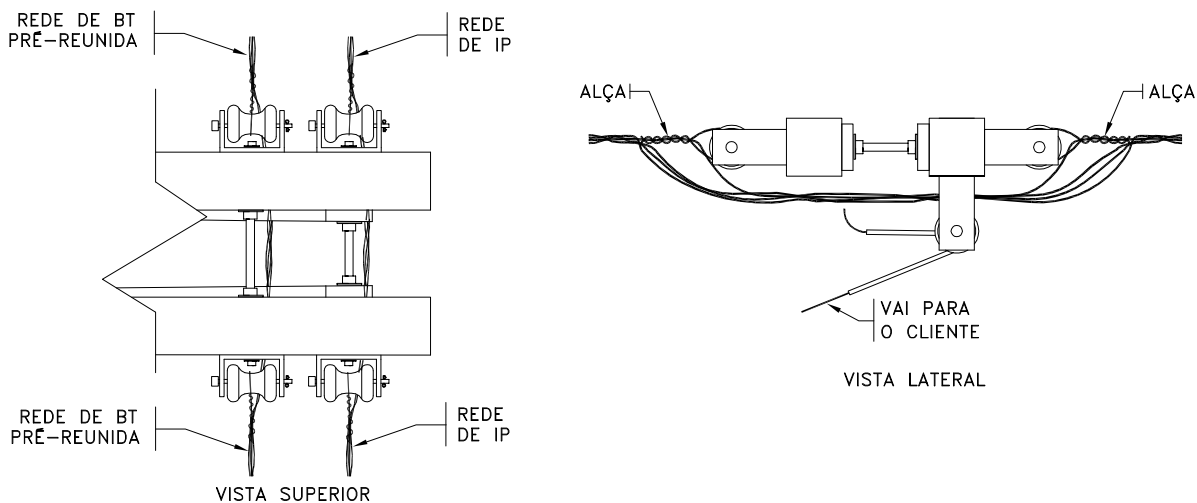
ESTRUTURA TANGENTE



ESTRUTURA DE ANCORAGEM



ESTRUTURA DE ENCABEÇAMENTO



NOTAS: 1 - A REDE DE BT PRÉ-REUNIDA TERMINA NA ALÇA.

2 - CASO SEJA NECESSÁRIO EMENDAS NO CABO PRÉ-REUNIDO, DEVE-SE UTILIZAR CONECTOR PERFURANTE.

Código



REDE DE BAIXA TENSÃO
CONDUTOR PRÉ-REUNIDO

PE-C 036

Revisão
R-00

Desenho N°

Edição
WABINER/SANDRA

02 02 12

Verificação
ERNALDO

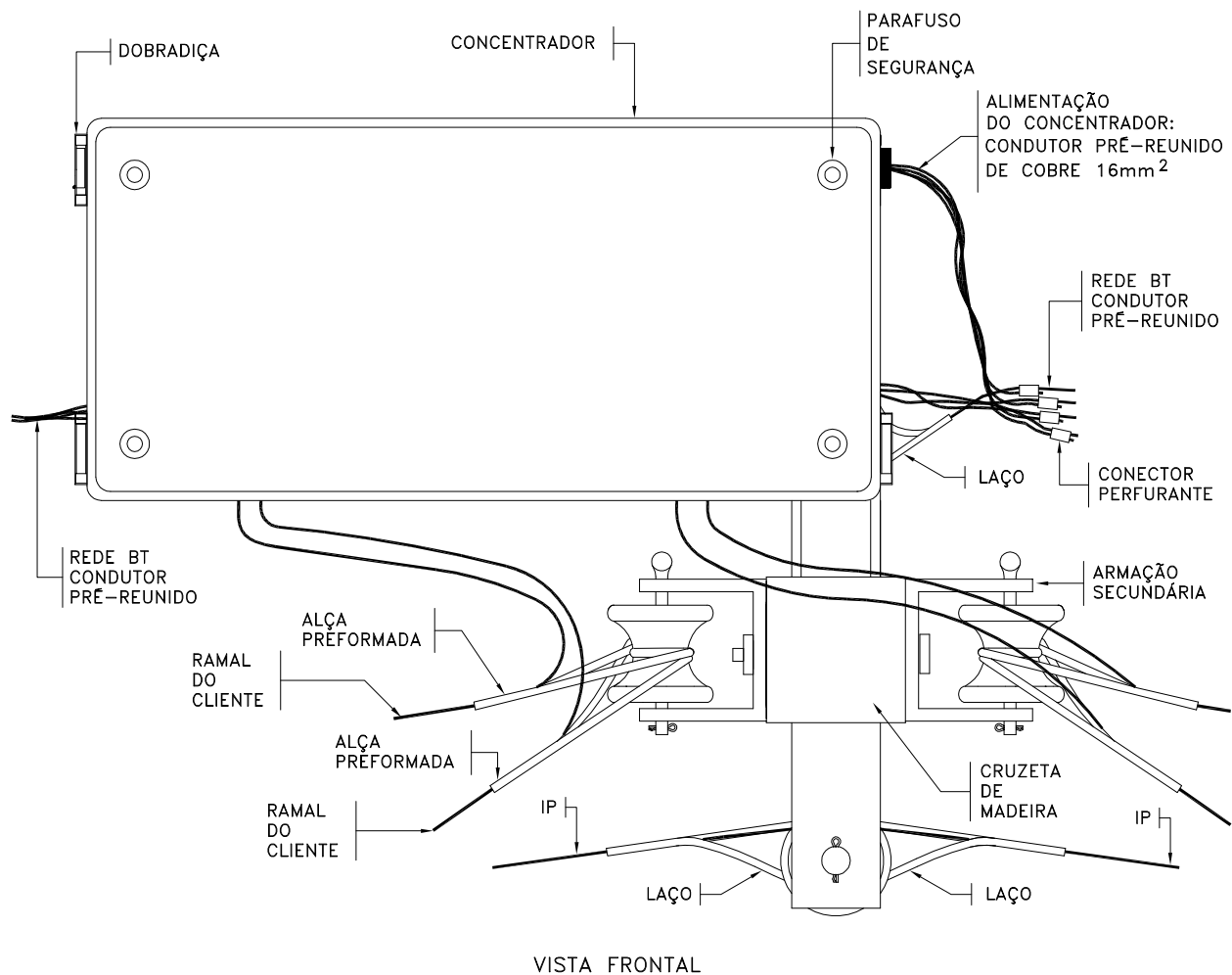
02 02 12

Desenho Substituído

Aprovação

036.04

Folha 2/6



- NOTAS :
- 1 - NÃO UTILIZAR A MESMA FASE PARA ALIMENTAÇÃO DO RELÉ E DO REATOR NA ILUMINAÇÃO PÚBLICA;
 - 2 - DE FORMA A NÃO CONGESTIONAR OS BORNES DAS RÉGUAS DE FASE E DE NEUTRO, RECOMENDA-SE A CONEXÃO DE APENAS UM CONSUMIDOR POR BORNE. APENAS NO CASO DE MUITOS CONSUMIDORES, NÃO SERÁ POSSÍVEL SEGUIR ESTA RECOMENDAÇÃO;
 - 3 - TODOS OS SERVIÇOS (CORTE, LIGAÇÃO, ETC.), QUE VENHAM A SER EXECUTADOS NA REDE DE BT, DEVEM SER PRECEDIDOS DA DESENERGIZAÇÃO DESTA, PELO DESLIGAMENTO DO DISJUNTOR.



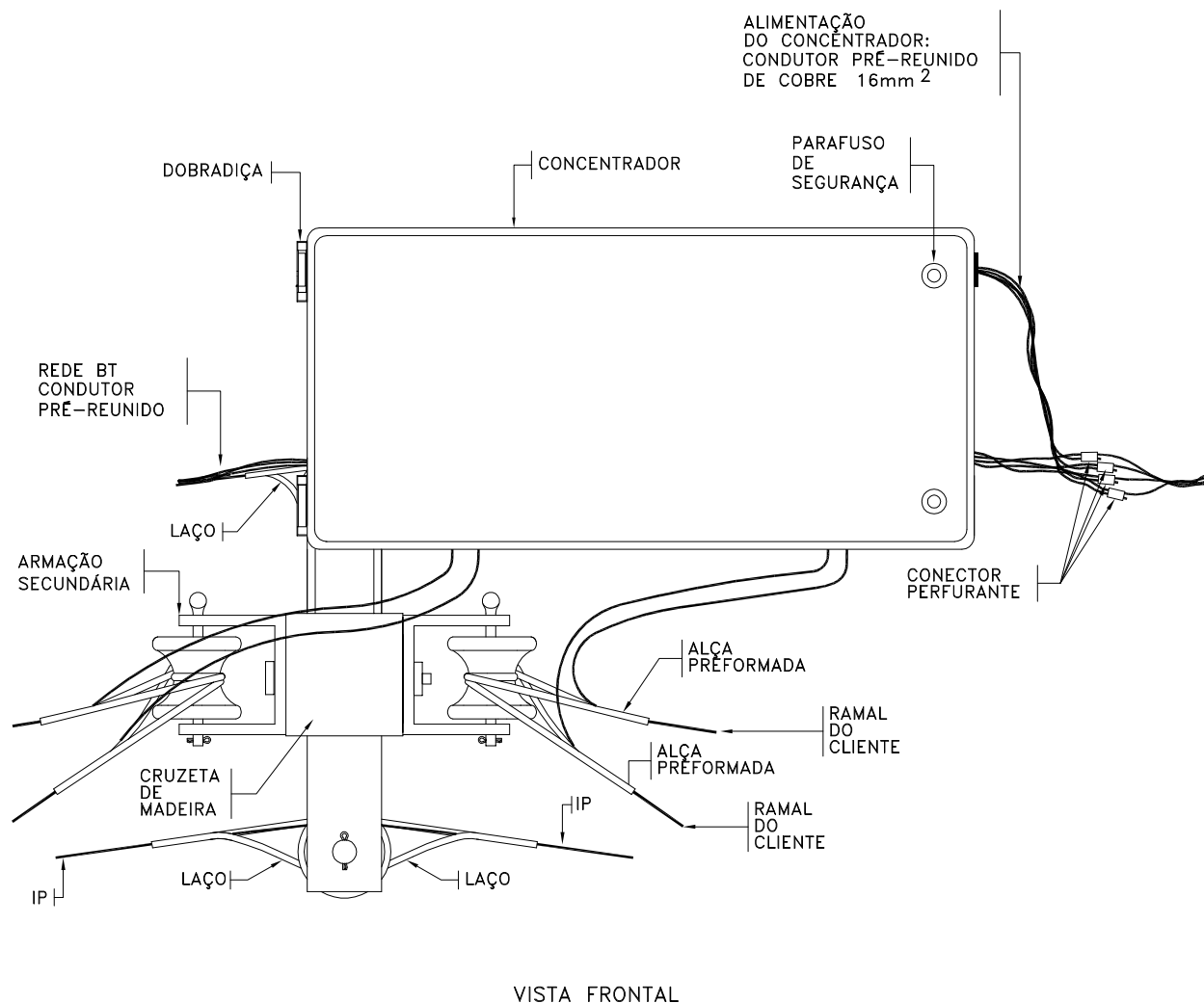
Edição
WABINER/SANDRA
Desenho Substituído

02 | 02 | 12

Verificação
ERNALDO
Aprovação

02 | 02 | 12

Código
PE-C 036
Revisão
R-00
Desenho N°
036.04
Folha
3/6



NOTAS : 1 - NÃO UTILIZAR A MESMA FASE PARA ALIMENTAÇÃO DO RELÉ E DO REATOR NA ILUMINAÇÃO PÚBLICA;

2 - DE FORMA A NÃO CONGESTIONAR OS BORNES DAS RÉGUAS DE FASE E DE NEUTRO, RECOMENDA-SE A CONEXÃO DE APENAS UM CONSUMIDOR POR BORNE. APENAS NO CASO DE MUITOS CONSUMIDORES, NÃO SERÁ POSSÍVEL SEGUIR ESTA RECOMENDAÇÃO;

3 - TODOS OS SERVIÇOS (CORTE, LIGAÇÃO, ETC.), QUE VENHAM A SER EXECUTADOS NA REDE DE BT, DEVEM SER PRECEDIDOS DA DESENERGIZAÇÃO DESTA, PELO DESLIGAMENTO DO DISJUNTOR.



Edição
WABINER/SANDRA

02 02 12

Verificação
ERNALDO

02 02 12

Desenho Substituído

Aprovação

PE-C 036

Revisão
R-00

Desenho N°

036.04

Folha 4/6

Código

RELAÇÃO DE MATERIAL

S1T1 - ESTRUTURA SECUNDÁRIA S1 PARA REDE TRANSVERSAL COM PARAFUSO DE 150MM

REF.	UND	QUANTIDADE DE MATERIAL				CÓDIGO	DESCRIÇÃO
		AMBIENTE CONFORME DT-042					
		A	B1	B2	C		
		TIPO DO CONDUTOR					
ALUMÍNIO		COBRE					
A-2	UMA	1	1	-	-	6770632	ARRUELA QUADRADA AÇO ZINCADO 50X3X18MM D-410.03
A-2	UMA	-	-	1	1	6770635	ARRUELA QUADRADA LIGA ALUMÍNIO 50X3X18MM D-904.02
A-3	UMA	1	1	-	-	6770646	ARRUELA REDONDA AÇO ZINCADO 36X3X18MM D-410.01
A-3	UMA	-	-	1	1	6770636	ARRUELA REDONDA LIGA ALUMÍNIO 36X3X18MM D-904.01
F-3	UMA	1	1	-	-	6770811	ARMAÇÃO SECUNDÁRIA AÇO ZINC 1 ESTRIBO C/HASTE D-520.01
F-3	UMA	-	-	1	1	6770814	ARMAÇÃO SECUNDÁRIA LIGA ALUM 1 ESTRIBO C/HASTE D-905.10
F-30	UM	1	1	-	-	6770303	PARAFUSO CABEÇA QUADRADA AÇO ZINCADO 16X150MM D-410.10
F-30	UM	-	-	1	1	6770288	PARAFUSO CABEÇA QUADRADA LIGA ALUMÍNIO 16X150MM D-904.10
I-3	UM	1	1	1	1	6771061	ISOLADOR ROLDANA PORC D=79MM H=76MM CL.53-2 E-BT-005

S1T2 - ESTRUTURA SECUNDÁRIA S1 PARA REDE TRANSVERSAL COM PARAFUSO DE 400MM

REF.	UND	QUANTIDADE DE MATERIAL				CÓDIGO	DESCRIÇÃO
		AMBIENTE CONFORME DT-042					
		A	B1	B2	C		
		TIPO DO CONDUTOR					
ALUMÍNIO		COBRE					
A-2	UMA	3	3	-	-	6770632	ARRUELA QUADRADA AÇO ZINCADO 50X3X18MM D-410.03
A-2	UMA	-	-	3	3	6770635	ARRUELA QUADRADA LIGA ALUMÍNIO 50X3X18MM D-904.02
A-3	UMA	1	1	-	-	6770646	ARRUELA REDONDA AÇO ZINCADO 36X3X18MM D-410.01
A-3	UMA	-	-	1	1	6770636	ARRUELA REDONDA LIGA ALUMÍNIO 36X3X18MM D-904.01
A-21	UMA	2	2	-	-	6770625	PORCA QUADRADA AÇO ZINCADO P/PARAFUSO M16X2 D-410.04
A-21	UMA	-	-	2	2	6770628	PORCA QUADRADA LIGA ALUMÍNIO P/PARAFUSO M16X2 D-904.05
F-3	UMA	1	1	-	-	6770811	ARMAÇÃO SECUNDÁRIA AÇO ZINC 1 ESTRIBO C/HASTE D-520.01
F-3	UMA	-	-	1	1	6770814	ARMAÇÃO SECUNDÁRIA LIGA ALUM 1 ESTRIBO C/HASTE D-905.10
F-30	UM	1	1	-	-	6770309	PARAFUSO CABEÇA QUADRADA AÇO ZINCADO 16X400MM D-410.10
F-30	UM	-	-	1	1	6770293	PARAFUSO CABEÇA QUADRADA LIGA ALUMÍNIO 16X400MM D-904.10
I-3	UM	1	1	1	1	6771061	ISOLADOR ROLDANA PORC D=79MM H=76MM CL.53-2 E-BT-005

S1C - ESTRUTURA SECUNDÁRIA COMPLEMENTAR

REF.	UND	QUANTIDADE DE MATERIAL				CÓDIGO	DESCRIÇÃO
		AMBIENTE CONFORME DT-042					
		A	B1	B2	C		
		TIPO DO CONDUTOR					
ALUMÍNIO		COBRE					
A-3	UMA	1	1	-	-	6770646	ARRUELA REDONDA AÇO ZINCADO 36X3X18MM D-410.01
A-3	UMA	-	-	1	1	6770636	ARRUELA REDONDA LIGA ALUMÍNIO 36X3X18MM D-904.01
F-3	UMA	1	1	-	-	6770811	ARMAÇÃO SECUNDÁRIA AÇO ZINC 1 ESTRIBO C/HASTE D-520.01
F-3	UMA	-	-	1	1	6770814	ARMAÇÃO SECUNDÁRIA LIGA ALUM 1 ESTRIBO C/HASTE D-905.10
I-3	UM	1	1	1	1	6771061	ISOLADOR ROLDANA PORC D=79MM H=76MM CL.53-2 E-BT-005

NOTA: APLICAR ESTRUTURA S1C PARA APROVEITAMENTO DO PARAFUSO DA CRUZETA.



Edição
WABINER/SANDRA 02 02 12
Desenho Substituído

Verificação
ERNALDO 02 02 12
Aprovação

PE-C 036

Revisão
R-00

Desenho Nº

036.04

Folha

5/6

Código

REDE DE BAIXA TENSÃO PRÉ-REUNIDA
ESTRUTURAS SECUNDÁRIAS

RELAÇÃO DE MATERIAL

DAT-CXDMP-CR-S - CONCENTRADOR MONOFÁSICO - USO EM CRUZETA - REDE CABO PRÉ-REUNIDO

REF.	UND	QUANTIDADE DE MATERIAL				CÓDIGO	DESCRIÇÃO
		AMBIENTE CONFORME DT-042					
		A	B1	B2	C		
		TIPO DO CONDUTOR					
ALUMÍNIO		COBRE					
A-2	UMA	2	2	-	-	6770632	ARRUELA QUADRADA AÇO ZINCADO 50X3X18MM D-410.03
A-2	UMA	-	-	2	2	6770635	ARRUELA QUADRADA LIGA ALUMÍNIO 50X3X18MM D-904.02
A-3	UMA	2	2	-	-	6770646	ARRUELA REDONDA AÇO ZINCADO 36X3X18MM D-410.01
A-3	UMA	-	-	2	2	6770636	ARRUELA REDONDA LIGA ALUMÍNIO 36X3X18MM D-904.01
E-52	UMA	1	1	1	1	6794086	CAIXA CONCENTRADOR POLICARBONATO REDE DAT D-190.05
F-30	UM	2	2	-	-	6770303	PARAFUSO CABEÇA QUADRADA AÇO ZINC 16X150MM D-410.10
F-30	UM	-	-	2	2	6770288	PARAFUSO CABEÇA QUADRADA LIGA ALUM 16X150MM D-904.10
F-35	UM	1	1	1	1	6779664	PARAFUSO SEGUR CABEÇA LOBULAR ROSCA 1/4POL 20FIO/POL
O-13	UM	-	2	2	2	6773246	CONECTOR PERF CABO COBRE 16-95TR 16-35DR ET-710
O-13	UM	2	-	-	-	6770860	CONECTOR PERF CABO ALUMÍNIO 25-95 TR/DR ET-710
FORA DA ESTRUTURA							
A-30	UM	1	1	1	1	(**)	SUPORTE LAT DIREITO FIXAÇÃO CONCENTRADOR D-425.01
A-30	UM	1	1	1	1	(**)	SUPORTE LAT ESQUERDO FIXAÇÃO DO CONCENTRADOR D-425.02
E-52	UM	1	1	1	1	(*)	CONCENTRADOR PRIMARIO 275X170X90MM D-197.01

- NOTAS:** 1 - (*) UTILIZAR UMA UNIDADE DO CONCENTRADOR, DE ACORDO COM PROJETO DE MEDIÇÃO;
 2 - (**) UTILIZAR UM SUPORTE LATERAL PARA CONCENTRADOR ESQUERDO (6786367) OU DIREITO (6786368), DE ACORDO COM A NECESSIDADE.

DAT-CXDTP-CR-S - CONCENTRADOR TRIFÁSICO - USO EM CRUZETA - REDE COM CABO PRÉ-REUNIDO

REF.	UND	QUANTIDADE DE MATERIAL				CÓDIGO	DESCRIÇÃO
		AMBIENTE CONFORME DT-042					
		A	B1	B2	C		
		TIPO DO CONDUTOR					
ALUMÍNIO		COBRE					
A-2	UMA	2	2	-	-	6770632	ARRUELA QUADRADA AÇO ZINCADO 50X3X18MM D-410.03
A-2	UMA	-	-	2	2	6770635	ARRUELA QUADRADA LIGA ALUMÍNIO 50X3X18MM D-904.02
A-3	UMA	2	2	-	-	6770646	ARRUELA REDONDA AÇO ZINCADO 36X3X18MM D-410.01
A-3	UMA	-	-	2	2	6770636	ARRUELA REDONDA LIGA ALUMÍNIO 36X3X18MM D-904.01
E-52	UMA	1	1	1	1	6794086	CAIXA CONCENTRADOR POLICARBONATO REDE DAT D-190.05
F-30	UM	2	2	-	-	6770303	PARAFUSO CABEÇA QUADRADA AÇO ZINC 16X150MM D-410.10
F-30	UM	-	-	2	2	6770288	PARAFUSO CABEÇA QUADRADA LIGA ALUM 16X150MM D-904.10
F-35	UM	1	1	1	1	6779664	PARAFUSO SEGUR CABEÇA LOBULAR ROSCA 1/4POL 20FIO/POL
O-13	UM	-	4	4	4	6773246	CONECTOR PERF CABO COBRE 16-95TR 16-35DR ET-710
O-13	UM	4	-	-	-	6770860	CONECTOR PERF CABO ALUMÍNIO 25-95 TR/DR ET-710
FORA DA ESTRUTURA							
A-30	UMA	1	1	1	1	(**)	SUPORTE LAT DIREITO FIXAÇÃO DO CONCENTRADOR D-425.01
A-30	UMA	1	1	1	1	(**)	SUPORTE LAT ESQUERDO FIXAÇÃO DO CONCENTRADOR D-425.02
E-52	UM	1	1	1	1	(*)	CONCENTRADOR PRIMARIO 275X170X90MM D-197.01

- NOTAS:** 1 - (*) UTILIZAR UMA UNIDADE DO CONCENTRADOR, DE ACORDO COM PROJETO DE MEDIÇÃO;
 2 - (**) UTILIZAR UM SUPORTE LATERAL PARA CONCENTRADOR ESQUERDO (6786367) OU DIREITO (6786368), DE ACORDO COM A NECESSIDADE;
 3 - UTILIZAR CAIXA DE DERIVAÇÃO CASO NÃO SEJA POSSÍVEL O USO DOS CONCENTRADORES.



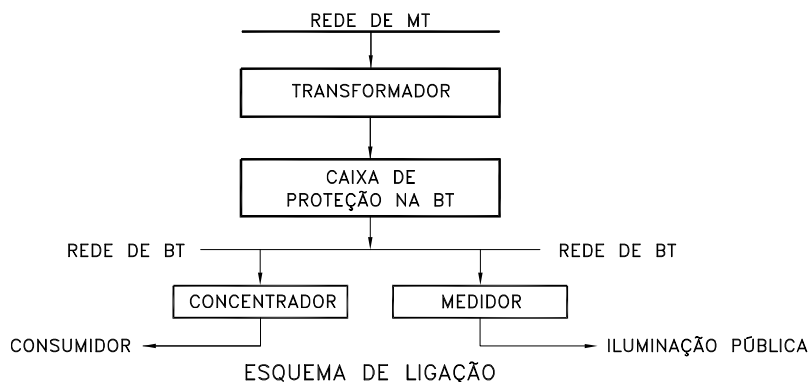
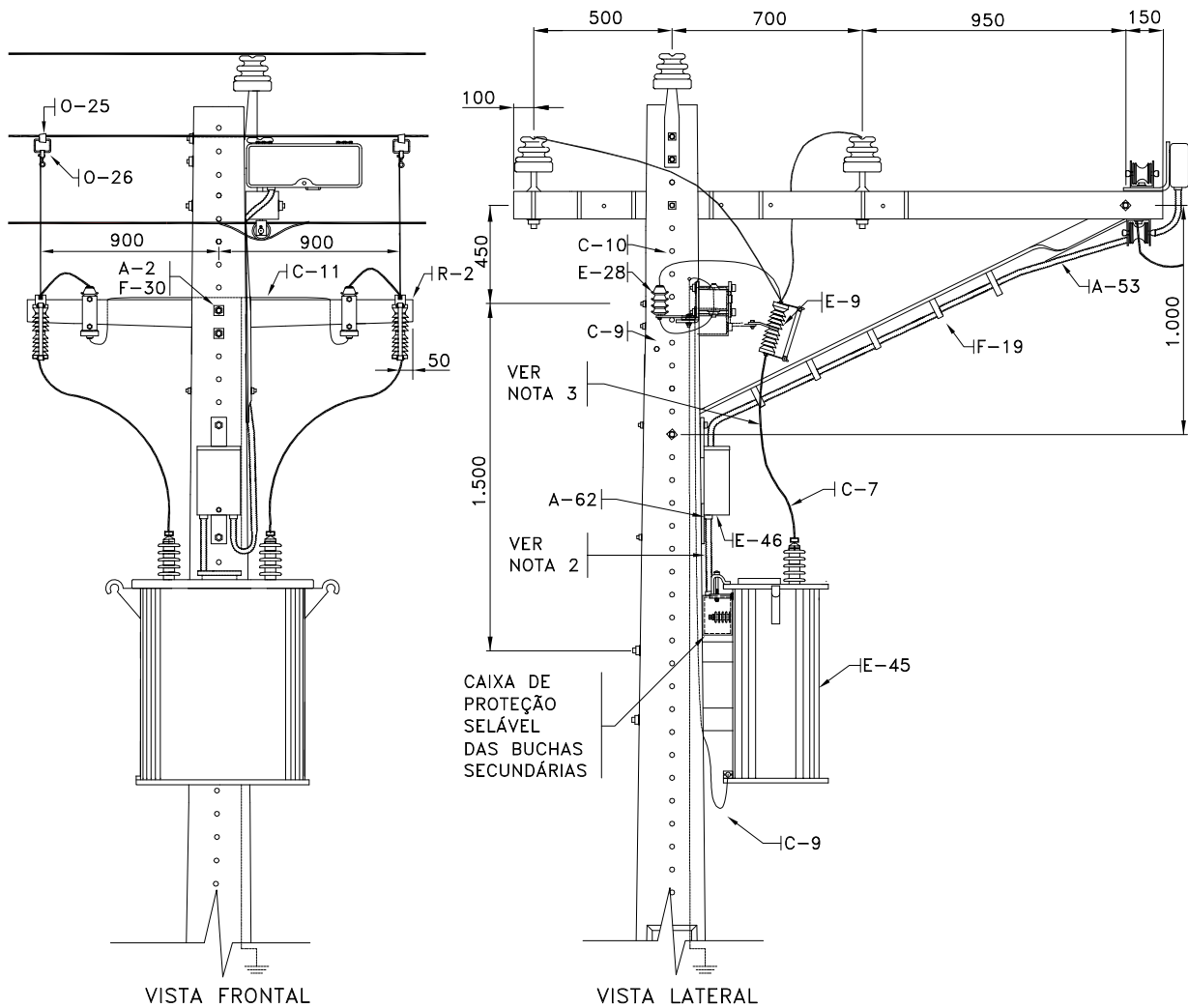
Edição
 WABINER/SANDRA 02 02 12
 Desenho Substituído

Verificação
 ERNALDO 02 02 12
 Aprovação

REDE DE BAIXA TENSÃO PRÉ-REUNIDA
 ESTRUTURAS PARA CONCENTRADOR

Código
 PE-C 036
 Revisão
 R-00

Desenho N°
 036.04
 Folha 6/6



- NOTAS:
- 1 - PARA DEMAIS INFORMAÇÕES E RELAÇÃO DE MATERIAL, CONSULTAR FOLHA 2/2 DESTE DESENHO;
 - 2 - OS CONDUTORES DE BT DEVEM SER PROTEGIDOS A PARTIR DA CAIXA DE PROTEÇÃO DAS BUCHAS DO SECUNDÁRIO DO TRANSFORMADOR ATÉ A CAIXA DE PROTEÇÃO, E DESTA, À CAIXA DO CONCENTRADOR. ESTA PROTEÇÃO DEVE SER REALIZADA COM O USO DE ELETRODUTO FLEXÍVEL COM FITA DE AÇO-DOCE VESTIDO COM PVC;
 - 3 - OBSERVAR A DISTÂNCIA MÍNIMA DE 800mm ENTRE A MÉDIA E A BAIXA TENSÃO;
 - 4 - TODA INTERVENÇÃO NA REDE DAT DEVE SER FEITA OBSERVANDO O PROCEDIMENTO DE EXECUÇÃO PARA MANUTENÇÃO NA REDE DAT;
 - 5 - DIMENSÕES EM MILÍMETROS.



TRANSFORMADOR MONOFÁSICO TRANSVERSAL
TRM-DAT-MB (MEIO-BECO)

Código
PE-C 036
Revisão
R-00
Desenho N°
036.05
Folha
1/2

Edição WABINER/SANDRA	02	02	12	Verificação ERNALDO	02	02	12
Desenho Substituído				Aprovação			

RELAÇÃO DE MATERIAL

REF.	UND	QUANTIDADE DE MATERIAL				CÓDIGO	DESCRIÇÃO
		AMBIENTE CONFORME DT-042					
		A	B1	B2	C		
		TIPO DO CONDUTOR					
		ALUMÍNIO	COBRE				
A-2	UMA	8	8	-	-	6770632	ARRUELA QUADRADA AÇO ZINCADO 50X3X18MM D-410.03
A-2	UMA	-	-	8	8	6770635	ARRUELA QUADRADA LIGA ALUMÍNIO 50X3X18MM D-904.02
A-3	UMA	4	4	-	-	6770646	ARRUELA REDONDA AÇO ZINCADO 36X3X18MM D-410.01
A-3	UMA	-	-	4	4	6770636	ARRUELA REDONDA LIGA ALUMÍNIO 36X3X18MM D-904.01
A-36	UMA	4	4	4	4	6770162	ABRACADEIRA DE NYLON AUTOTRAVANTE 2.0X8.6X700MM ET-761
A-53	M	3,2	3,2	3,2	3,2	6800549	ELETRODUTO FLEX 2POL C/FITA AÇO DOCE REVESTIDA C/PVC D-641.60
A-62	UM	4	4	4	4	6800609	TERMINAL ENCAIXE P/ELET FLEX 2POL C/FITA AÇO DOCE D-641.62
C-6	M	4,2	4,2	4,2	4,2	6773230	CABO PRE-REUNIDO BT COBRE 1X16-1X16MM2 E-BT-002
C-9	KG	6	6	6	6	6771522	CABO AÇO-COBRE ATERRAMENTO 7X10AWG USO EM MT E AT D-805.02
C-10	KG	0,6	0,6	0,6	0,6	6771591	FIO COBRE NU 16MM2 TÊMPERA MEIO-DURO D-210.01
C-11	M	3	3	3	3	6771559	CABO COBRE ISOLADO XLPE/EPR 0.6/1KV 16MM2 D-204.03
E-9	UM	2	2	-	-	6771333	CHAVE FUSIVEL 15/17.5KV BASE TIPO C 300A 10KA E-MT-001
E-9	UM	-	-	2	2	6771334	CHAVE FUSIVEL 24KV BASE TIPO C 300A 6.3KA USO CRUZ E-MT-001
E-28	UM	2	2	2	2	6772618	PARA-RAIO DISTRIBUIÇÃO C4 12KV POLIM C/SUPORTE Z 95KV ET-155
E-46	UMA	1	1	1	1	6780932	CAIXA PROTEÇÃO SECUND POLICARB 30-125A USO EM POSTE D-190.03
F-17	UM	3	3	3	3	6771313	HASTE ATERRAMENTO ACO-COBREADO CIRCULAR 13X2000MM D-800.01
F-30	UM	2	2	-	-	6770305	PARAFUSO CABEÇA QUADRADA AÇO ZINCADO 16X200MM D-410.10
F-30	UM	-	-	2	2	6770289	PARAFUSO CABEÇA QUADRADA LIGA ALUMÍNIO 16X200MM D-904.10
F-30	UM	2	2	-	-	6770306	PARAFUSO CABEÇA QUADRADA AÇO ZINCADO 16X250MM D-410.10
F-30	UM	-	-	2	2	6770290	PARAFUSO CABEÇA QUADRADA LIGA ALUMÍNIO 16X250MM D-904.10
F-30	UM	2	2	-	-	6770307	PARAFUSO CABEÇA QUADRADA AÇO ZINCADO 16X300MM D-410.10
F-30	UM	-	-	2	2	6770291	PARAFUSO CABEÇA QUADRADA LIGA ALUMÍNIO 16X300MM D-904.10
O-26	UM	2	2	2	2	6781803	GRAMPO LIVA VIVA P/DERIVAÇÃO USO PERMANENTE D-710.70
R-2	UMA	1	1	1	1	6770764	CRUZETA CONCRETO 1900MM TIPO MEIO BECO ET-314

FORA DA ESTRUTURA

A-10	UM	2	2	2	2	(**)	ELO FUSIVEL BOTÃO 15KVA TIPO D-138.01
C-3	KG	0,2	-	-	-	(*)	CABO ALUMÍNIO NU CAAWGFIOS D-211.01
C-7	KG	-	0,5	0,5	0,5	(*)	CABO COBRE NUMM2FIOS TÊMPERA MEIO-DURO E-MT-003
E-45	UM	1	1	1	1	(**)	TRANSFORMADOR MONOF FASE-FASEKVA 13.8KV/220V E-MT-009
E-47	UM	1	1	1	1	(**)	DISJUNTOR TERMOMAGNÉTICO MONOPOLARA 240V E-BT-004
O-14	UM	2	2	2	2	(*)	CONECTOR CUNHA CU-.....MM2 AL-.....AWG D-710.71
O-25	UM	2	2	2	2	(*)	ESTRIBO GLV C/CONECTOR CUNHA CU-.....MM2 AL.....AWG D-710.71

NOTAS: 1 - (*) DE ACORDO COM O CONDUTOR UTILIZADO NA REDE.

2 - (**) DE ACORDO COM A POTÊNCIA DO TRANSFORMADOR PREVISTO NO PROJETO.



Edição
WABINER/SANDRA
Desenho Substituído

TRANSFORMADOR MONOFÁSICO TRANSVERSAL
TRM-DAT-MB (MEIO-BECO)

Verificação
ERNALDO
Aprovação

Código
PE-C 036

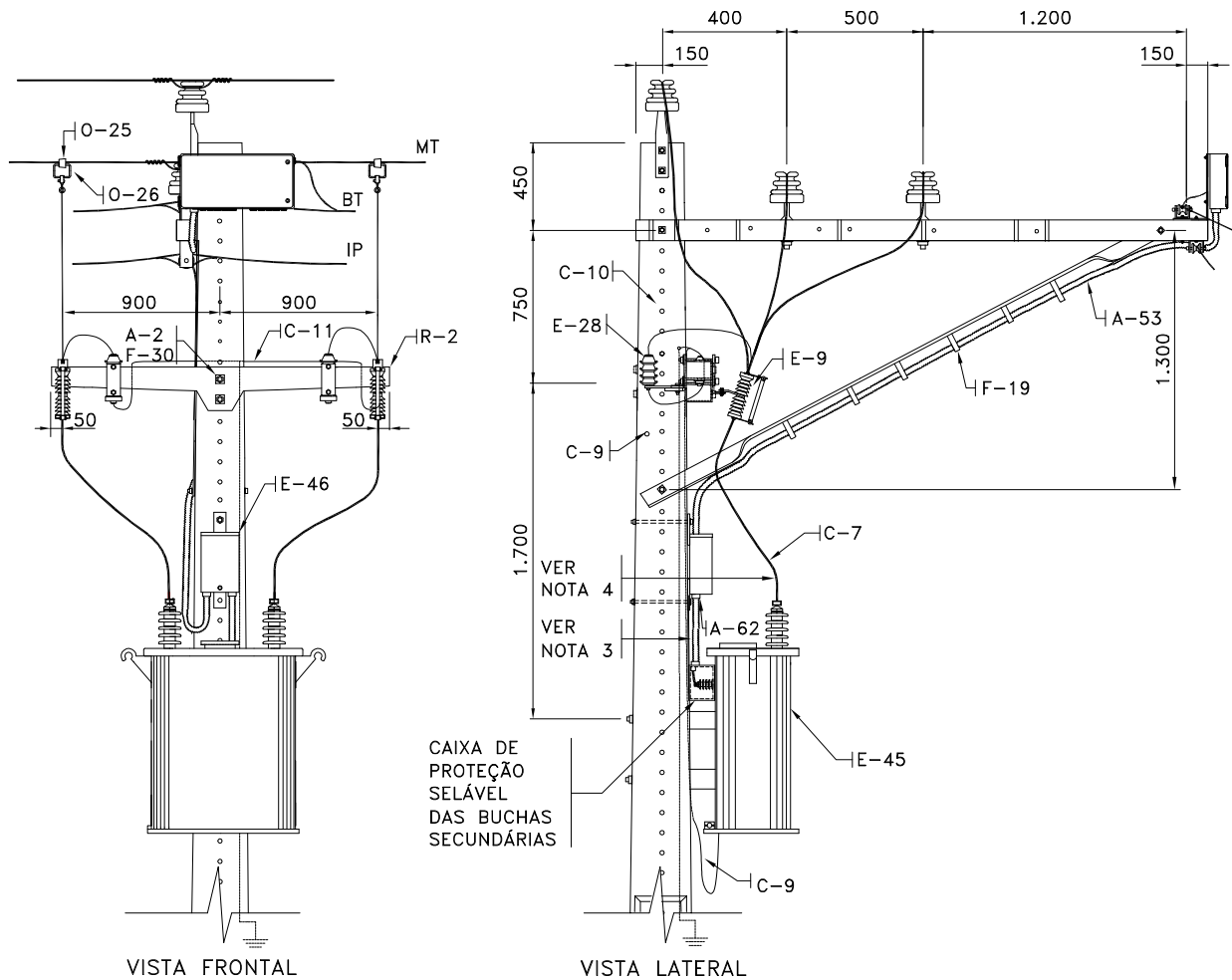
Revisão
R-00

Desenho N°

036.05

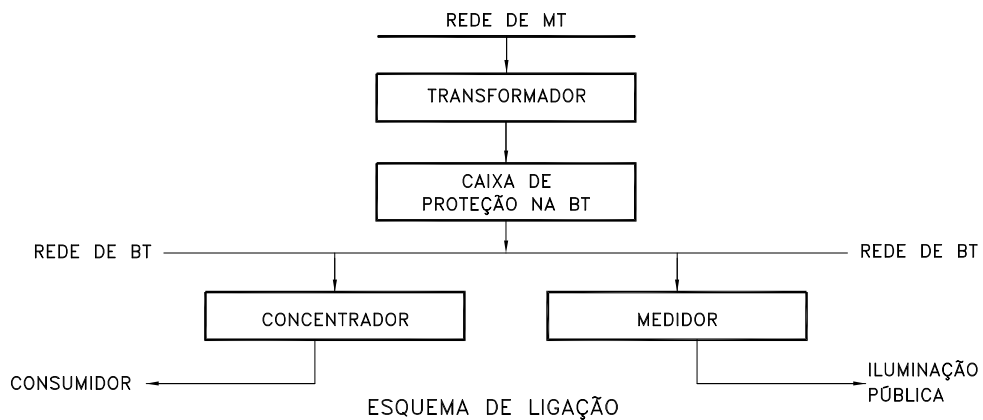
Folha

3/3



VISTA FRONTAL

VISTA LATERAL



ESQUEMA DE LIGAÇÃO

- NOTAS: 1 - PARA DEMAIS INFORMAÇÕES E RELAÇÃO DE MATERIAL, CONSULTAR A FOLHA 2/2 DESTE DESENHO;
 2 - EM VIAS COM PASSEIO ESTREITO, MONTAR OS TRANSFORMADORES EM ESTRUTURAS TIPO BECO, COM AS CHAVES FUSÍVEIS VOLTADAS PARA O LADO DA RUA;
 3 - OS CONDUTORES DE BT DEVEM SER PROTEGIDOS A PARTIR DA CAIXA DE PROTEÇÃO DAS BUCHAS DO SECUNDÁRIO DO TRANSFORMADOR ATÉ A CAIXA DE PROTEÇÃO, E DESTA, À CAIXA DO CONCENTRADOR. ESTA PROTEÇÃO DEVE SER REALIZADA COM O USO DE ELETRODUTO FLEXÍVEL COM FITA DE AÇO-DOCE REVESTIDO COM PVC;
 4 - OBSERVAR A DISTÂNCIA MÍNIMA DE 800mm ENTRE A MÉDIA E A BAIXA TENSÃO;
 5 - TODA INTERVENÇÃO NA REDE DAT DEVE SER FEITA OBSERVANDO O PROCEDIMENTO DE EXECUÇÃO PARA MANUTENÇÃO NA REDE DAT;
 6 - DIMENSÕES EM MILÍMETROS.

Código

TRANSFORMADOR MONOFÁSICO TRANSVERSAL
 TRM-DAT-B (BECO)

PE-C 036



Edição
 WABINER/SANDRA
 Desenho Substituído

Verificação
 ERNALDO
 Aprovação

02 02 12
 02 02 12

Revisão
 R-00
 Desenho N°

036.06

Folha 1/2

RELAÇÃO DE MATERIAL

REF.	UND	QUANTIDADE DE MATERIAL				CÓDIGO	DESCRIÇÃO
		AMBIENTE CONFORME DT-042					
		A	B1	B2	C		
		TIPO DO CONDUTOR					
		ALUMÍNIO	COBRE				
A-2	UMA	8	8	-	-	6770632	ARRUELA QUADRADA AÇO ZINCADO 50X3X18MM D-410.03
A-2	UMA	-	-	8	8	6770635	ARRUELA QUADRADA LIGA ALUMÍNIO 50X3X18MM D-904.02
A-3	UMA	4	4	-	-	6770646	ARRUELA REDONDA AÇO ZINCADO 36X3X18MM D-410.01
A-3	UMA	-	-	4	4	6770636	ARRUELA REDONDA LIGA ALUMÍNIO 36X3X18MM D-904.01
A-36	UMA	6	6	6	6	6770162	ABRACADEIRA DE NYLON AUTOTRAVANTE 2.0X8.6X700MM ET-761
A-53	M	3,8	3,8	3,8	3,8	6800549	ELETRODUTO FLEX 2POL C/FITA AÇO DOCE REVESTIDA C/PVC D-641.60
A-62	UM	4	4	4	4	6800609	TERMINAL ENCAIXE P/ELET FLEX 2POL C/FITA AÇO DOCE D-641.62
C-6	M	4,8	4,8	4,8	4,8	6773230	CABO PRE-REUNIDO BT COBRE 1X16-1X16MM2 E-BT-002
C-9	KG	6	6	6	6	6771522	CABO AÇO-COBRE ATERRAMENTO 7X10AWG USO EM MT E AT D-805.02
C-10	KG	0,6	0,6	0,6	0,6	6771591	FIO COBRE NU 16MM2 TÊMPERA MEIO-DURO D-210.01
E-9	UM	2	2	-	-	6771333	CHAVE FUSIVEL 15/17.5KV BASE TIPO C 300A 10KA E-MT-001
E-9	UM	-	-	2	2	6771334	CHAVE FUSIVEL 24KV BASE TIPO C 300A 6.3KA USO CRUZ E-MT-001
E-28	UM	2	2	2	2	6772618	PARA-RAIO DISTRIBUIÇÃO C4 12KV POLIMO C/SUORTE Z 95KV ET-155
E-46	UMA	1	1	1	1	6780932	CAIXA PROTEÇÃO SECUND POLICARB 30-125A USO EM POSTE D-190.03
F-17	UM	3	3	3	3	6771313	HASTE ATERRAMENTO ACO-COBREDO CIRCULAR 13X2000MM D-800.01
F-30	UM	2	2	-	-	6770305	PARAFUSO CABEÇA QUADRADA AÇO ZINCADO 16X200MM D-410.10
F-30	UM	-	-	2	2	6770289	PARAFUSO CABEÇA QUADRADA LIGA ALUMÍNIO 16X200MM D-904.10
F-30	UM	2	2	-	-	6770306	PARAFUSO CABEÇA QUADRADA AÇO ZINCADO 16X250MM D-410.10
F-30	UM	-	-	2	2	6770290	PARAFUSO CABEÇA QUADRADA LIGA ALUMÍNIO 16X250MM D-904.10
F-30	UM	2	2	-	-	6770307	PARAFUSO CABEÇA QUADRADA AÇO ZINCADO 16X300MM D-410.10
F-30	UM	-	-	2	2	6770291	PARAFUSO CABEÇA QUADRADA LIGA ALUMÍNIO 16X300MM D-904.10
O-26	UM	2	2	2	2	6781803	GRAMPO LIVA VIVA P/DERIVAÇÃO USO PERMANENTE D-710.70
R-2	UMA	1	1	1	1	6770739	CRUZETA CONCRETO 1700MM TIPO BECO ET-314

FORA DA ESTRUTURA

A-10	UM	2	2	2	2	(**)	ELO FUSIVEL BOTÃO 15KVA TIPO D-138.01
C-3	KG	0,2	-	-	-	(*)	CABO ALUMÍNIO NU CAAWGFIOS D-211.01
C-7	KG	-	0,5	0,5	0,5	(*)	CABO COBRE NUMM2 ...FIOS TÊMPERA MEIO-DURO E-MT-003
E-45	UM	1	1	1	1	(**)	TRANSFORMADOR MONOF FASE-FASEKVA 13.8KV/220V E-MT-009
E-47	UM	1	1	1	1	(**)	DISJUNTOR TERMOMAGNÉTICO MONOPOLARA 240V E-BT-004
O-14	UM	2	2	2	2	(*)	CONECTOR CUNHA CU-.....MM2 AL-....AWG D-710.71
O-25	UM	2	2	2	2	(*)	ESTRIBO GLV C/CONECTOR CUNHA CU-.....MM2 AL.....AWG D-710.71

NOTAS: 1 - (*) DE ACORDO COM O CONDUTOR UTILIZADO NA REDE.

2 - (**) DE ACORDO COM A POTÊNCIA DO TRANSFORMADOR PREVISTO NO PROJETO.



Edição	WABINER/SANDRA	02	02	12	Verificação	ERNALDO	02	02	12
Desenho Substituído					Aprovação				

TRANSFORMADOR MONOFÁSICO TRANSVERSAL
TRM-DAT-B (BECO)

Código
PE-C 036

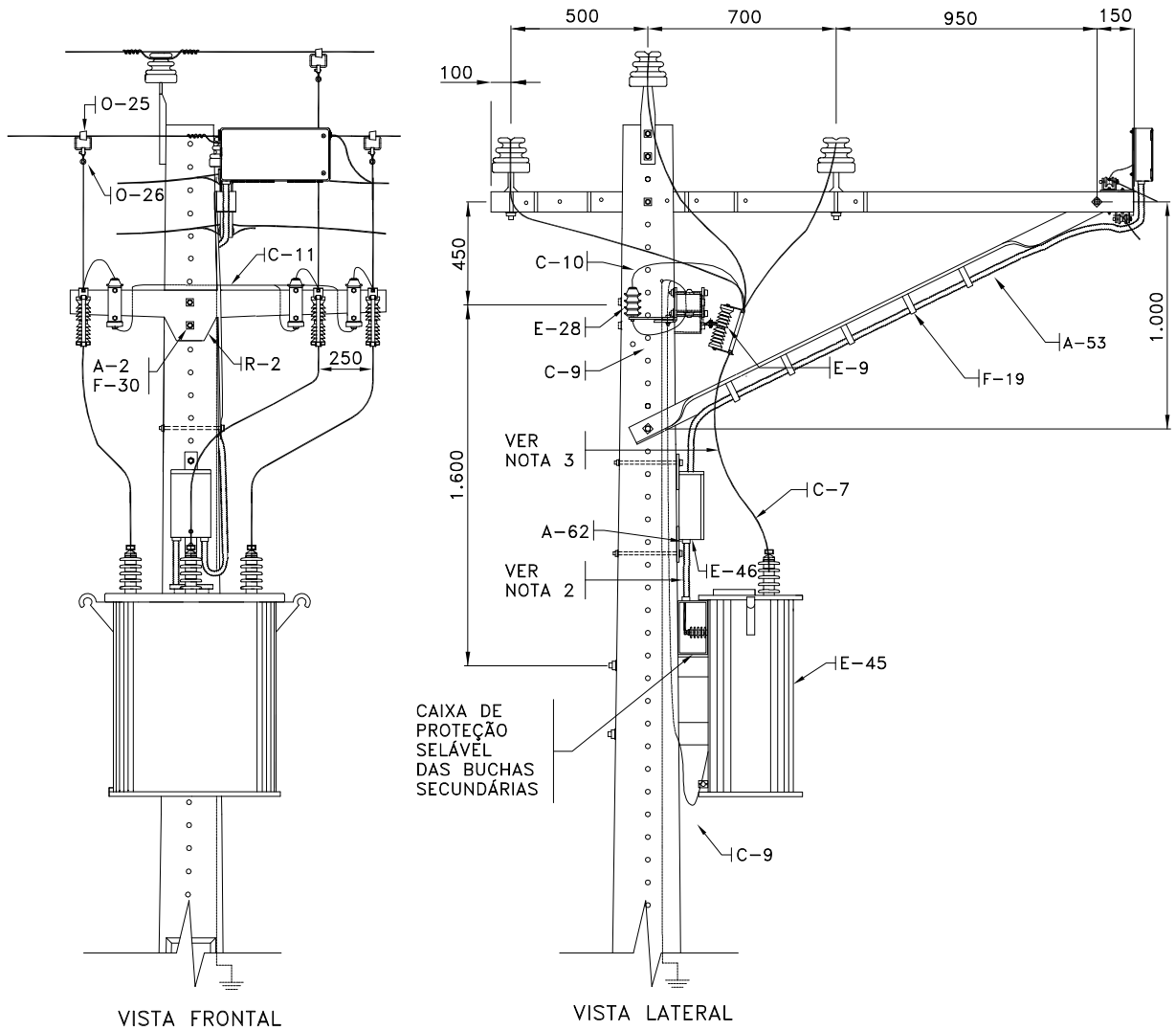
Revisão
R-00

Desenho Nº

036.06

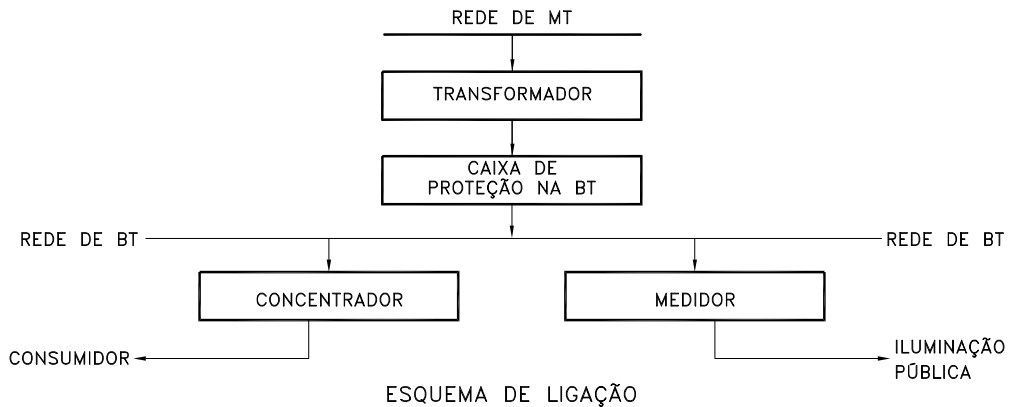
Folha

3/3



VISTA FRONTAL

VISTA LATERAL



- NOTAS: 1 - PARA DEMAIS INFORMAÇÕES E RELAÇÃO DE MATERIAL, CONSULTAR FOLHA 2/2 DESTE DESENHO;
- 2 - OS CONDUTORES DE BT DEVEM SER PROTEGIDOS A PARTIR DA CAIXA DE PROTEÇÃO DAS BUCHAS DO SECUNDÁRIO DO TRANSFORMADOR ATÉ A CAIXA DE PROTEÇÃO, E DESTA, À CAIXA DO CONCENTRADOR. ESTA PROTEÇÃO DEVE SER REALIZADA COM O USO DE ELETRODUTO FLEXÍVEL COM FITA DE AÇO-DOCE REVESTIDO COM PVC;
- 3 - OBSERVAR A DISTÂNCIA MÍNIMA DE 800mm ENTRE A MÉDIA E A BAIXA TENSÃO;
- 4 - TODA INTERVENÇÃO NA REDE DAT DEVE SER FEITA OBSERVANDO O PROCEDIMENTO DE EXECUÇÃO PARA MANUTENÇÃO NA REDE DAT;
- 5 - DIMENSÕES EM MILÍMETROS.

Código

TRANSFORMADOR TRIFÁSICO TRANSVERSAL
TR-DAT-MB (MEIO-BECO - 15 E 45KVA)

PE-C 036



Edição
WABINER/SANDRA
Desenho Substituído

02 02 12

Verificação
ERNALDO
Aprovação

02 02 12

Revisão
R-00
Desenho N°

036.07

Folha 1/2

RELAÇÃO DE MATERIAL

REF.	UND	QUANTIDADE DE MATERIAL				CÓDIGO	DESCRIÇÃO
		AMBIENTE CONFORME DT-042					
		A	B1	B2	C		
		TIPO DO CONDUTOR					
ALUMÍNIO		COBRE					
A-2	UMA	8	8	-	-	6770632	ARRUELA QUADRADA AÇO ZINCADO 50X3X18MM D-410.03
A-2	UMA	-	-	8	8	6770635	ARRUELA QUADRADA LIGA ALUMÍNIO 50X3X18MM D-904.02
A-3	UMA	4	4	-	-	6770646	ARRUELA REDONDA AÇO ZINCADO 36X3X18MM D-410.01
A-3	UMA	-	-	4	4	6770636	ARRUELA REDONDA LIGA ALUMÍNIO 36X3X18MM D-904.01
A-36	UMA	4	4	4	4	6770162	ABRACADEIRA DE NYLON AUTOTRAVANTE 2.0X8.6X700MM ET-761
A-53	UM	3,2	3,2	3,2	3,2	6800549	ELETRODUTO FLEX 2POL C/FITA AÇO DOCE REVESTIDA C/PVC D-641.60
A-62	UM	4	4	4	4	6800609	TERMINAL ENCAIXE P/ELET FLEX 2POL C/FITA AÇO DOCE D-641.62
C-6	M	4,2	4,2	4,2	4,2	6771586	CABO PRE-REUNIDO BT COBRE 3X16-1X16MM2 E-BT-002
C-9	KG	6	6	6	6	6771522	CABO AÇO-COBRE ATERRAMENTO 7X10AWG USO EM MT E AT D-805.02
C-10	KG	0,9	0,9	0,9	0,9	6771591	FIO COBRE NU 16MM2 TÊMPERA MEIO-DURO D-210.01
C-11	M	3	3	3	3	6771559	CABO COBRE ISOLADO XLPE/EPR 0.6/1KV 16MM2 D-204.03
E-9	UM	3	3	-	-	6771333	CHAVE FUSIVEL 15/17.5KV BASE TIPO C 300A 10KA E-MT-001
E-9	UM	-	-	3	3	6771334	CHAVE FUSIVEL 24KV BASE TIPO C 300A 6.3KA USO CRUZ E-MT-001
E-28	UM	3	3	3	3	6772618	PARA-RAIO DISTRIBUIÇÃO C4 12KV POLIM C/SUPORTE Z 95KV ET-155
E-46	UMA	1	1	1	1	6780932	CAIXA PROTEÇÃO SECUNDA POLICARB 30-125A USO EM POSTE D-190.03
F-17	UM	3	3	3	3	6771313	HASTE ATERRAMENTO ACO-COBREADO CIRCULAR 13X2000MM D-800.01
F-30	UM	2	2	-	-	6770305	PARAFUSO CABEÇA QUADRADA AÇO ZINCADO 16X200MM D-410.10
F-30	UM	-	-	2	2	6770289	PARAFUSO CABEÇA QUADRADA LIGA ALUMÍNIO 16X200MM D-904.10
F-30	UM	2	2	-	-	6770306	PARAFUSO CABEÇA QUADRADA AÇO ZINCADO 16X250MM D-410.10
F-30	UM	-	-	2	2	6770290	PARAFUSO CABEÇA QUADRADA LIGA ALUMÍNIO 16X250MM D-904.10
F-30	UM	2	2	-	-	6770307	PARAFUSO CABEÇA QUADRADA AÇO ZINCADO 16X300MM D-410.10
F-30	UM	-	-	2	2	6770291	PARAFUSO CABEÇA QUADRADA LIGA ALUMÍNIO 16X300MM D-904.10
O-26	UM	3	3	3	3	6781803	GRAMPO LIVA VIVA P/DERIVAÇÃO USO PERMANENTE D-710.70
R-2	UMA	1	1	1	1	6770764	CRUZETA CONCRETO 1900MM TIPO MEIO BECO ET-314
FORA DA ESTRUTURA							
A-10	UM	3	3	3	3	(**)	ELO FUSÍVEL BOTÃO 15KVA TIPO D-138.01
C-3	KG	0,3	-	-	-	(*)	CABO ALUMÍNIO NU CAAWGFIOS D-211.01
C-7	KG	-	0,7	0,7	0,7	(*)	CABO COBRE NUMM2FIOS TÊMPERA MEIO-DURO E-MT-003
E-45	UM	1	1	1	1	(**)	TRANSFORMADOR TRIFÁSICOKVA 13.8KV/380-220V E-MT-009
E-47	UM	1	1	1	1	(**)	DISJUNTOR TERMOMAGNÉTICO TRIPOLARA 380V E-BT-004
O-14	UM	3	3	3	3	(*)	CONECTOR CUNHA CU-.....MM2 AL-....AWG D-710.71
O-25	UM	3	3	3	3	(*)	ESTRIBO GLV C/CONECTOR CUNHA CU-.....MM2 AL.....AWG D-710.71

NOTAS: 1 - (*) DE ACORDO COM O CONDUTOR UTILIZADO NA REDE.

2 - (**) DE ACORDO COM A POTÊNCIA DO TRANSFORMADOR PREVISTO NO PROJETO.



Edição	Verificação
WABINER/SANDRA 02 02 12	ERNALDO 02 02 12
Desenho Substituído	Aprovação

TRANSFORMADOR TRIFÁSICO TRANSVERSAL
TR-DAT-MB (MEIO-BECO - 15 E 45KVA)

Código
PE-C 036

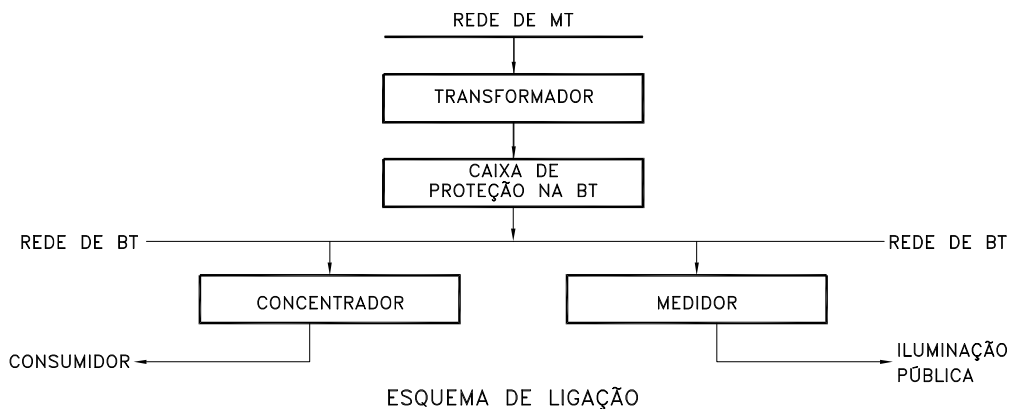
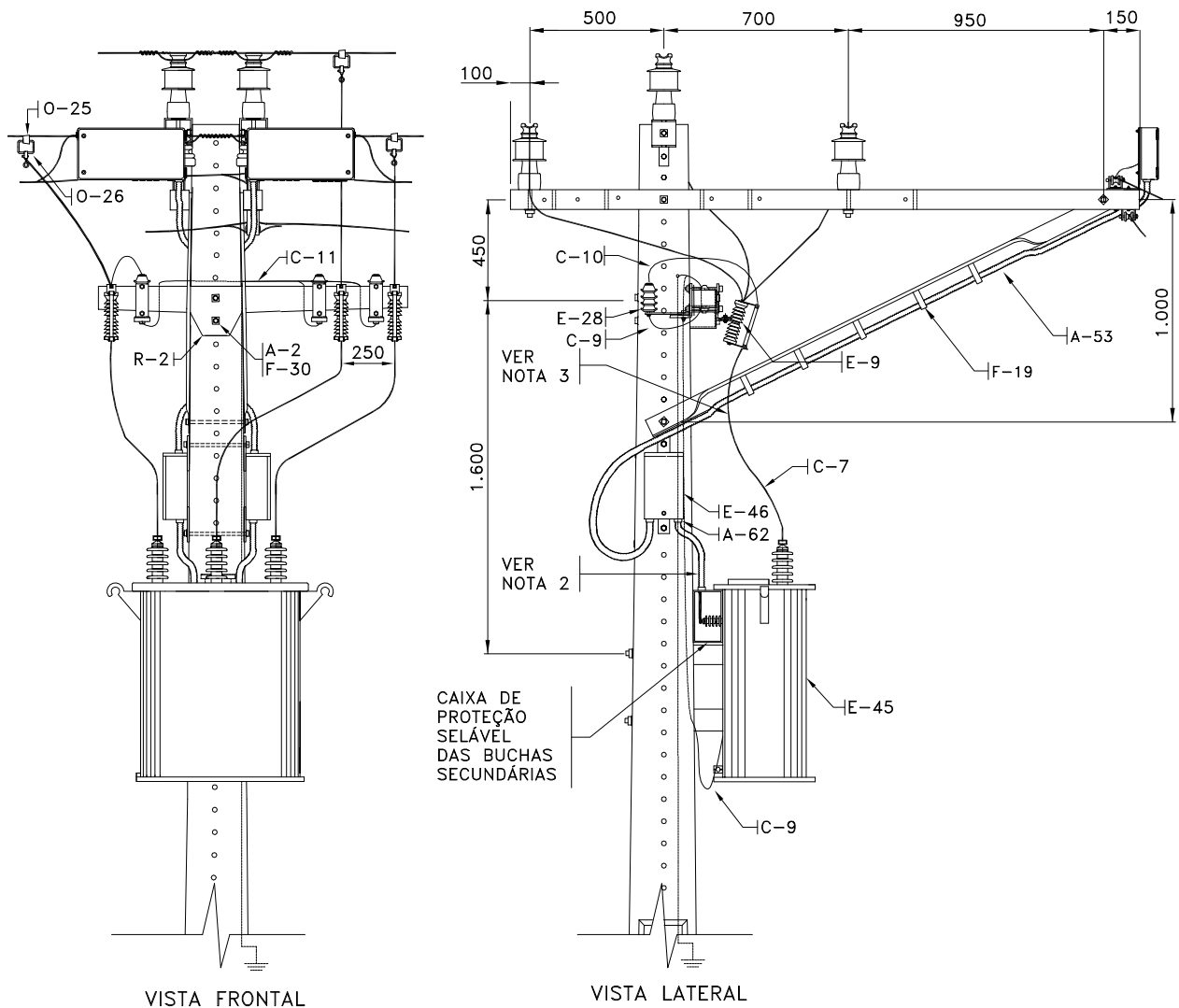
Revisão
R-00

Desenho N°

036.07

Folha

3/3



- NOTAS: 1 - PARA DEMAIS INFORMAÇÕES E RELAÇÃO DE MATERIAL, CONSULTAR FOLHA 2/2 DESTE DESENHO;
 2 - OS CONDUTORES DE BT DEVEM SER PROTEGIDOS A PARTIR DA CAIXA DE PROTEÇÃO DAS BUCHAS DO SECUNDÁRIO DO TRANSFORMADOR ATÉ A CAIXA DE PROTEÇÃO, E DESTA, À CAIXA DO CONCENTRADOR. ESTA PROTEÇÃO DEVE SER REALIZADA COM O USO DE ELETRODUTO FLEXÍVEL COM FITA DE AÇO-DOCE REVESTIDO COM PVC;
 3 - OBSERVAR A DISTÂNCIA MÍNIMA DE 800mm ENTRE A MÉDIA E A BAIXA TENSÃO;
 4 - TODA INTERVENÇÃO NA REDE DAT DEVE SER FEITA OBSERVANDO O PROCEDIMENTO DE EXECUÇÃO PARA MANUTENÇÃO NA REDE DAT;
 5 - DIMENSÕES EM MILÍMETROS.

Código

TRANSFORMADOR TRIFÁSICO TRANSVERSAL
 TR-DAT-MB (MEIO-BECO - 75KVA)

PE-C 036



Edição
 WABINER/SANDRA
 Desenho Substituído

Verificação
 ERNALDO
 Aprovação

02 02 12
 02 02 12

Revisão
 R-00
 Desenho N°
 036.08
 Folha
 1/2

RELAÇÃO DE MATERIAL

REF.	UND	QUANTIDADE DE MATERIAL				CÓDIGO	DESCRIÇÃO
		AMBIENTE CONFORME DT-042					
		A	B1	B2	C		
		TIPO DO CONDUTOR					
ALUMÍNIO		COBRE					
A-2	UMA	6	6	-	-	6770632	ARRUELA QUADRADA AÇO ZINCADO 50X3X18MM D-410.03
A-2	UMA	-	-	6	6	6770635	ARRUELA QUADRADA LIGA ALUMÍNIO 50X3X18MM D-904.02
A-3	UMA	6	6	-	-	6770646	ARRUELA REDONDA AÇO ZINCADO 36X3X18MM D-410.01
A-3	UMA	-	-	6	6	6770636	ARRUELA REDONDA LIGA ALUMÍNIO 36X3X18MM D-904.01
A-36	UMA	8	8	8	8	6770162	ABRACADEIRA DE NYLON AUTOTRAVANTE 2.0X8.6X700MM ET-761
A-53	UM	6,4	6,4	6,4	6,4	6800549	ELETRODUTO FLEX 2POL C/FITA AÇO DOCE REVESTIDA C/PVC D-641.60
A-62	UM	8	8	8	8	6800609	TERMINAL ENCAIXE P/ELET FLEX 2POL C/FITA AÇO DOCE D-641.62
C-6	M	8,4	8,4	8,4	8,4	6771587	CABO PRE-REUNIDO BT COBRE 3X35-1X35MM2 E-BT-002
C-9	KG	6	6	6	6	6771522	CABO AÇO-COBRE ATERRAMENTO 7X10AWG USO EM MT E AT D-805.02
C-10	KG	0,9	0,9	0,9	0,9	6771591	FIO COBRE NU 16MM2 TÊMPERA MEIO-DURO D-210.01
C-11	M	3	3	3	3	6771559	CABO COBRE ISOLADO XLPE/EPR 0.6/1KV 16MM2 D-204.03
E-9	UM	3	3	-	-	6771333	CHAVE FUSIVEL 15/17.5KV BASE TIPO C 300A 10KA E-MT-001
E-9	UM	-	-	3	3	6771334	CHAVE FUSIVEL 24KV BASE TIPO C 300A 6.3KA USO CRUZ E-MT-001
E-28	UM	3	3	3	3	6772618	PARA-RAIO DISTRIBUIÇÃO C4 12KV POLIM C/SUPORTE Z 95KV ET-155
E-46	UMA	2	2	2	2	6780932	CAIXA PROTEÇÃO SECUND POLICARB 30-125A USO EM POSTE D-190.03
F-17	UM	3	3	3	3	6771313	HASTE ATERRAMENTO ACO-COBREADO CIRCULAR 13X2000MM D-800.01
F-30	UM	2	2	-	-	6770305	PARAFUSO CABEÇA QUADRADA AÇO ZINCADO 16X200MM D-410.10
F-30	UM	-	-	2	2	6770289	PARAFUSO CABEÇA QUADRADA LIGA ALUMÍNIO 16X200MM D-904.10
F-30	UM	2	2	-	-	6770306	PARAFUSO CABEÇA QUADRADA AÇO ZINCADO 16X250MM D-410.10
F-30	UM	-	-	2	2	6770290	PARAFUSO CABEÇA QUADRADA LIGA ALUMÍNIO 16X250MM D-904.10
F-30	UM	2	2	-	-	6770307	PARAFUSO CABEÇA QUADRADA AÇO ZINCADO 16X300MM D-410.10
F-30	UM	-	-	2	2	6770291	PARAFUSO CABEÇA QUADRADA LIGA ALUMÍNIO 16X300MM D-904.10
O-26	UM	3	3	3	3	6781803	GRAMPO LIVA VIVA P/DERIVAÇÃO USO PERMANENTE D-710.70
R-2	UMA	1	1	1	1	6770764	CRUZETA CONCRETO 1900MM TIPO MEIO BECO ET-314
FORA DA ESTRUTURA							
A-10	UM	3	3	3	3	(**)	ELO FUSIVEL BOTÃO 15KVA TIPO D-138.01
C-3	KG	0,3	-	-	-	(*)	CABO ALUMÍNIO NU CAAWGFIOS D-211.01
C-7	KG	-	0,7	0,7	0,7	(*)	CABO COBRE NUMM2FIOS TÊMPERA MEIO-DURO E-MT-003
E-45	UM	1	1	1	1	(**)	TRANSFORMADOR TRIFÁSICOKVA 13.8KV/380-220V E-MT-009
E-47	UM	2	2	2	2	(**)	DISJUNTOR TERMOMAGNÉTICO TRIPOLARA 380V E-BT-004
O-14	UM	3	3	3	3	(*)	CONECTOR CUNHA CU-.....MM2 AL-....AWG D-710.71
O-25	UM	3	3	3	3	(*)	ESTRIBO GLV C/CONECTOR CUNHA CU-.....MM2 AL.....AWG D-710.71

NOTAS: 1 - (*) DE ACORDO COM O CONDUTOR UTILIZADO NA REDE.

2 - (**) DE ACORDO COM A POTÊNCIA DO TRANSFORMADOR PREVISTO NO PROJETO.



Edição	Verificação
WABINER/SANDRA 02 02 12	ERNALDO 02 02 12
Desenho Substituído	Aprovação

Código
PE-C 036

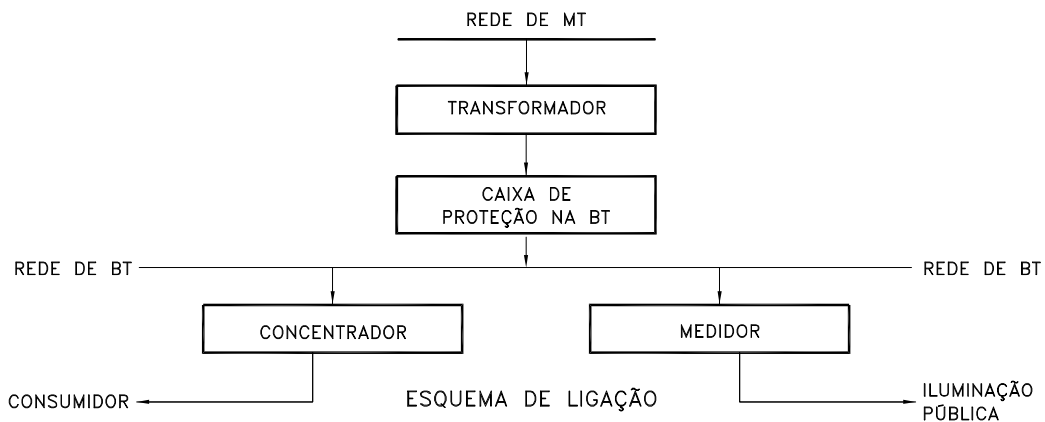
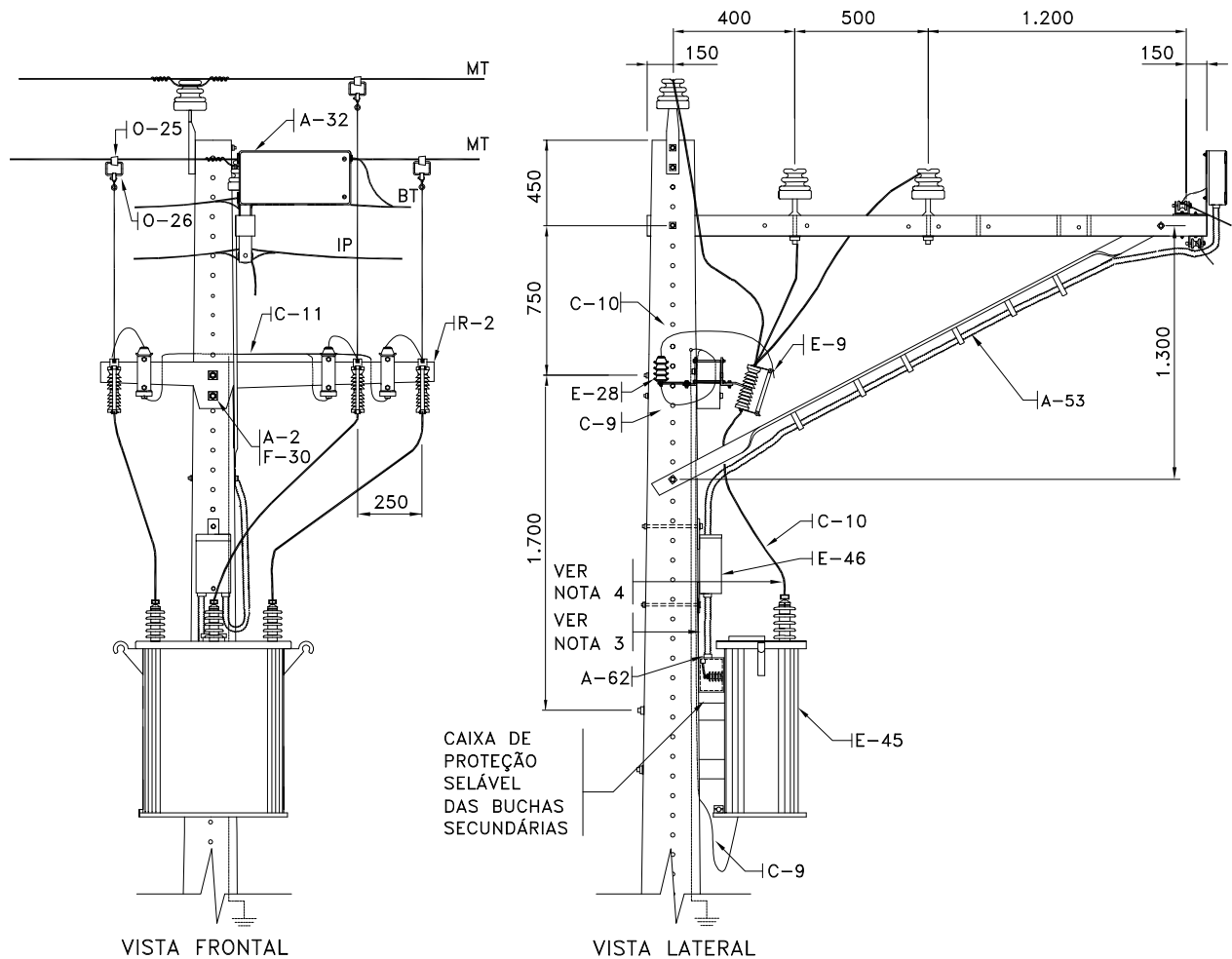
Revisão
R-00

Desenho N°

036.08

Folha

3/3



- NOTAS: 1 - PARA DEMAIS INFORMAÇÕES E RELAÇÃO DE MATERIAL, CONSULTAR FOLHA 2/2 DESTE DESENHO;
- 2 - EM VIAS COM PASSEIO ESTREITO MONTAR OS TRANSFORMADORES EM ESTRUTURAS TIPO BECO, COM AS CHAVES FUSÍVEIS VOLTADAS PARA O LADO DA RUA;
- 3 - OS CONDUTORES DE BT DEVEM SER PROTEGIDOS A PARTIR DA CAIXA DE PROTEÇÃO DAS BUCHAS DO SECUNDÁRIO DO TRANSFORMADOR ATÉ A CAIXA DE PROTEÇÃO, E DESTA, A CAIXA DO CONCENTRADOR. ESTA PROTEÇÃO DEVE SER REALIZADA COM O USO DE ELETRODUTO FLEXÍVEL COM FITA DE AÇO-DOCE REVESTIDO COM PVC;
- 4 - OBSERVAR A DISTÂNCIA MÍNIMA DE 800mm ENTRE A MÉDIA E A BAIXA TENSÃO;
- 5 - TODA INTERVENÇÃO NA REDE DAT DEVE SER FEITA OBSERVANDO O PROCEDIMENTO DE EXECUÇÃO PARA MANUTENÇÃO NA REDE DAT;
- 6 - DIMENSÕES EM MILÍMETROS.

Código

TRANSFORMADOR TRIFÁSICO TRANSVERSAL
TR-DAT-B (BECO - 15 E 45 KVA)

PE-C 036



Edição
WABINER/SANDRA
Desenho Substituído

02 02 12

Verificação
ERNALDO
Aprovação

02 02 12

Revisão
R-00
Desenho N°

036.09

Folha 1/2

RELAÇÃO DE MATERIAL

REF.	UND	QUANTIDADE DE MATERIAL				CÓDIGO	DESCRIÇÃO
		AMBIENTE CONFORME DT-042					
		A	B1	B2	C		
		TIPO DO CONDUTOR					
	ALUMÍNIO	COBRE					
A-2	UMA	8	8	-	-	6770632	ARRUELA QUADRADA AÇO ZINCADO 50X3X18MM D-410.03
A-2	UMA	-	-	8	8	6770635	ARRUELA QUADRADA LIGA ALUMÍNIO 50X3X18MM D-904.02
A-3	UMA	4	4	-	-	6770646	ARRUELA REDONDA AÇO ZINCADO 36X3X18MM D-410.01
A-3	UMA	-	-	4	4	6770636	ARRUELA REDONDA LIGA ALUMÍNIO 36X3X18MM D-904.01
A-36	UMA	6	6	6	6	6770162	ABRACADEIRA DE NYLON AUTOTRAVANTE 2.0X8.6X700MM ET-761
A-53	M	3,8	3,8	3,8	3,8	6800549	ELETRODUTO FLEX 2POL C/FITA AÇO DOCE REVESTIDA C/PVC D-641.60
A-62	UM	4	4	4	4	6800609	TERMINAL ENCAIXE P/ELET FLEX 2POL C/FITA AÇO DOCE D-641.62
C-6	M	4,8	4,8	4,8	4,8	6771586	CABO PRE-REUNIDO BT COBRE 3X16-1X16MM2 E-BT-002
C-9	KG	6	6	6	6	6771522	CABO AÇO-COBRE ATERRAMENTO 7X10AWG USO EM MT E AT D-805.02
C-10	KG	0,9	0,9	0,9	0,9	6771591	FIO COBRE NU 16MM2 TÊMPERA MEIO-DURO D-210.01
C-11	M	3	3	3	3	6771559	CABO COBRE ISOLADO XLPE/EPR 0.6/1KV 16MM2 D-204.03
E-9	UM	3	3	-	-	6771333	CHAVE FUSIVEL 15/17.5KV BASE TIPO C 300A 10KA E-MT-001
E-9	UM	-	-	3	3	6771334	CHAVE FUSIVEL 24KV BASE TIPO C 300A 6.3KA USO CRUZ E-MT-001
E-28	UM	3	3	3	3	6772618	PARA-RAIO DISTRIBUIÇÃO C4 12KV POLIM C/SUPORTE Z 95KV ET-155
E-46	UMA	1	1	1	1	6780932	CAIXA PROTEÇÃO SECUND POLICARB 30-125A USO EM POSTE D-190.03
F-17	UM	3	3	3	3	6771313	HASTE ATERRAMENTO ACO-COBREADO CIRCULAR 13X2000MM D-800.01
F-30	UM	2	2	-	-	6770305	PARAFUSO CABEÇA QUADRADA AÇO ZINCADO 16X200MM D-410.10
F-30	UM	-	-	2	2	6770289	PARAFUSO CABEÇA QUADRADA LIGA ALUMÍNIO 16X200MM D-904.10
F-30	UM	2	2	-	-	6770306	PARAFUSO CABEÇA QUADRADA AÇO ZINCADO 16X250MM D-410.10
F-30	UM	-	-	2	2	6770290	PARAFUSO CABEÇA QUADRADA LIGA ALUMÍNIO 16X250MM D-904.10
F-30	UM	2	2	-	-	6770307	PARAFUSO CABEÇA QUADRADA AÇO ZINCADO 16X300MM D-410.10
F-30	UM	-	-	2	2	6770291	PARAFUSO CABEÇA QUADRADA LIGA ALUMÍNIO 16X300MM D-904.10
O-26	UM	3	3	3	3	6781803	GRAMPO LIVA VIVA P/DERIVAÇÃO USO PERMANENTE D-710.70
R-2	UMA	1	1	1	1	6770739	CRUZETA CONCRETO 1700MM TIPO BECO ET-314
MATERIAIS VARIÁVEIS / FORA DA ESTRUTURA							
A-10	UM	3	3	3	3	(**)	ELO FUSIVEL BOTÃO 15KVA TIPO D-138.01
C-3	KG	0,3	-	-	-	(*)	CABO ALUMÍNIO NU CAAWGFIOS D-211.01
C-7	KG	-	0,7	0,7	0,7	(*)	CABO COBRE NUMM2FIOS TÊMPERA MEIO-DURO E-MT-003
E-45	UM	1	1	1	1	(**)	TRANSFORMADOR TRIFÁSICOKVA 13.8KV/380-220V E-MT-009
E-47	UM	1	1	1	1	(**)	DISJUNTOR TERMOMAGNÉTICO TRIPOLARA 380V E-BT-004
O-14	UM	3	3	3	3	(*)	CONECTOR CUNHA CU-.....MM2 AL-....AWG D-710.71
O-25	UM	3	3	3	3	(*)	ESTRIBO GLV C/CONECTOR CUNHA CU-.....MM2 AL.....AWG D-710.71

NOTAS: 1 - (*) DE ACORDO COM O CONDUTOR UTILIZADO NA REDE.

2 - (**) DE ACORDO COM A POTÊNCIA DO TRANSFORMADOR PREVISTO NO PROJETO.



Edição
WABINER/SANDRA
Desenho Substituído

02 | 02 | 12

Verificação
ERNALDO
Aprovação

02 | 02 | 12

Código
PE-C 036

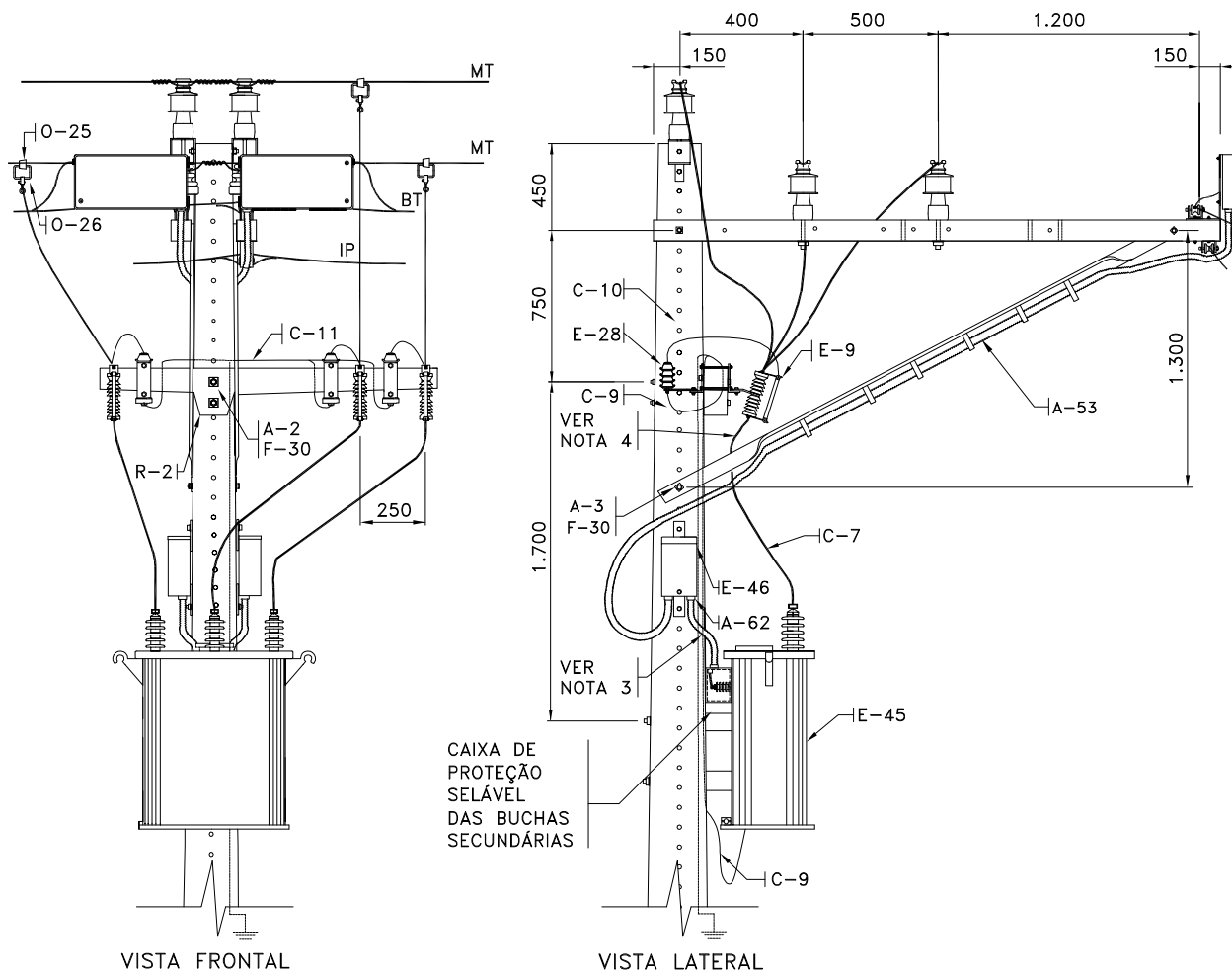
Revisão
R-00

Desenho N°

036.09

Folha

3/3



- NOTAS: 1 - PARA DEMAIS INFORMAÇÕES E RELAÇÃO DE MATERIAL, CONSULTAR FOLHA 2/2 DESTE DESENHO;
 2 - EM VIAS COM PASSEIO ESTREITO MONTAR OS TRANSFORMADORES EM ESTRUTURAS TIPO BECO, COM AS CHAVES FUSÍVEIS VOLTADAS PARA O LADO DA RUA;
 3 - OS CONDUTORES DE BT DEVEM SER PROTEGIDOS A PARTIR DA CAIXA DE PROTEÇÃO DAS BUCHAS DO SECUNDÁRIO DO TRANSFORMADOR ATÉ A CAIXA DE PROTEÇÃO, E DESTA, À CAIXA DO CONCENTRADOR. ESTA PROTEÇÃO DEVE SER REALIZADA COM O USO DE ELETRODUTO FLEXÍVEL COM FITA DE AÇO-DOCE REVESTIDO COM PVC;
 4 - OBSERVAR A DISTÂNCIA MÍNIMA DE 800mm ENTRE A MÉDIA E A BAIXA TENSÃO;
 5 - TODA INTERVENÇÃO NA REDE DAT DEVE SER FEITA OBSERVANDO O PROCEDIMENTO DE EXECUÇÃO PARA MANUTENÇÃO NA REDE DAT;
 6 - DIMENSÕES EM MILÍMETROS.



Edição
WABINER/SANDRA
Desenho Substituído

02 02 12

Verificação
ERNALDO
Aprovação

02 02 12

Código
PE-C 036
Revisão
R-00
Desenho N°
036.10
Folha
1/2

RELAÇÃO DE MATERIAL

REF.	UND	QUANTIDADE DE MATERIAL				CÓDIGO	DESCRIÇÃO
		AMBIENTE CONFORME DT-042					
		A	B1	B2	C		
		TIPO DO CONDUTOR					
ALUMÍNIO		COBRE					
A-2	UMA	6	6	-	-	6770632	ARRUELA QUADRADA AÇO ZINCADO 50X3X18MM D-410.03
A-2	UMA	-	-	6	6	6770635	ARRUELA QUADRADA LIGA ALUMÍNIO 50X3X18MM D-904.02
A-3	UMA	6	6	-	-	6770646	ARRUELA REDONDA AÇO ZINCADO 36X3X18MM D-410.01
A-3	UMA	-	-	6	6	6770636	ARRUELA REDONDA LIGA ALUMÍNIO 36X3X18MM D-904.01
A-36	UMA	12	12	12	12	6770162	ABRACADEIRA DE NYLON AUTOTRAVANTE 2.0X8.6X700MM ET-761
A-53	M	7,6	7,6	7,6	7,6	6800549	ELETRODUTO FLEX 2POL C/FITA AÇO DOCE REVESTIDA C/PVC D-641.60
A-62	UM	8	8	8	8	6800609	TERMINAL ENCAIXE P/ELET FLEX 2POL C/FITA AÇO DOCE D-641.62
C-6	M	9,6	9,6	9,6	9,6	6771587	CABO PRE-REUNIDO BT COBRE 3X35-1X35MM2 E-BT-002
C-9	KG	6	6	6	6	6771522	CABO AÇO-COBRE ATERRAMENTO 7X10AWG USO EM MT E AT D-805.02
C-10	KG	0,9	0,9	0,9	0,9	6771591	FIO COBRE NU 16MM2 TÊMPERA MEIO-DURO D-210.01
C-11	M	3	3	3	3	6771559	CABO COBRE ISOLADO XLPE/EPR 0.6/1KV 16MM2 D-204.03
E-9	UM	3	3	-	-	6771333	CHAVE FUSIVEL 15/17.5KV BASE TIPO C 300A 10KA E-MT-001
E-9	UM	-	-	3	3	6771334	CHAVE FUSIVEL 24KV BASE TIPO C 300A 6.3KA USO CRUZ E-MT-001
E-28	UM	3	3	3	3	6772618	PARA-RAIO DISTRIBUIÇÃO C4 12KV POLIM C/SUPORTE Z 95KV ET-155
E-46	UMA	2	2	2	2	6780932	CAIXA PROTEÇÃO SECUND POLICARB 30-125A USO EM POSTE D-190.03
F-17	UM	3	3	3	3	6771313	HASTE ATERRAMENTO ACO-COBREADO CIRCULAR 13X2000MM D-800.01
F-30	UM	2	2	-	-	6770305	PARAFUSO CABEÇA QUADRADA AÇO ZINCADO 16X200MM D-410.10
F-30	UM	-	-	2	2	6770289	PARAFUSO CABEÇA QUADRADA LIGA ALUMÍNIO 16X200MM D-904.10
F-30	UM	2	2	-	-	6770306	PARAFUSO CABEÇA QUADRADA AÇO ZINCADO 16X250MM D-410.10
F-30	UM	-	-	2	2	6770290	PARAFUSO CABEÇA QUADRADA LIGA ALUMÍNIO 16X250MM D-904.10
F-30	UM	2	2	-	-	6770307	PARAFUSO CABEÇA QUADRADA AÇO ZINCADO 16X300MM D-410.10
F-30	UM	-	-	2	2	6770291	PARAFUSO CABEÇA QUADRADA LIGA ALUMÍNIO 16X300MM D-904.10
O-26	UM	3	3	3	3	6781803	GRAMPO LIVA VIVA P/DERIVAÇÃO USO PERMANENTE D-710.70
R-2	UMA	1	1	1	1	6770739	CRUZETA CONCRETO 1700MM TIPO BECO ET-314
FORA DA ESTRUTURA							
A-10	UM	3	3	3	3	(**)	ELO FUSIVEL BOTÃO 15KVA TIPO D-138.01
C-3	KG	0,3	-	-	-	(*)	CABO ALUMÍNIO NU CAAWGFIOS D-211.01
C-7	KG	-	0,7	0,7	0,7	(*)	CABO COBRE NUMM2FIOS TÊMPERA MEIO-DURO E-MT-003
E-45	UM	1	1	1	1	(**)	TRANSFORMADOR TRIFÁSICOKVA 13.8KV/380-220V E-MT-009
E-47	UM	2	2	2	2	(**)	DISJUNTOR TERMOMAGNÉTICO TRIPOLARA 380V E-BT-004
O-14	UM	3	3	3	3	(*)	CONECTOR CUNHA BRONZE ESTANHADO MODELO I ET-710
O-25	UM	3	3	3	3	(*)	ESTRIBO GLV C/CONECTOR CUNHA CU-.....MM2 AL.....AWG D-710.71

NOTAS: 1 - (*) DE ACORDO COM O CONDUTOR UTILIZADO NA REDE.

2 - (**) DE ACORDO COM A POTÊNCIA DO TRANSFORMADOR PREVISTO NO PROJETO.



TRANSFORMADOR TRIFÁSICO TRANSVERSAL
TR-DAT-B (BECO - 75KVA)

Código
PE-C 036

Revisão
R-00

Desenho N°

Edição

WABINER/SANDRA

02

02

12

Verificação

ERNALDO

02

02

12

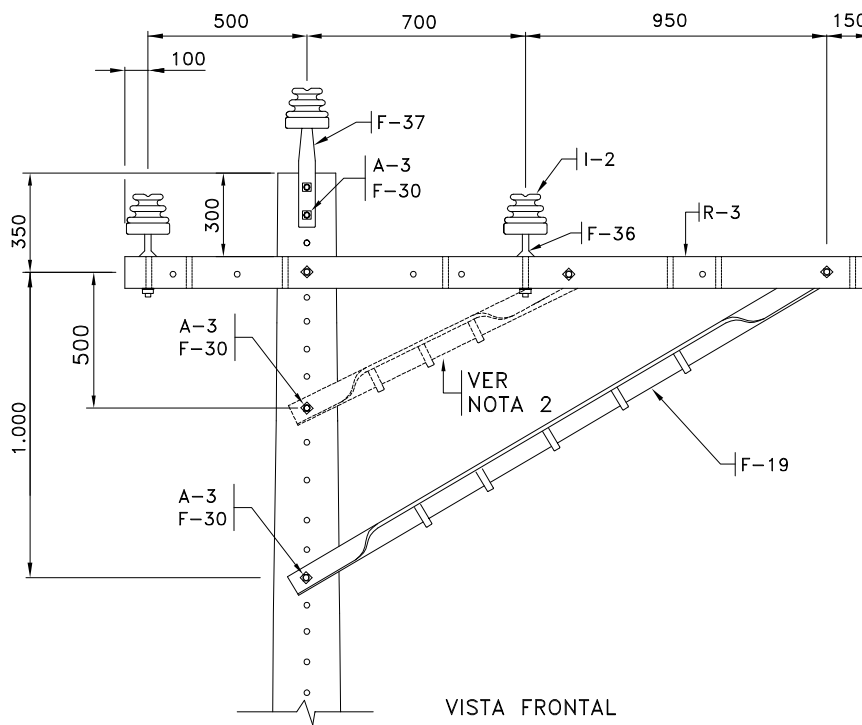
Desenho Substituído

Aprovação

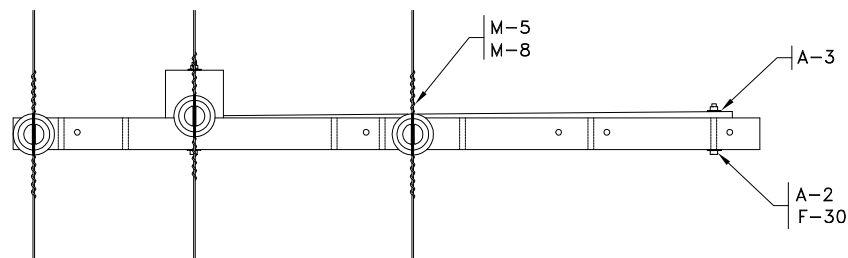
036.10

Folha

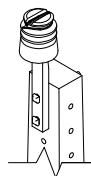
3/3



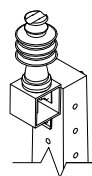
VISTA FRONTAL



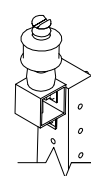
VISTA SUPERIOR



SITUAÇÃO I (ÁREAS A E B1)
ISOLADOR PINO PORC.



SITUAÇÃO II (ÁREA B2)
ISOLADOR PILAR
CORPO POLIM./CABEÇA PORC.



SITUAÇÃO III (ÁREA C)
ISOLADOR HÍBRIDO

- NOTAS: 1 - A ESTRUTURA M1T É USADA EM ALINHAMENTO, PODENDO TAMBÉM SER EMPREGADA EM ÂNGULOS PEQUENOS DE ATÉ 10°. NESTE CASO, A INSTALAÇÃO DOS CONDUTORES NOS ISOLADORES DEVE SER FEITA LATERALMENTE;
- 2 - EM CASO DE DERIVAÇÃO PARTINDO DESTA ESTRUTURA, UTILIZAR MÃO FRANCESA DE 993mm;
- 3 - PARA DEMAIS INFORMAÇÕES E RELAÇÃO DE MATERIAL, CONSULTAR AS FOLHAS 2/3, 3/3 DESTES DESENHOS;
- 4 - USAR ISOLADOR PILAR CORPO POLIM./CABEÇA PORC. NA ÁREA B2 E ISOLADOR HÍBRIDO NA ÁREA C, JUNTAMENTE COM O DISTANCIADOR;
- 5 - PARA BLINDAGEM USAR M1TM;
- 6 - DIMENSÕES EM MILÍMETROS.

TANGENTE TRANSVERSAL MEIO-BECO
M1T

PE-C 036

Código

Revisão
R-00

Desenho N°

036.11

Folha 1/3



Edição
WABINER/SANDRA

02 02 12

Verificação
ERNALDO

02 02 12

Desenho Substituído

Aprovação

RELAÇÃO DE MATERIAL

REF.	UND	QUANTIDADE DE MATERIAL				CÓDIGO	DESCRIÇÃO
		AMBIENTE CONFORME DT-042					
		A	B1	B2	C		
		TIPO DO CONDUTOR					
		ALUMÍNIO	COBRE				
A-2	UMA	4	4	-	-	6770632	ARRUELA QUADRADA AÇO ZINCADO 50X3X18MM D-410.03
A-2	UMA	-	-	4	4	6770635	ARRUELA QUADRADA LIGA ALUMÍNIO 50X3X18MM D-904.02
A-3	UMA	2	2	-	-	6770646	ARRUELA REDONDA AÇO ZINCADO 36X3X18MM D-410.01
A-3	UMA	-	-	2	2	6770636	ARRUELA REDONDA LIGA ALUMÍNIO 36X3X18MM D-904.01
F-19	UM	1	1	1	1	6778216	MÃO FRANCESA AÇO ZINCADO PERFILADA 1971MM D-430.01
F-30	UM	1	1	-	-	6770303	PARAFUSO CABEÇA QUADRADA AÇO ZINCADO 16X150MM D-410.10
F-30	UM	-	-	1	1	6770288	PARAFUSO CABEÇA QUADRADA LIGA ALUMÍNIO 16X150MM D-904.10
F-30	UM	2	2	-	-	6770306	PARAFUSO CABEÇA QUADRADA AÇO ZINCADO 16X250MM D-410.10
F-30	UM	-	-	2	2	6770290	PARAFUSO CABEÇA QUADRADA LIGA ALUMÍNIO 16X250MM D-904.10
F-36	UM	1	1	-	-	6770819	PINO AÇO ZINCADO PARA ISOLADOR 25KV L=324MM D-515.02
I-2	UM	1	1	-	-	4544011	ISOLADOR PINO PORC 25KV E=318MM CLASSE P4-125-1 E-MT-011
I-2	UM	-	-	1	-	6785764	ISOLADOR PILAR CORPO POLIM/CABEÇA PORC 25KV 560MM E-MT-011
I-5	UM	-	-	-	1	6771058	ISOLADOR PILAR HIBRIDO POLIM 25KV 12.5KN 560MM E-MT-011
M-5	KG	0,04	-	-	-	6771595	FIO ALUMÍNIO RECOZIDO 6AWG PARA AMARRAÇÃO D-760.01
M-5	KG	-	(*)	(*)	(*)	-	FIO DE COBRE PARA AMARRAÇÃO DO CONDUTOR
M-8	KG	0,03	-	-	-	6771602	FITA DE ALUMINO 1X10MM PARA PROTEÇÃO D-760.02
R-3	UMA	1	1	1	1	6778218	CRUZETA DE MADEIRA 2400MM D-316.01

NOTA: (*) PARA AMARRAÇÃO DEVEM SER UTILIZADOS FIOS DO PRÓPRIO CONDUTOR DE COBRE.



Edição
WABINER/SANDRA
Desenho Substituído

02 | 02 | 12

Verificação
ERNALDO
Aprovação

02 | 02 | 12

Código
PE-C 036

Revisão
R-00

Desenho N°

036.11

Folha

2/3

RELAÇÃO DE MATERIAL

REF.	UND	QUANTIDADE DE MATERIAL				CÓDIGO	DESCRIÇÃO
		AMBIENTE CONFORME DT-042					
		A	B1	B2	C		
		TIPO DO CONDUTOR					
		ALUMÍNIO	COBRE				
A-2	UMA	6	6	-	-	6770632	ARRUELA QUADRADA AÇO ZINCADO 50X3X18MM D-410.03
A-2	UMA	-	-	6	6	6770635	ARRUELA QUADRADA LIGA ALUMÍNIO 50X3X18MM D-904.02
A-3	UMA	4	4	-	-	6770646	ARRUELA REDONDA AÇO ZINCADO 36X3X18MM D-410.01
A-3	UMA	-	-	4	4	6770636	ARRUELA REDONDA LIGA ALUMÍNIO 36X3X18MM D-904.01
F-19	UM	1	1	1	1	6778216	MÃO FRANCESA AÇO ZINCADO PERFILADA 1971MM D-430.01
F-30	UM	1	1	-	-	6770303	PARAFUSO CABEÇA QUADRADA AÇO ZINCADO 16X150MM D-410.10
F-30	UM	-	-	1	1	6770288	PARAFUSO CABEÇA QUADRADA LIGA ALUMÍNIO 16X150MM D-904.10
F-30	UM	2	2	-	-	6770305	PARAFUSO CABEÇA QUADRADA AÇO ZINCADO 16X200MM D-410.10
F-30	UM	-	-	2	2	6770289	PARAFUSO CABEÇA QUADRADA LIGA ALUMÍNIO 16X200MM D-904.10
F-30	UM	2	2	-	-	6770306	PARAFUSO CABEÇA QUADRADA AÇO ZINCADO 16X250MM D-410.10
F-30	UM	-	-	2	2	6770290	PARAFUSO CABEÇA QUADRADA LIGA ALUMÍNIO 16X250MM D-904.10
F-36	UM	2	2	-	-	6770819	PINO AÇO ZINCADO PARA ISOLADOR 25KV L=324MM D-515.02
F-37	UM	1	1	-	-	6770820	PINO TOPO AÇO ZINC P/ISOLADOR 25KV L=419MM D=25MM D-515.01
F-38	UM	-	-	1	1	6800213	DISTANCIADOR AÇO ZINC 120X120MM P/ISOLADOR PILAR MT D-510.70
I-2	UM	3	3	-	-	4544011	ISOLADOR PINO PORC 25KV E=318MM CLASSE P4-125-1 E-MT-011
I-2	UM	-	-	3	-	6785764	ISOLADOR PILAR CORPO POLIM/CABEÇA PORC 25KV 560MM E-MT-011
I-5	UM	-	-	-	3	6771058	ISOLADOR PILAR HIBRIDO POLIMÉRICO 25KV 12.5KN 560MM E-MT-011
M-5	kg	0,12	-	-	-	6771595	FIO ALUMINIO RECOZIDO 6AWG PARA AMARRACAO D-760.01
M-5	kg	-	(*)	(*)	(*)	-	FIO DE COBRE PARA AMARRAÇÃO DO CONDUTOR
M-8	kg	0,09	-	-	-	6771602	FITA DE ALUMINO 1X10MM PARA PROTEÇÃO D-760.02
R-3	UMA	1	1	1	1	6778218	CRUZETA DE MADEIRA 2400MM D-316.01

NOTA: (*) PARA AMARRAÇÃO DEVEM SER UTILIZADOS FIOS DO PRÓPRIO CONDUTOR DE COBRE.



Edição
WABINER/SANDRA
Desenho Substituído

02 | 02 | 12

Verificação
ERNALDO
Aprovação

02 | 02 | 12

PE-C 036

Revisão
R-00

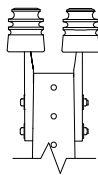
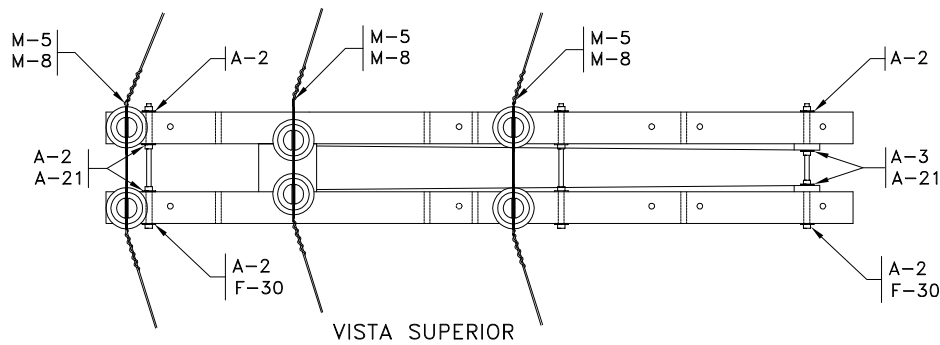
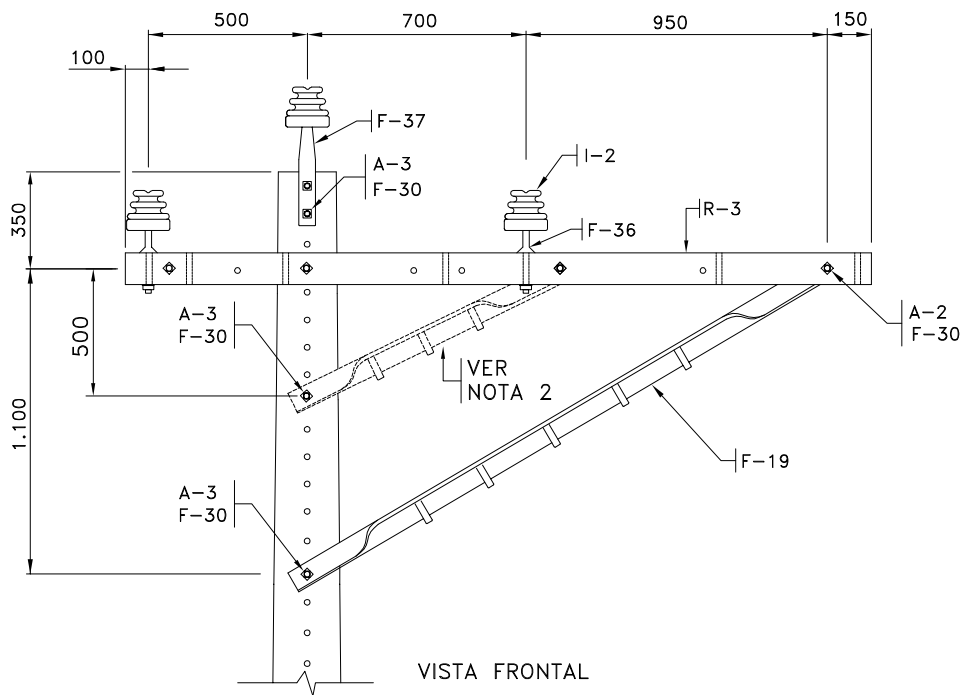
Desenho N°

036.11

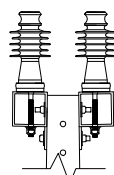
Folha

3/3

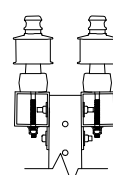
Código



SITUAÇÃO I (ÁREAS A E B1)
ISOLADOR PINO PORC.



SITUAÇÃO II (ÁREA B2)
ISOLADOR PILAR
CORPO POLIM./CABEÇA PORC.



SITUAÇÃO III (ÁREA C)
ISOLADOR HÍBRIDO

- NOTAS: 1 - A ESTRUTURA M2T É USADA EM ÂNGULOS DE 10° A 20°;
 2 - EM CASO DE DERIVAÇÃO NESTA ESTRUTURA, UTILIZAR MÃO FRANCESA DE 993mm;
 3 - PARA DEMAIS INFORMAÇÕES E RELAÇÃO DE MATERIAL, CONSULTAR AS FOLHAS 2/3 E 3/3 DESTES DESENHOS;
 4 - USAR ISOLADOR PILAR CORPO POLIM./CABEÇA PORC. NA ÁREA B2 E ISOLADOR HÍBRIDO NA ÁREA C, JUNTAMENTE COM O DISTANCIADOR;
 5 - DIMENSÕES EM MILÍMETROS.

Código

PEQUENA DEFLEXÃO TRANSVERSAL MEIO-BECO
M2T

PE-C 036



Edição
WABINER/SANDRA
Desenho Substituído

02 02 12

Verificação
ERNALDO
Aprovação

02 02 12

Revisão
R-00

Desenho N°

036.12

Folha

1/3

RELAÇÃO DE MATERIAL

REF.	UND	QUANTIDADE DE MATERIAL				CÓDIGO	DESCRIÇÃO
		AMBIENTE CONFORME DT-042					
		A	B1	B2	C		
		TIPO DO CONDUTOR					
		ALUMÍNIO	COBRE				
A-2	UMA	12	12	-	-	6770632	ARRUELA QUADRADA AÇO ZINCADO 50X3X18MM D-410.03
A-2	UMA	-	-	12	12	6770635	ARRUELA QUADRADA LIGA ALUMÍNIO 50X3X18MM D-904.02
A-3	UMA	4	4	-	-	6770646	ARRUELA REDONDA AÇO ZINCADO 36X3X18MM D-410.01
A-3	UMA	-	-	4	4	6770636	ARRUELA REDONDA LIGA ALUMÍNIO 36X3X18MM D-904.01
A-21	UMA	6	6	-	-	6770625	PORCA QUADRADA AÇO ZINCADO P/PARAFUSO M16X2 D-410.04
A-21	UMA	-	-	6	6	6770628	PORCA QUADRADA LIGA ALUMÍNIO P/PARAFUSO M16X2 D-904.05
F-19	UM	2	2	2	2	6778216	MÃO FRANCESA AÇO ZINCADO PERFILADA 1971MM D-430.01
F-30	UM	1	1	-	-	6770306	PARAFUSO CABEÇA QUADRADA AÇO ZINCADO 16X250MM D-410.10
F-30	UM	-	-	1	1	6770290	PARAFUSO CABEÇA QUADRADA LIGA ALUMÍNIO 16X250MM D-904.10
F-30	UM	4	4	-	-	6770309	PARAFUSO CABEÇA QUADRADA AÇO ZINCADO 16X400MM D-410.10
F-30	UM	-	-	4	4	6770293	PARAFUSO CABEÇA QUADRADA LIGA ALUMÍNIO 16X400MM D-904.10
F-36	UM	2	2	-	-	6770819	PINO AÇO ZINCADO PARA ISOLADOR 25KV L=324MM D-515.02
I-2	UM	2	2	-	-	4544011	ISOLADOR PINO PORC 25KV E=318MM CLASSE P4-125-1 E-MT-011
I-2	UM	-	-	2	-	6785764	ISOLADOR PILAR CORPO POLIM/CABEÇA PORC 25KV 560MM E-MT-011
I-5	UM	-	-	-	2	6771058	ISOLADOR PILAR HIBRIDO POLIM 25KV 12.5KN 560MM E-MT-011
M-5	KG	0.08	-	-	-	6771595	FIO ALUMINIO RECOZIDO 6AWG PARA AMARRACAO D-760.01
M-5	KG	-	(*)	(*)	(*)	-	FIO DE COBRE PARA AMARRAÇÃO DO CONDUTOR
M-8	KG	0,06	-	-	-	6771602	FITA DE ALUMINO 1X10MM PARA PROTEÇÃO D-760.02
R-3	UMA	2	2	2	2	6778218	CRUZETA DE MADEIRA 2400MM D-316.01

NOTAS: (*) PARA AMARRAÇÃO DEVEM SER UTILIZADOS FIOS DO PRÓPRIO CONDUTOR DE COBRE.



PEQUENA DEFLEXÃO TRANSVERSAL MEIO-BECO
M2TM (MONOFÁSICA)

Código

PE-C 036

Revisão

R-00

Desenho N°

036.12

Folha

2/3

Edição

WABINER/SANDRA

Desenho Substituído

02 | 02 | 12

Verificação

ERNALDO

Aprovação

02 | 02 | 12

RELAÇÃO DE MATERIAL

REF.	UND	QUANTIDADE DE MATERIAL				CÓDIGO	DESCRIÇÃO
		AMBIENTE CONFORME DT-042					
		A	B1	B2	C		
		TIPO DO CONDUTOR					
ALUMÍNIO		COBRE					
A-2	UMA	12	12	-	-	6770632	ARRUELA QUADRADA AÇO ZINCADO 50X3X18MM D-410.03
A-2	UMA	-	-	12	12	6770635	ARRUELA QUADRADA LIGA ALUMÍNIO 50X3X18MM D-904.02
A-3	UMA	8	8	-	-	6770646	ARRUELA REDONDA AÇO ZINCADO 36X3X18MM D-410.01
A-3	UM	-	-	8	8	6770636	ARRUELA REDONDA LIGA ALUMÍNIO 36X3X18MM D-904.01
A-21	UMA	6	6	-	-	6770625	PORCA QUADRADA AÇO ZINCADO P/PARAFUSO M16X2 D-410.04
A-21	UMA	-	-	6	6	6770628	PORCA QUADRADA LIGA ALUMÍNIO P/PARAFUSO M16X2 D-904.05
F-19	UM	2	2	2	2	6778216	MÃO FRANCESA AÇO ZINCADO PERFILADA 1971MM D-430.01
F-30	UM	3	3	-	-	6770306	PARAFUSO CABEÇA QUADRADA AÇO ZINCADO 16X250MM D-410.10
F-30	UM	-	-	2	2	6770290	PARAFUSO CABEÇA QUADRADA LIGA ALUMÍNIO 16X250MM D-904.10
F-30	UM	4	4	-	-	6770309	PARAFUSO CABEÇA QUADRADA AÇO ZINCADO 16X400MM D-410.10
F-30	UM	-	-	4	4	6770293	PARAFUSO CABEÇA QUADRADA LIGA ALUMÍNIO 16X400MM D-904.10
F-32	UM	-	-	1	1	4543742	PARAFUSO ROSCA DUPLA AÇO ZINCADO 12X200MM D-410.29
F-36	UM	4	4	-	-	6770819	PINO AÇO ZINCADO PARA ISOLADOR 25KV L=324MM D-515.02
F-37	UM	2	2	-	-	6770820	PINO TOPO AÇO ZINC P/ISOLADOR 25KV L=419MM D=25MM D-515.01
F-38	UM	-	-	2	2	6800213	DISTANCIADOR AÇO ZINC 120X120MM P/ISOLADOR PILAR MT D-510.70
I-2	UM	6	6	-	-	4544011	ISOLADOR PINO PORC 25KV E=318MM CLASSE P4-125-1 E-MT-011
I-2	UM	-	-	6	-	6785764	ISOLADOR PILAR CORPO POLIM/CABEÇA PORC 25KV 560MM E-MT-011
I-5	UM	-	-	-	6	6771058	ISOLADOR PILAR HIBRIDO POLIMÉRICO 25KV 12.5KN 560MM E-MT-011
M-5	kg	0,24	-	-	-	6771595	FIO ALUMINIO RECOZIDO 6AWG PARA AMARRACAO D-760.01
M-5	kg	-	(*)	(*)	(*)	-	FIO DE COBRE PARA AMARRAÇÃO DO CONDUTOR
M-8	kg	0,18	-	-	-	6771602	FITA DE ALUMINO 1X10MM PARA PROTEÇÃO D-760.02
R-3	UMA	2	2	2	2	6778218	CRUZETA DE MADEIRA 2400MM D-316.01

NOTA: (*) PARA AMARRAÇÃO DEVEM SER UTILIZADOS FIOS DO PRÓPRIO CONDUTOR DE COBRE.



PEQUENA DEFLEXÃO TRANSVERSAL MEIO-BECO
M2TT (TRIFÁSICA)

Edição	Verificação
WABINER/SANDRA 02 02 12	ERNALDO 02 02 12
Desenho Substituído	Aprovação

Código
PE-C 036

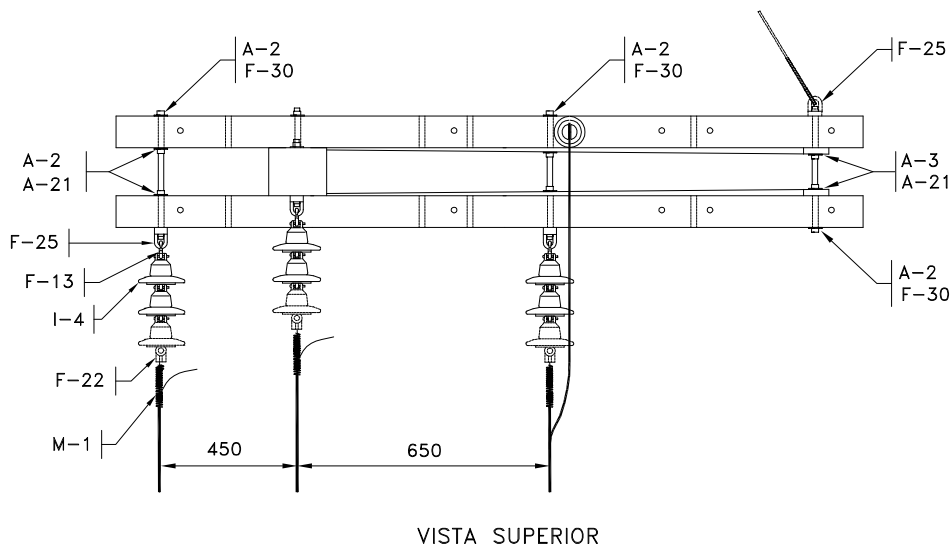
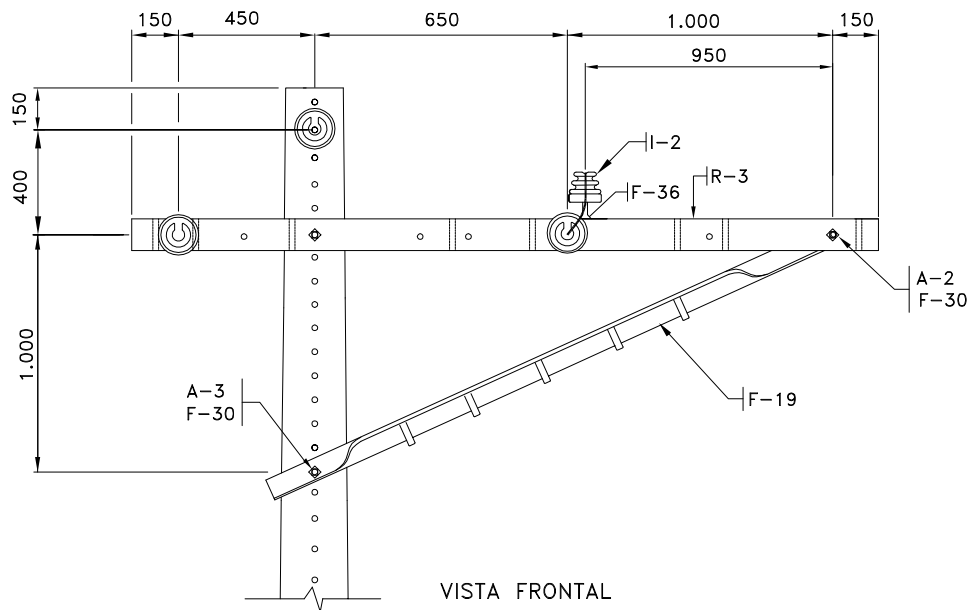
Revisão
R-00

Desenho Nº

036.12

Folha

3/3



NOTAS : 1 - SEMPRE EM FINAL DE REDE DEVE SER PREVISTO ESTAIAMENTO DA CRUZETA, CONFORME PE-031;

2 - PARA DEMAIS INFORMAÇÕES E RELAÇÃO DE MATERIAL, CONSULTAR AS FOLHAS 2/3 E 3/3 DESTE DESENHO;

3 - USAR ISOLADOR PILAR CORPO POLIM./CABEÇA PORC. NA ÁREA B2 E ISOLADOR HÍBRIDO NA ÁREA C;

4 - DIMENSÕES EM MILÍMETROS.

Código

ANCORAGEM TRANSVERSAL MEIO-BECO
M3T

PE-C 036

Revisão
R-00

Desenho N°

036.13

Folha 1/3



Edição
WABINER/SANDRA

02 02 12

Verificação
ERNALDO

02 02 12

Desenho Substituído

Aprovação

RELAÇÃO DE MATERIAL

REF.	UND	QUANTIDADE DE MATERIAL				CÓDIGO	DESCRIÇÃO
		AMBIENTE CONFORME DT-042					
		A	B1	B2	C		
		TIPO DO CONDUTOR					
		ALUMÍNIO	COBRE				
A-2	UMA	11	11	-	-	6770632	ARRUELA QUADRADA AÇO ZINCADO 50X3X18MM D-410.03
A-2	UMA	-	-	11	11	6770635	ARRUELA QUADRADA LIGA ALUMÍNIO 50X3X18MM D-904.02
A-3	UMA	4	4	-	-	6770646	ARRUELA REDONDA AÇO ZINCADO 36X3X18MM D-410.01
A-3	UM	-	-	4	4	6770636	ARRUELA REDONDA LIGA ALUMÍNIO 36X3X18MM D-904.01
A-21	UMA	6	6	-	-	6770625	PORCA QUADRADA AÇO ZINCADO P/PARAFUSO M16X2 D-410.04
A-21	UMA	-	-	6	6	6770628	PORCA QUADRADA LIGA ALUMÍNIO P/PARAFUSO M16X2 D-904.05
F-13	UM	1	1	1	1	6770971	GANCHO-OLHAL AÇO ZINC 5000DAN SUSPENSÃO D-510.04
F-19	UM	2	2	2	2	6778216	MÃO FRANCESA AÇO ZINCADO PERFILADA 1971MM D-430.01
F-22	UM	1	1	1	1	6770976	MANILHA SAPATILHA AÇO ZINCADO 5000DAN D-510.03
F-25	UM	1	1	1	1	6770618	OLHAL AÇO ZINCADO 5000DAN PARA PARAFUSO M16 D-410.05
F-30	UM	1	1	-	-	6770306	PARAFUSO CABEÇA QUADRADA AÇO ZINCADO 16X250MM D-410.10
F-30	UM	-	-	1	1	6770290	PARAFUSO CABEÇA QUADRADA LIGA ALUMÍNIO 16X250MM D-904.10
F-30	UM	4	4	-	-	6770309	PARAFUSO CABEÇA QUADRADA AÇO ZINCADO 16X400MM D-410.10
F-30	UM	-	-	4	4	6770293	PARAFUSO CABEÇA QUADRADA LIGA ALUMÍNIO 16X400MM D-904.10
F-36	UM	1	1	-	-	6770819	PINO AÇO ZINCADO PARA ISOLADOR 25KV L=324MM D-515.02
I-2	UM	1	1	-	-	4544011	ISOLADOR PINO PORC 25KV E=318MM CLASSE P4-125-1 E-MT-011
I-2	UM	-	-	1	-	6785764	ISOLADOR PILAR CORPO POLIM/CABEÇA PORC 25KV 560MM E-MT-011
I-4	UM	2	3	3	-	6771072	ISOLADOR DISCO PORCELANA 44KN 178MM CLASSE 52-1 E-MT-011
I-4	UM	-	-	-	3	6771066	ISOLADOR DISCO VIDRO C/ANEL ZN 44KN 178MM CL.52-1 E-MT-011
I-5	UM	-	-	-	1	6771058	ISOLADOR PILAR HIBRIDO POLIMÉRICO 25KV 12.5KN 560MM E-MT-011
I-7	UM	1	1	-	-	4544124	ISOLADOR ANC. POLIM. 25KV 560MM DS28 GARFO-OLHAL E-MT-011
M-5	kg	0,04	-	-	-	6771595	FIO ALUMINIO RECOZIDO 6AWG PARA AMARRACAO D-760.01
M-8	kg	0,03	-	-	-	6771602	FITA DE ALUMINO 1X10MM PARA PROTEÇÃO D-760.02
R-3	UMA	2	2	2	2	6778218	CRUZETA DE MADEIRA 2400MM D-316.01
MATERIAIS VARIÁVEIS / FORA DA ESTRUTURA							
M-1	UM	1	-	-	-	(*)	ALÇA PREF DISTRIBUIÇÃO P/CABO DE ALUMÍNIO NUAWG D-730.02
M-1	UM	-	1	1	1	(*)	ALÇA PREF DISTRIBUIÇÃO P/CABO DE COBRE NUMM2 D-730.01
M-5	kg	-	(**)	(**)	(**)	-	FIO DE COBRE PARA AMARRAÇÃO DO CONDUTOR

NOTAS: 1 - (*) DE ACORDO COM O CONDUTOR UTILIZADO NA REDE;

2 - (**) PARA AMARRAÇÃO DEVEM SER UTILIZADOS FIOS DO PRÓPRIO CONDUTOR DE COBRE;

3 - O ISOLADOR DE ANCORAGEM POLIMÉRICO GARFO-OLHAL 25KV COM O CÓDIGO 4544124, PODE SER UTILIZADO EM SUBSTITUIÇÃO AO ISOLADOR DE DISCO VIDRO/PORCELANA NAS ÁREAS A E B1, OU EM CASO DE ESTUDOS PARA AS ÁREAS B2 E C.



Edição
WABINER/SANDRA
Desenho Substituído

02 | 02 | 12

Verificação
ERNALDO
Aprovação

02 | 02 | 12

PE-C 036

Revisão
R-00

Desenho N°

036.13

Folha

2/3

Código

RELAÇÃO DE MATERIAL

REF.	UND	QUANTIDADE DE MATERIAL				CÓDIGO	DESCRIÇÃO
		AMBIENTE CONFORME DT-042					
		A	B1	B2	C		
		TIPO DO CONDUTOR					
		ALUMÍNIO	COBRE				
A-2	UMA	11	11	-	-	6770632	ARRUELA QUADRADA AÇO ZINCADO 50X3X18MM D-410.03
A-2	UMA	-	-	11	11	6770635	ARRUELA QUADRADA LIGA ALUMÍNIO 50X3X18MM D-904.02
A-3	UMA	4	4	-	-	6770646	ARRUELA REDONDA AÇO ZINCADO 36X3X18MM D-410.01
A-3	UMA	-	-	4	4	6770636	ARRUELA REDONDA LIGA ALUMÍNIO 36X3X18MM D-904.01
A-21	UMA	6	6	-	-	6770625	PORCA QUADRADA AÇO ZINCADO P/PARAFUSO M16X2 D-410.04
A-21	UMA	-	-	6	6	6770628	PORCA QUADRADA LIGA ALUMÍNIO P/PARAFUSO M16X2 D-904.05
F-13	UM	3	3	3	3	6770971	GANCHO-OLHAL AÇO ZINC 5000DAN SUSPENSÃO D-510.04
F-19	UM	2	2	2	2	6778216	MÃO FRANCESA AÇO ZINCADO PERFILADA 1971MM D-430.01
F-22	UM	3	3	3	3	6770976	MANILHA SAPATILHA AÇO ZINCADO 5000DAN D-510.03
F-25	UM	3	3	3	3	6770618	OLHAL AÇO ZINCADO 5000DAN PARA PARAFUSO M16 D-410.05
F-30	UM	1	1	-	-	6770305	PARAFUSO CABEÇA QUADRADA AÇO ZINCADO 16X200MM D-410.10
F-30	UM	-	-	1	1	6770289	PARAFUSO CABEÇA QUADRADA LIGA ALUMÍNIO 16X200MM D-904.10
F-30	UM	1	1	-	-	6770306	PARAFUSO CABEÇA QUADRADA AÇO ZINCADO 16X250MM D-410.10
F-30	UM	-	-	1	1	6770290	PARAFUSO CABEÇA QUADRADA LIGA ALUMÍNIO 16X250MM D-904.10
F-30	UM	4	4	-	-	6770309	PARAFUSO CABEÇA QUADRADA AÇO ZINCADO 16X400MM D-410.10
F-30	UM	-	-	4	4	6770293	PARAFUSO CABEÇA QUADRADA LIGA ALUMÍNIO 16X400MM D-904.10
F-36	UM	1	1	-	-	6770819	PINO AÇO ZINCADO PARA ISOLADOR 25KV L=324MM D-515.02
I-2	UM	1	1	-	-	4544011	ISOLADOR PINO PORC 25KV E=318MM CLASSE P4-125-1 E-MT-011
I-2	UM	-	-	1	-	6785764	ISOLADOR PILAR CORPO POLIM/CABEÇA PORC 25KV 560MM E-MT-011
I-4	UM	6	9	9	-	6771072	ISOLADOR DISCO PORCELANA 44KN 178MM CLASSE 52-1 E-MT-011
I-4	UM	-	-	-	9	6771066	ISOLADOR DISCO VIDRO C/ANEL ZN44KN 178MM CL.52-1 E-MT-011
I-5	UM	-	-	1	1	6771058	ISOLADOR PILAR HIBRIDO POLIMÉRICO 25KV 12.5KN 560MM E-MT-011
I-7	UM	3	3	-	-	4544124	ISOLADOR ANC. POLIM. 25KV 560MM DS28 GARFO-OLHAL E-MT-011
M-5	kg	0,04	-	-	-	6771595	FIO ALUMINIO RECOZIDO 6AWG PARA AMARRACAO D-760.01
M-8	KG	0,03	-	-	-	6771602	FITA DE ALUMINO 1X10MM PARA PROTEÇÃO D-760.02
R-2	UMA	2	2	2	2	6778218	CRUZETA DE MADEIRA 2400MM D-316.01
MATERIAIS VARIÁVEIS / FORA DA ESTRUTURA							
M-1	UM	3	-	-	-	(*)	ALÇA PREF DISTRIBUIÇÃO P/CABO DE ALUMÍNIO NUAWG D-730.02
M-1	UM	-	3	3	3	(*)	ALÇA PREF DISTRIBUIÇÃO P/CABO DE COBRE NUMM2 D-730.01
M-5	kg	-	(**)	(**)	(**)	-	FIO DE COBRE PARA AMARRAÇÃO DO CONDUTOR

NOTAS: 1 - (*) DE ACORDO COM O CONDUTOR UTILIZADO NA REDE;

2 - (**) PARA AMARRAÇÃO DEVEM SER UTILIZADOS FIOS DO PRÓPRIO CONDUTOR DE COBRE;

3 - O ISOLADOR DE ANCORAGEM POLIMÉRICO GARFO-OLHAL 25KV COM O CÓDIGO 4544124, PODE SER UTILIZADO EM SUBSTITUIÇÃO AO ISOLADOR DE DISCO VIDRO/PORCELANA NAS ÁREAS A E B1, OU EM CASO DE ESTUDOS PARA AS ÁREAS B2 E C.



Edição
WABINER/SANDRA
Desenho Substituído

02

02

12

Verificação
ERNALDO
Aprovação

02

02

12

PE-C 036

Revisão
R-00

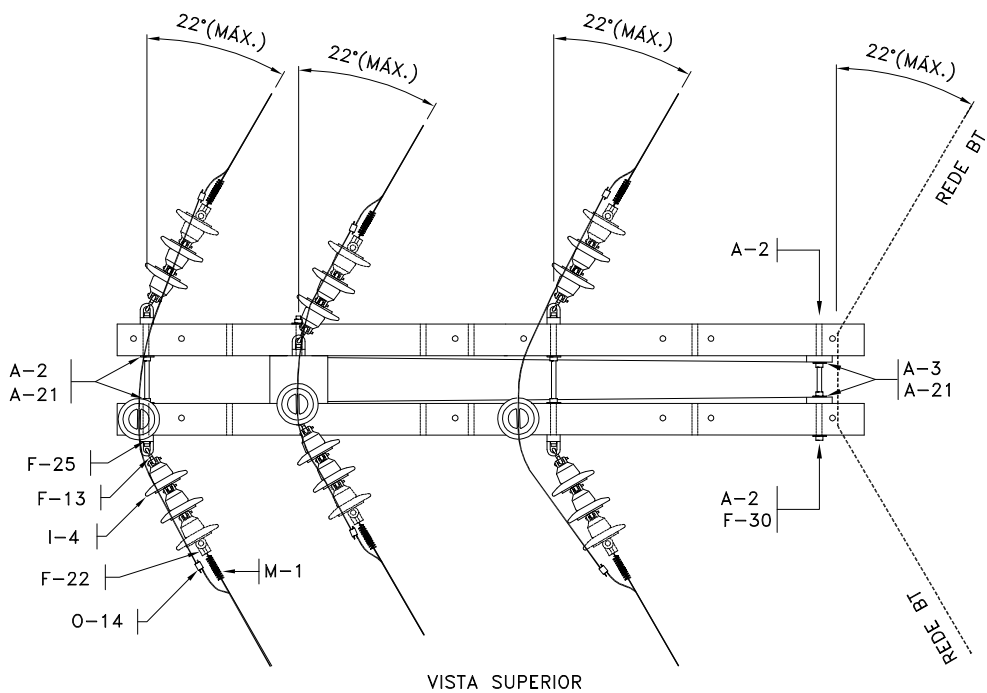
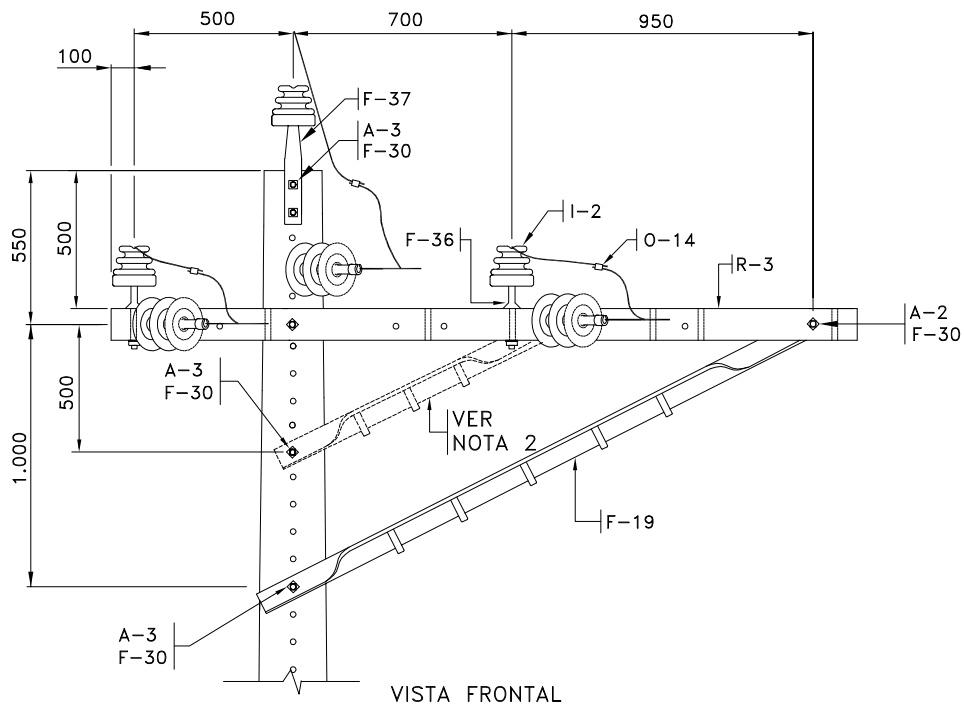
Desenho N°

036.13

Folha

3/3

Código



- NOTAS : 1 - A ESTRUTURA M4TT É USADA EM ÂNGULOS E ENCABEÇAMENTOS;
 2 - EM CASO DE DERIVAÇÃO PARTINDO DESTA ESTRUTURA, UTILIZAR MÃO FRANCESA DE 993mm;
 3 - PARA DEMAIS INFORMAÇÕES E RELAÇÃO DE MATERIAL, CONSULTAR A FOLHA 2/3 E 3/3 DESTA DESENHO;
 4 - MANTER ÂNGULO QUANDO FOR UTILIZADO REDE DE BT;
 5 - USAR ISOLADOR PILAR CORPO POLIM./CABEÇA PORC. NA ÁREA B2 E ISOLADOR HÍBRIDO NA ÁREA C JUNTAMENTE COM O DISTANCIADOR;
 6 - DIMENSÕES EM MILÍMETROS.

Código

ENCABEÇAMENTO TRANSVERSAL MEIO-BECO
M4T

PE-C 036



Edição
WABINER/SANDRA
Desenho Substituído

02 02 12

Verificação
ERNALDO
Aprovação

02 02 12

Revisão

R-00

Desenho N°

036.14

Folha

1/3

RELAÇÃO DE MATERIAL

REF.	UND	QUANTIDADE DE MATERIAL				CÓDIGO	DESCRIÇÃO
		AMBIENTE CONFORME DT-042					
		A	B1	B2	C		
		TIPO DO CONDUTOR					
ALUMÍNIO		COBRE					
A-2	UMA	10	10	-	-	6770632	ARRUELA QUADRADA AÇO ZINCADO 50X3X18MM D-410.03
A-2	UMA	-	-	10	10	6770635	ARRUELA QUADRADA LIGA ALUMÍNIO 50X3X18MM D-904.02
A-3	UMA	4	4	-	-	6770646	ARRUELA REDONDA AÇO ZINCADO 36X3X18MM D-410.01
A-3	UMA	-	-	4	4	6770636	ARRUELA REDONDA LIGA ALUMÍNIO 36X3X18MM D-904.01
A-21	UMA	6	6	-	-	6770625	PORCA QUADRADA AÇO ZINCADO P/PARAFUSO M16X2 D-410.04
A-21	UMA	-	-	6	6	6770628	PORCA QUADRADA LIGA ALUMÍNIO P/PARAFUSO M16X2 D-904.05
F-13	UM	2	2	2	2	6770791	GANCHO-OLHAL AÇO ZINC 5000DAN SUSPENSÃO D-510.04
F-19	UM	2	2	2	2	6778216	MÃO FRANCESA AÇO ZINCADO PERFILADA 1971MM D-430.01
F-22	UM	2	2	2	2	6770976	MANILHA SAPATILHA AÇO ZINCADO 5000DAN D-510.03
F-25	UM	2	2	2	2	6770618	OLHAL AÇO ZINCADO 5000DAN PARA PARAFUSO M16 D-410.05
F-30	UM	1	1	-	-	6770306	PARAFUSO CABEÇA QUADRADA AÇO ZINCADO 16X250MM D-410.10
F-30	UM	-	-	1	1	6770290	PARAFUSO CABEÇA QUADRADA LIGA ALUMÍNIO 16X250MM D-904.10
F-30	UM	4	4	-	-	6770309	PARAFUSO CABEÇA QUADRADA AÇO ZINCADO 16X400MM D-410.10
F-30	UM	-	-	4	4	6770293	PARAFUSO CABEÇA QUADRADA LIGA ALUMÍNIO 16X400MM D-904.10
F-36	UM	1	1	-	-	6770819	PINO AÇO ZINCADO PARA ISOLADOR 25KV L=324MM D-515.02
I-2	UM	1	1	-	-	4544011	ISOLADOR PINO PORC 25KV E=318MM CLASSE P4-125-1 E-MT-011
I-2	UM	-	-	1	-	6785764	ISOLADOR PILAR CORPO POLIM/CABEÇA PORC 25KV 560MM E-MT-011
I-4	UM	4	6	6	-	6771072	ISOLADOR DISCO PORCELANA 44KN 178MM CLASSE 52-1 E-MT-011
I-4	UM	-	-	-	6	6771066	ISOLADOR DISCO VIDRO C/ANEL ZN 44KN 178MM CL.52-1 E-MT-011
I-5	UM	-	-	-	1	6771058	ISOLADOR PILAR HIBRIDO POLIMÉRICO 25KV 12.5KN 560MM E-MT-011
I-7	UM	2	2	-	-	4544124	ISOLADOR ANC. POLIM. 25KV 560MM DS28 GARFO-OLHAL E-MT-011
M-5	KG	0.04	-	-	-	6771595	FIO ALUMINIO RECOZIDO 6AWG PARA AMARRACAO D-760.01
M-8	KG	0.03	-	-	-	6771602	FITA DE ALUMINO 1X10MM PARA PROTEÇÃO D-760.02
0-14	UM	1	1	1	1	6770865	CONECTOR CUNHA BRONZE ESTANHADO MODELO 1 ET-710
R-3	UMA	2	2	2	2	6778218	CRUZETA DE MADEIRA 2400MM D-316.01
MATERIAIS VARIÁVEIS/FORA DA ESTRUTURA							
M-1	UM	2	-	-	-	(*)	ALÇA PREF DISTRIBUIÇÃO P/CABO DE ALUMÍNIO NUAWG D-730.02
M-1	UM	-	2	2	2	(*)	ALÇA PREF DISTRIBUIÇÃO P/CABO DE COBRE NUMM2 D-730.01
M-5	KG	-	-	(**)	(**)	-	FIO DE COBRE PARA AMARRAÇÃO DO CONDUTOR

NOTAS: 1 - (*) DE ACORDO COM O CONDUTOR UTILIZADO NA REDE;

2 - (**) PARA AMARRAÇÃO DEVEM SER UTILIZADOS FIOS DO PRÓPRIO CONDUTOR DE COBRE;

3 - O ISOLADOR DE ANCORAGEM POLIMÉRICO GARFO-OLHAL 25KV COM O CÓDIGO 4544124, PODE SER UTILIZADO EM SUBSTITUIÇÃO AO ISOLADOR DE DISCO VIDRO/PORCELANA NAS ÁREAS A E B1, OU EM CASO DE ESTUDOS PARA AS ÁREAS B2 E C.



Edição	Verificação
WABINER/SANDRA 02 02 12	ERNALDO 02 02 12
Desenho Substituído	Aprovação

ENCABEÇAMENTO TRANSVERSAL MEIO-BECO
M4TM (MONOFÁSICA)

Código
PE-C 036

Revisão
R-00

Desenho Nº

036.14

Folha

2/3

RELAÇÃO DE MATERIAL

REF	UND	QUANTIDADE DE MATERIAL				CÓDIGO	DESCRIÇÃO
		AMBIENTE CONFORME DT-042					
		A	B1	B2	C		
		TIPO DO CONDUTOR					
		ALUMÍNIO	COBRE				
A-2	UMA	10	10	-	-	6770632	ARRUELA QUADRADA AÇO ZINCADO 50X3X18MM D-410.03
A-2	UMA	-	-	10	10	6770635	ARRUELA QUADRADA LIGA ALUMÍNIO 50X3X18MM D-904.02
A-3	UMA	6	6	-	-	6770646	ARRUELA REDONDA AÇO ZINCADO 36X3X18MM D-410.01
A-3	UMA	-	-	6	6	6770636	ARRUELA REDONDA LIGA ALUMÍNIO 36X3X18MM D-904.01
A-21	UMA	6	6	-	-	6770625	PORCA QUADRADA AÇO ZINCADO P/PARAFUSO M16X2 D-410.04
A-21	UMA	-	-	6	6	6770628	PORCA QUADRADA LIGA ALUMÍNIO P/PARAFUSO M16X2 D-904.05
F-13	UM	6	6	6	6	6770791	GANCHO-OLHAL AÇO ZINC 5000DAN SUSPENSÃO D-510.04
F-19	UM	2	2	2	2	6778216	MÃO FRANCESA AÇO ZINCADO PERFILADA 1971MM D-430.01
F-22	UM	6	6	6	6	6770976	MANILHA SAPATILHA AÇO ZINCADO 5000DAN D-510.03
F-25	UM	6	6	6	6	6770618	OLHAL AÇO ZINCADO 5000DAN PARA PARAFUSO M16 D-410.05
F-30	UM	4	4	-	-	6770306	PARAFUSO CABEÇA QUADRADA AÇO ZINCADO 16X250MM D-410.10
F-30	UM	-	-	4	4	6770290	PARAFUSO CABEÇA QUADRADA LIGA ALUMÍNIO 16X250MM D-904.10
F-30	UM	4	4	-	-	6770309	PARAFUSO CABEÇA QUADRADA AÇO ZINCADO 16X400MM D-410.10
F-30	UM	-	-	4	4	6770293	PARAFUSO CABEÇA QUADRADA LIGA ALUMÍNIO 16X400MM D-904.10
F-36	UM	2	2	-	-	6770819	PINO AÇO ZINCADO PARA ISOLADOR 25KV L=324MM D-515.02
F-37	UM	1	1	-	-	6770820	PINO TOPO AÇO ZINC P/ISOLADOR 25KV L=419MM D=25MM D-515.01
F-38	UM	-	-	1	1	6800213	DISTANCIADOR AÇO ZINC 120X120MM P/ISOLADOR PILAR MT D-510.70
I-2	UM	3	3	-	-	4544011	ISOLADOR PINO PORC 25KV E=318MM CLASSE P4-125-1 E-MT-011
I-2	UM	-	-	3	-	6785764	ISOLADOR PILAR CORPO POLIM/CABEÇA PORC 25KV 560MM E-MT-011
I-4	UM	12	18	18	-	6771072	ISOLADOR DISCO PORCELANA 44KN 178MM CLASSE 52-1 E-MT-011
I-4	UM	-	-	-	18	6771066	ISOLADOR DISCO VIDRO C/ANEL ZN 44KN 178MM CL.52-1 E-MT-011
I-5	UM	-	-	-	3	6771058	ISOLADOR PILAR HIBRIDO POLIMÉRICO 25KV 12.5KN 560MM E-MT-011
I-7	UM	6	6	-	-	4544124	ISOLADOR ANC. POLIM. 25KV 560MM DS28 GARFO-OLHAL E-MT-011
M-5	KG	0,24	-	-	-	6771595	FIO ALUMINIO RECOZIDO 6AWG PARA AMARRACAO D-760.01
M-8	KG	0,18	-	-	-	6771602	FITA DE ALUMINO 1X10MM PARA PROTEÇÃO D-760.02
R-3	UMA	2	2	2	2	6778218	CRUZETA DE MADEIRA 2400MM D-316.01
MATERIAIS VARIÁVEIS / FORA DA ESTRUTURA							
M-1	UM	6	-	-	-	(*)	ALÇA PREF DISTRIBUIÇÃO P/CABO DE ALUMÍNIO NUAWG D-730.02
M-1	UM	-	6	6	6	(*)	ALÇA PREF DISTRIBUIÇÃO P/CABO DE COBRE NUMM2 D-730.01
M-5	KG	-	-	(**)	(**)	-	FIO DE COBRE PARA AMARRAÇÃO DO CONDUTOR

- NOTAS:** 1 - (*) DE ACORDO COM O CONDUTOR UTILIZADO NA REDE;
 2 - (**) PARA AMARRAÇÃO DEVEM SER UTILIZADOS FIOS DO PRÓPRIO CONDUTOR DE COBRE;
 3 - O ISOLADOR DE ANCORAGEM POLIMÉRICO GARFO-OLHAL 25KV COM O CÓDIGO 4544124, PODE SER UTILIZADO EM SUBSTITUIÇÃO AO ISOLADOR DE DISCO VIDRO/PORCELANA NAS ÁREAS A E B1, OU EM CASO DE ESTUDOS PARA AS ÁREAS B2 E C.



ENCABEÇAMENTO TRANSVERSAL MEIO-BECO
M4TT (TRIFÁSICA)

Edição	Verificação
WABINER/SANDRA 02 02 12	ERNALDO 02 02 12
Desenho Substituído	Aprovação

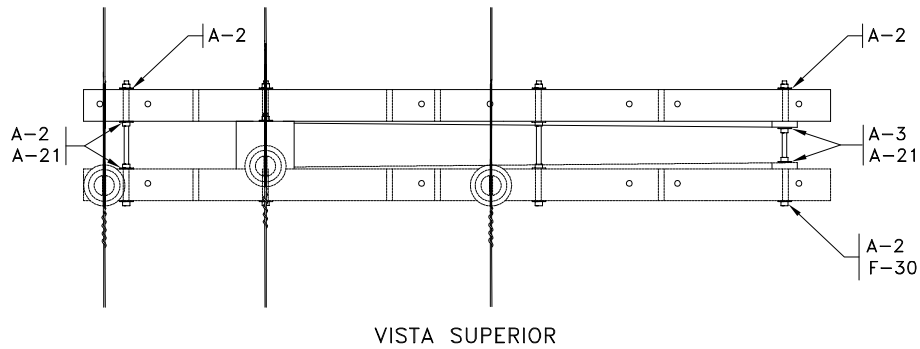
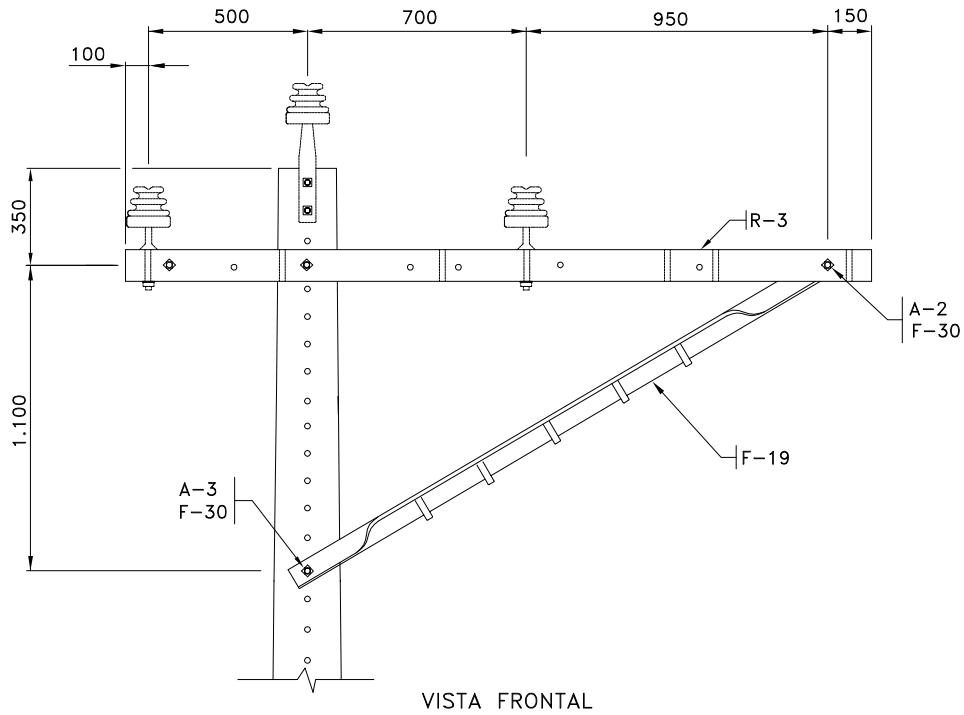
Código
PE-C 036

Revisão
R-00

Desenho N°

036.14

Folha 3/3



- NOTAS: 1 - A ESTRUTURA M1.1TT É UTILIZADA COMO COMPLEMENTO DA ESTRUTURA M1TT EM CASO DE SECCIONAMENTO OU FINAL DE REDE SECUNDÁRIA;
 2 - DIMENSÕES EM MILÍMETROS.



COMPLEMENTAÇÃO TANGENTE TRANSVERSAL
M1.1T

Edição
WABINER/SANDRA
Desenho Substituído

02 02 12

Verificação
ERNALDO
Aprovação

02 02 12

PE-C 036

Revisão
R-00

Desenho N°

036.15

Folha 1/2

Código

RELAÇÃO DE MATERIAL

REF.	UND	QUANTIDADE DE MATERIAL				CÓDIGO	RELAÇÃO DE MATERIAL
		AMBIENTE CONFORME DT-042					
		A	B1	B2	C		
		TIPO DO CONDUTOR					
ALUMÍNIO		COBRE					
A-2	UMA	10	10	-	-	6770632	ARRUELA QUADRADA AÇO ZINCADO 50X3X18MM D-410.03
A-2	UMA	-	-	10	10	6770635	ARRUELA QUADRADA LIGA ALUMÍNIO 50X3X18MM D-904.02
A-3	UMA	2	2	-	-	6770646	ARRUELA REDONDA AÇO ZINCADO 36X3X18MM D-410.01
A-3	UMA	-	-	2	2	6770636	ARRUELA REDONDA LIGA ALUMÍNIO 36X3X18MM D-904.01
A-21	UM	6	6	-	-	6770625	PORCA QUADRADA AÇO ZINCADO P/PARAFUSO M16X2 D-410.04
A-21	UM	-	-	6	6	6770628	PORCA QUADRADA LIGA ALUMÍNIO P/PARAFUSO M16X2 D-904.05
F-19	UM	1	1	1	1	6778216	MÃO FRANCESA AÇO ZINCADO PERFILADA 1971MM D-430.01
F-30	UM	4	4	-	-	6770309	PARAFUSO CABEÇA QUADRADA AÇO ZINCADO 16X400MM D-410.10
F-30	UM	-	-	4	4	6770293	PARAFUSO CABEÇA QUADRADA LIGA ALUMÍNIO 16X400MM D-904.10
R-3	UMA	1	1	1	1	6778218	CRUZETA DE MADEIRA 2400MM D-316.01



COMPLEMENTAÇÃO TANGENTE TRANSVERSAL
M1.1TT (TRIFÁSICA)

Edição	02	02	12	Verificação	02	02	12
WABINER/SANDRA				ERNALDO			
Desenho Substituído				Aprovação			

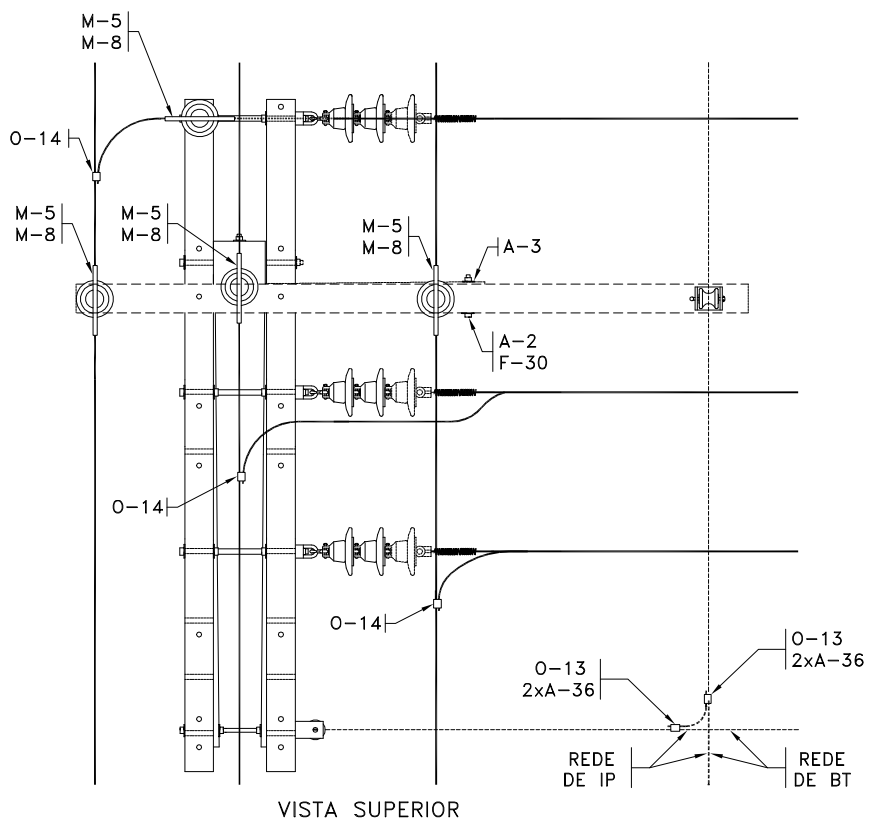
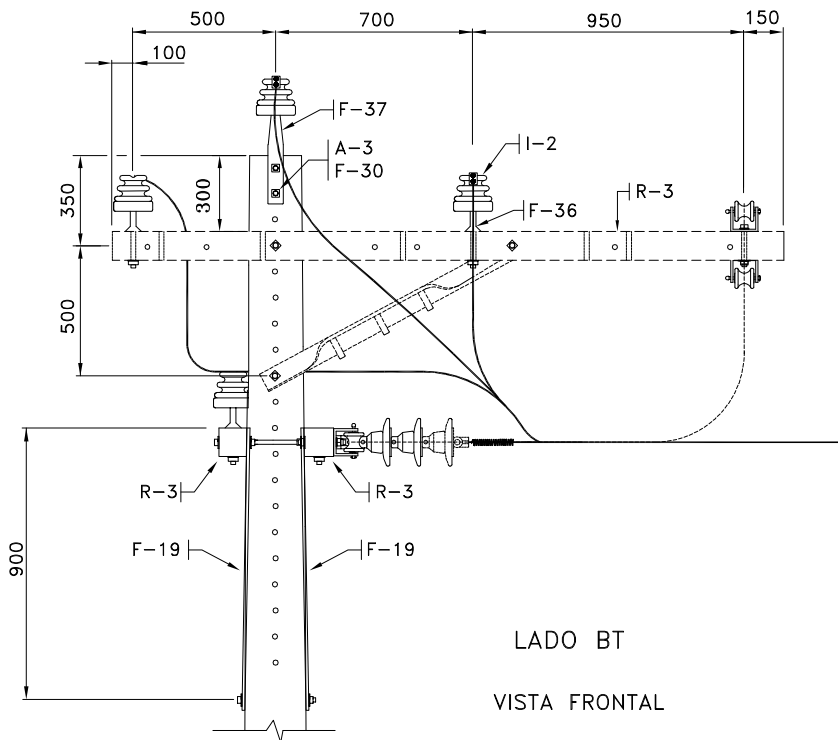
Código
PE-C 036

Revisão
R-00

Desenho N°

036.15

Folha 3/3



NOTAS: 1 - PARA DEMAIS INFORMAÇÕES E RELAÇÃO DE MATERIAL, CONSULTAR AS FOLHAS 3/4 E 4/4 DESTE DESENHO;
 2 - DIMENSÕES EM MILÍMETROS.

Código

DERIVAÇÃO UNILATERAL DISCO MEIO-BECO
 M3.1T

PE-C 036

Revisão
 R-00

Desenho N°

036.16

Folha 1/4

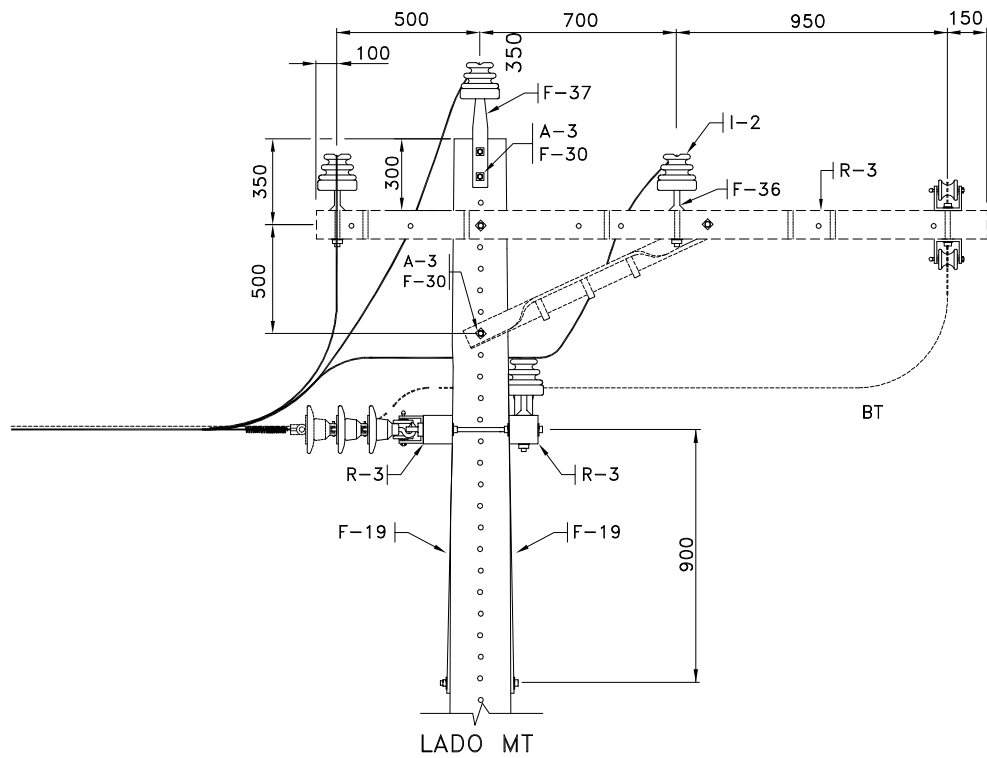


Edição
 WABINER/SANDRA
 Desenho Substituído

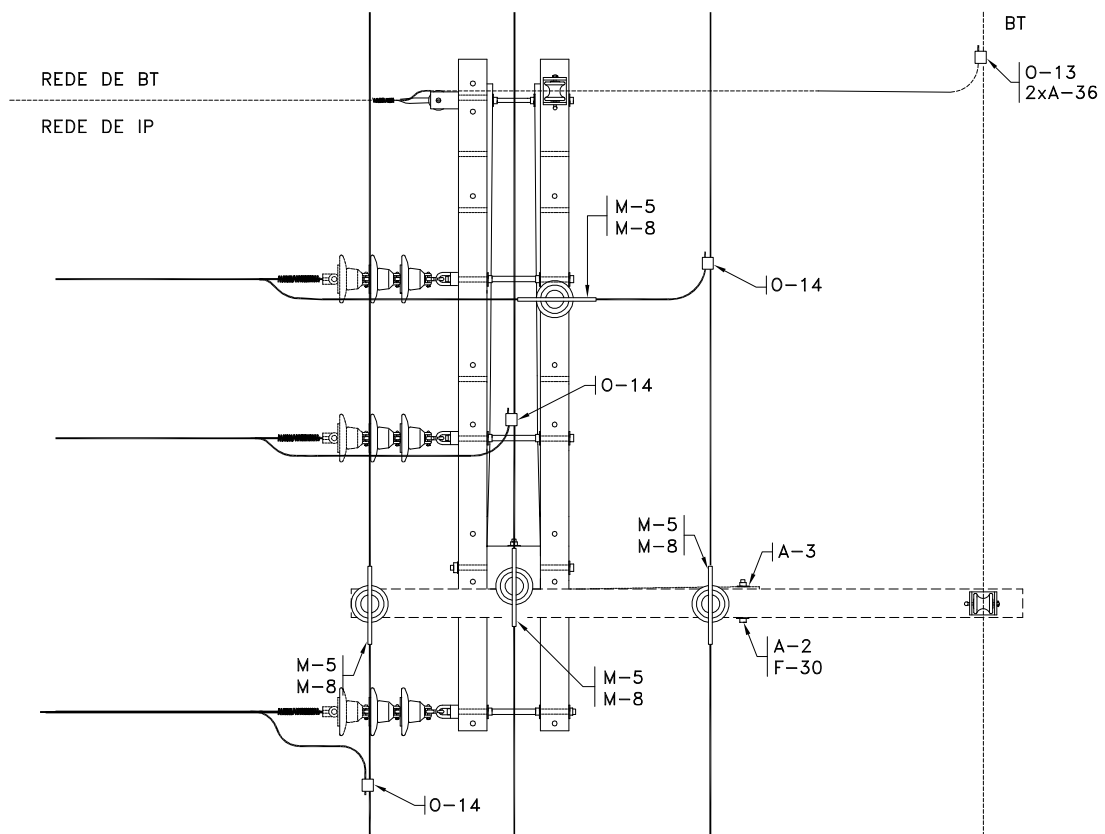
02 02 12

Verificação
 ERNALDO
 Aprovação

02 02 12



VISTA FRONTAL



VISTA SUPERIOR

NOTAS: 1 - PARA DEMAIS INFORMAÇÕES E RELAÇÃO DE MATERIAL, CONSULTAR AS FOLHAS 3/4 E 4/4 DESTE DESENHO;
 2 - DIMENSÕES EM MILÍMETROS.

Código

DERIVAÇÃO UNILATERAL DISCO MEIO-BECO
 M3.1T

PE-C 036

Revisão
 R-00

Desenho N°

036.16

Folha 2/4



Edição
 WABINER/SANDRA

02 02 12

Verificação
 ERNALDO

02 02 12

Desenho Substituído

Aprovação

RELAÇÃO DE MATERIAL

REF.	UND	QUANTIDADE DE MATERIAL				CÓDIGO	DESCRIÇÃO
		AMBIENTE CONFORME DT-042					
		A	B1	B2	C		
		TIPO DO CONDUTOR					
ALUMÍNIO		COBRE					
A-2	UMA	11	11	-	-	6770632	ARRUELA QUADRADA AÇO ZINCADO 50X3X18MM D-410.03
A-2	UMA	-	-	11	11	6770635	ARRUELA QUADRADA LIGA ALUMÍNIO 50X3X18MM D-904.02
A-3	UMA	4	4	-	-	6770646	ARRUELA REDONDA AÇO ZINCADO 36X3X18MM D-410.01
A-3	UMA	-	-	4	4	6770636	ARRUELA REDONDA LIGA ALUMÍNIO 36X3X18MM D-904.01
A-21	UMA	6	6	-	-	6770625	PORCA QUADRADA AÇO ZINCADO P/PARAFUSO M16X2 D-410.04
A-21	UMA	-	-	6	6	6770628	PORCA QUADRADA LIGA ALUMÍNIO P/PARAFUSO M16X2 D-904.05
F-13	UM	1	1	1	1	6770971	GANCHO-OLHAL AÇO ZINC 5000DAN SUSPENSÃO D-510.04
F-19	UM	2	2	2	2	6778216	MÃO FRANCESA AÇO ZINCADO PERFILADA 1971MM D-430.01
F-22	UM	1	1	1	1	6770976	MANILHA SAPATILHA AÇO ZINCADO 5000DAN D-510.03
F-25	UM	1	1	1	1	6770618	OLHAL AÇO ZINCADO 5000DAN PARA PARAFUSO M16 D-410.05
F-30	UM	1	1	-	-	6770305	PARAFUSO CABEÇA QUADRADA AÇO ZINCADO 16X200MM D-410.10
F-30	UM	-	-	1	1	6770289	PARAFUSO CABEÇA QUADRADA LIGA ALUMÍNIO 16X200MM D-904.10
F-30	UM	4	4	-	-	6770309	PARAFUSO CABEÇA QUADRADA AÇO ZINCADO 16X400MM D-410.10
F-30	UM	-	-	4	4	6770293	PARAFUSO CABEÇA QUADRADA LIGA ALUMÍNIO 16X400MM D-904.10
I-4	UM	2	3	3	-	6771072	ISOLADOR DISCO PORCELANA 44KN 178MM CLASSE 52-1 E-MT-011
I-4	UM	-	-	-	3	6771066	ISOLADOR DISCO VIDRO C/ANEL ZN44KN 178MM CL.52-1 E-MT-011
I-7	UM	3	3	-	-	4544124	ISOLADOR ANC. POLIM. 25KV 560MM DS28 GARFO-OLHAL E-MT-011
O-26	UM	1	1	1	1	6781803	GRAMPO LIVA VIVA P/DERIVAÇÃO USO PERMANENTE D-710.70
R-3	UMA	2	2	2	2	6778218	CRUZETA DE MADEIRA 2400MM D-316.01
MATERIAIS VARIÁVEIS							
M-1	UM	1	-	-	-	(*)	ALÇA PREF DISTRIBUIÇÃO P/CABO DE ALUMÍNIO NUAWG D-730.02
M-1	UM	-	1	1	1	(*)	ALÇA PREF DISTRIBUIÇÃO P/CABO DE COBRE NUMM2 D-730.01
O-25	UM	1	1	1	1	(*)	ESTRIBO GLV C/CONECTOR CUNHA CU-.....MM2 AL-....AWG D-710.71

NOTAS: 1 - (*) DE ACORDO COM O CONDUTOR UTILIZADO NA REDE;

2 - O ISOLADOR DE ANCORAGEM POLIMÉRICO GARFO-OLHAL 25KV COM O CÓDIGO 4544124, PODE SER UTILIZADO EM SUBSTITUIÇÃO AO ISOLADOR DE DISCO VIDRO/PORCELANA NAS ÁREAS A E B1, OU EM CASO DE ESTUDOS, PARA AS ÁREAS B2 E C.



DERIVAÇÃO UNILATERAL DISCO MEIO-BECO
M3.1TM (MONOFÁSICA)

Código

PE-C 036

Revisão
R-00

Desenho N°

Edição

WABINER/SANDRA

02 | 02 | 12

Verificação

ERNALDO

02 | 02 | 12

Desenho Substituído

Aprovação

036.16

Folha

3/4

RELAÇÃO DE MATERIAL

REF.	UND	QUANTIDADE DE MATERIAL				CÓDIGO	DESCRIÇÃO
		AMBIENTE CONFORME DT-042					
		A	B1	B2	C		
		TIPO DO CONDUTOR					
ALUMÍNIO		COBRE					
A-2	UMA	13	13	-	-	6770632	ARRUELA QUADRADA AÇO ZINCADO 50X3X18MM D-410.03
A-2	UMA	-	-	13	13	6770635	ARRUELA QUADRADA LIGA ALUMÍNIO 50X3X18MM D-904.02
A-3	UMA	4	4	-	-	6770646	ARRUELA REDONDA AÇO ZINCADO 36X3X18MM D-410.01
A-3	UMA	-	-	4	4	6770636	ARRUELA REDONDA LIGA ALUMÍNIO 36X3X18MM D-904.01
A-21	UMA	8	8	-	-	6770625	PORCA QUADRADA AÇO ZINCADO P/PARAFUSO M16X2 D-410.04
A-21	UMA	-	-	8	8	6770628	PORCA QUADRADA LIGA ALUMÍNIO P/PARAFUSO M16X2 D-904.05
F-13	UM	3	3	3	3	6770971	GANCHO-OLHAL AÇO ZINC 5000DAN SUSPENSÃO D-510.04
F-19	UM	2	2	2	2	6778216	MÃO FRANCESA AÇO ZINCADO PERFILADA 1971MM D-430.01
F-22	UM	3	3	3	3	6770976	MANILHA SAPATILHA AÇO ZINCADO 5000DAN D-510.03
F-25	UM	3	3	3	3	6770618	OLHAL AÇO ZINCADO 5000DAN PARA PARAFUSO M16 D-410.05
F-30	UM	5	5	-	-	6770309	PARAFUSO CABEÇA QUADRADA AÇO ZINCADO 16X400MM D-410.10
F-30	UM	-	-	5	5	6770293	PARAFUSO CABEÇA QUADRADA LIGA ALUMÍNIO 16X400MM D-904.10
F-30	UM	1	1	-	-	6770306	PARAFUSO CABEÇA QUADRADA AÇO ZINCADO 16X250MM D-410.10
F-30	UM	-	-	1	1	6770290	PARAFUSO CABEÇA QUADRADA LIGA ALUMÍNIO 16X250MM D-904.10
F-36	UM	1	1	-	-	6770819	PINO AÇO ZINCADO PARA ISOLADOR 25KV L=324MM D-515.02
I-2	UM	1	1	-	-	4544011	ISOLADOR PINO PORC 25KV E=318MM CLASSE P4-125-1 E-MT-011
I-2	UM	-	-	1	-	6785764	ISOLADOR PILAR CORPO POLIM/CABEÇA PORC 25KV 560MM E-MT-011
I-4	UM	2	3	3	-	6771072	ISOLADOR DISCO PORCELANA 44KN 178MM CLASSE 52-1 E-MT-011
I-4	UM	-	-	-	3	6771066	ISOLADOR DISCO VIDRO C/ANEL ZN44KN 178MM CL.52-1 E-MT-011
I-5	UM	-	-	-	1	6771058	ISOLADOR PILAR HIBRIDO POLIMÉRICO 25KV 12.5KN 560MM E-MT-011
I-7	UM	3	3	-	-	4544124	ISOLADOR ANC. POLIM. 25KV 560MM DS28 GARFO-OLHAL E-MT-011
M-5	kg	0,08	-	-	-	6771595	FIO ALUMINIO RECOZIDO 6AWG PARA AMARRACAO D-760.01
M-8	kg	0,06	-	-	-	6771602	FITA DE ALUMINO 1X10MM PARA PROTEÇÃO D-760.02
O-14	UM	3	3	3	3	6770865	CONECTOR CUNHA BRONZE ESTANHADO MODELO I ET-710
R-3	UMA	2	2	2	2	6778218	CRUZETA DE MADEIRA 2400MM D-316.01
MATERIAIS VARIÁVEIS / FORA DA ESTRUTURA							
M-1	UM	3	-	-	-	(**)	ALÇA PREF DISTRIBUIÇÃO P/CABO DE ALUMÍNIO NUAWG D-730.02
M-1	UM	-	3	3	3	(**)	ALÇA PREF DISTRIBUIÇÃO P/CABO DE COBRE NUMM2 D-730.01
M-5	kg	-	-	(*)	(*)	-	FIO DE COBRE PARA AMARRAÇÃO DO CONDUTOR

NOTAS: 1 - (*) PARA AMARRAÇÃO DEVEM SER UTILIZADOS FIOS DO PRÓPRIO CONDUTOR DE COBRE.

2 - (**) DE ACORDO COM O CONDUTOR UTILIZADO NA REDE.

3 - O ISOLADOR DE ANCORAGEM POLIMÉRICO GARFO-OLHAL 25KV COM O CÓDIGO 4544124, PODE SER UTILIZADO EM SUBSTITUIÇÃO AO ISOLADOR DE DISCO VIDRO/PORCELANA NAS ÁREAS A E B1, OU EM CASO DE ESTUDOS, PARA AS ÁREAS B2 E C.



Edição
WABINER/SANDRA
Desenho Substituído

02 | 02 | 12

Verificação
ERNALDO
Aprovação

02 | 02 | 12

Código
PE-C 036

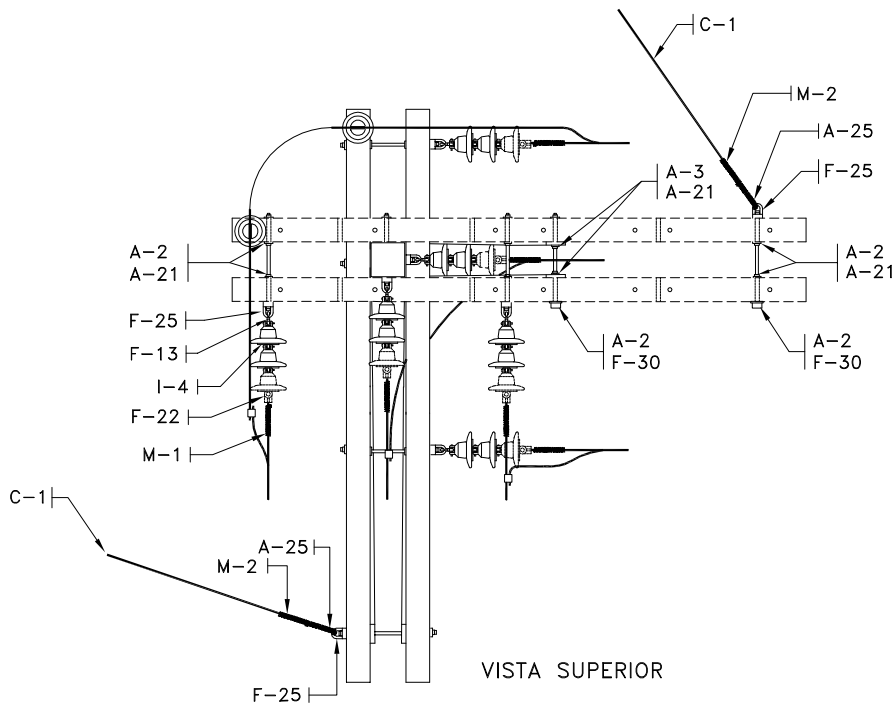
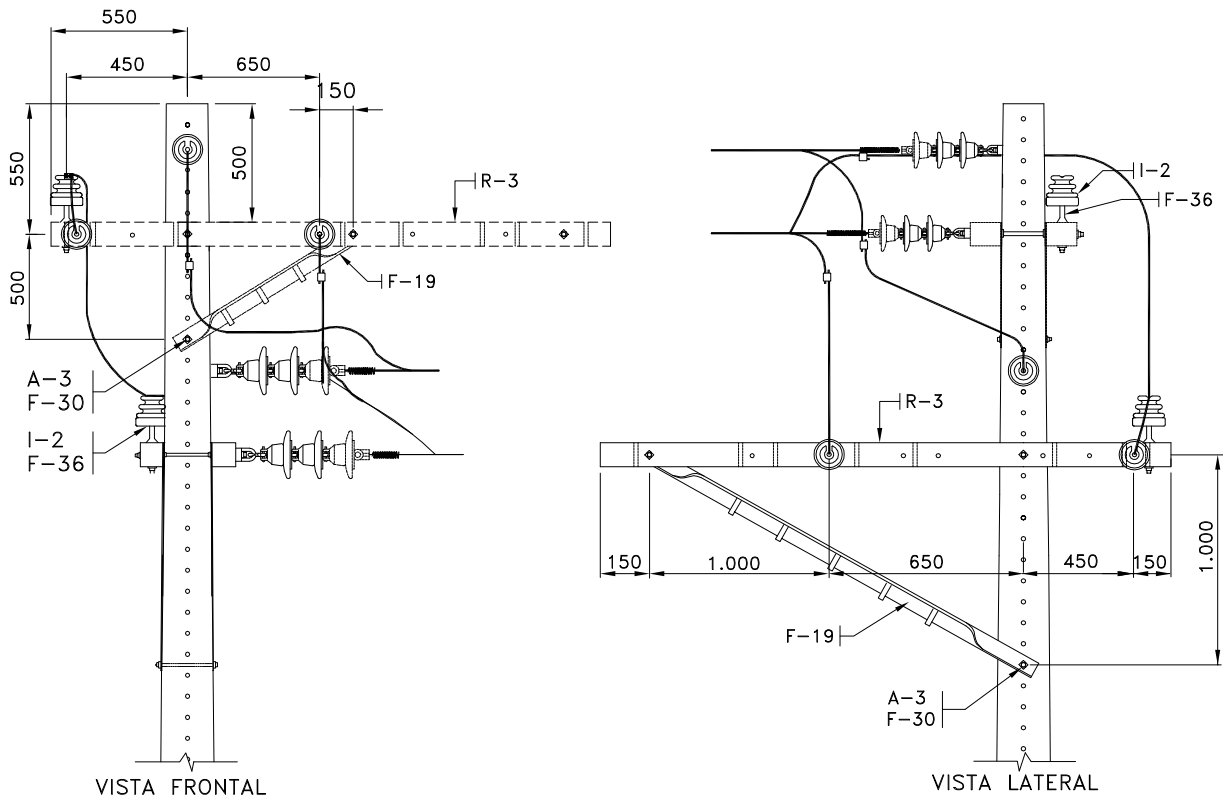
Revisão
R-00

Desenho N°

036.16

Folha

4/4



- NOTAS: 1 - DEVE SER PREVISTO ESTAIAMENTO ENTRE AS CRUZETAS, CONFORME INDICADO NO DESENHO, UTILIZANDO UM PEDAÇO DO PRÓPRIO CONDUTOR DA REDE (C-1);
- 2 - VER RELAÇÃO DE MATERIAL NA FOLHA 2/3 E 3/3 DESTE DESENHO;
- 3 - DIMENSÕES EM MILÍMETROS.

Código

GRANDE DEFLEXÃO TRANSVERSAL MEIO-BECO
M3.3T

PE-C 036

Revisão
R-00

Desenho N°

036.17

Folha 1/3



Edição
WABINER/SANDRA
Desenho Substituído

02 02 12

Verificação
ERNALDO
Aprovação

02 02 12

RELAÇÃO DE MATERIAL

REF.	UND	QUANTIDADE DE MATERIAL				CÓDIGO	DESCRIÇÃO
		AMBIENTE CONFORME DT-042					
		A	B1	B2	C		
		TIPO DO CONDUTOR					
ALUMÍNIO		COBRE					
A-2	UMA	10	10	-	-	6770632	ARRUELA QUADRADA AÇO ZINCADO 50X3X18MM D-410.03
A-2	UMA	-	-	10	10	6770635	ARRUELA QUADRADA LIGA ALUMÍNIO 50X3X18MM D-904.02
A-3	UMA	4	4	-	-	6770646	ARRUELA REDONDA AÇO ZINCADO 36X3X18MM D-410.01
A-3	UMA	-	-	4	4	6770636	ARRUELA REDONDA LIGA ALUMÍNIO 36X3X18MM D-904.01
A-21	UMA	6	6	-	-	6770625	PORCA QUADRADA AÇO ZINCADO P/PARAFUSO M16X2 D-410.04
A-21	UMA	-	-	6	6	6770628	PORCA QUADRADA LIGA ALUMÍNIO P/PARAFUSO M16X2 D-904.05
F-13	UM	1	1	1	1	6770971	GANCHO-OLHAL AÇO ZINC 5000DAN SUSPENSÃO D-510.04
F-19	UM	2	2	2	2	6778216	MÃO FRANCESA AÇO ZINCADO PERFILADA 1971MM D-430.01
F-22	UM	1	1	1	1	6770976	MANILHA SAPATILHA AÇO ZINCADO 5000DAN D-510.03
F-25	UM	1	1	1	1	6770618	OLHAL AÇO ZINCADO 5000DAN PARA PARAFUSO M16 D-410.05
F-30	UM	4	4	-	-	6770309	PARAFUSO CABEÇA QUADRADA AÇO ZINCADO 16X400MM D-410.10
F-30	UM	-	-	4	4	6770293	PARAFUSO CABEÇA QUADRADA LIGA ALUMÍNIO 16X400MM D-904.10
F-30	UM	1	1	-	-	6770305	PARAFUSO CABEÇA QUADRADA AÇO ZINCADO 16X200MM D-410.10
F-30	UM	-	-	1	1	6770289	PARAFUSO CABEÇA QUADRADA LIGA ALUMÍNIO 16X200MM D-904.10
I-4	UM	2	3	3	-	6771072	ISOLADOR DISCO PORCELANA 44KN 178MM CLASSE 52-1 E-MT-011
I-4	UM	-	-	-	3	6771066	ISOLADOR DISCO VIDRO C/ANEL ZN 44KN 178MM CL. 52-1 E-MT-011
I-7	UM	3	3	-	-	4544124	ISOLADOR ANC. POLIM. 25KV 560MM DS28 GARFO-OLHAL E-MT-011
O-14	UM	1	1	1	1	6770865	CONECTOR CUNHA BRONZE ESTANHADO MODELO I ET-710
R-2	UMA	2	2	2	2	6778218	CRUZETA DE MADEIRA 2400MM D-316.01

MATERIAIS VARIÁVEIS / FORA DA ESTRUTURA

M-1	UM	1	-	-	-	(**)	ALÇA PREF DISTRIBUIÇÃO P/CABO DE ALUMÍNIO NUAWG D-730.02
M-1	UM	-	1	1	1	(**)	ALÇA PREF DISTRIBUIÇÃO P/CABO DE COBRE NUMM2 D-730.01
M-5	UM	-	-	(*)	(*)	-	FIO DE COBRE PARA AMARRAÇÃO DO CONDUTOR

NOTAS: 1 - (*) PARA AMARRAÇÃO DEVEM SER UTILIZADOS FIOS DO PRÓPRIO CONDUTOR DE COBRE.

2 - (**) DE ACORDO COM O CONDUTOR UTILIZADO NA REDE.

3 - O ISOLADOR DE ANCORAGEM POLIMÉRICO GARFO-OLHAL 25KV COM O CÓDIGO 4544124, PODE SER UTILIZADO EM SUBSTITUIÇÃO AO ISOLADOR DE DISCO VIDRO/PORCELANA NAS ÁREAS A E B1, OU EM CASO DE ESTUDOS, PARA AS ÁREAS B2 E C.



GRANDE DEFLEXÃO TRANSVERSAL MEIO-BECO
M3.3TM (MONOFÁSICA)

Edição	Verificação
WABINER/SANDRA 02 02 12	ERNALDO 02 02 12
Desenho Substituído	Aprovação

PE-C 036

Revisão

R-00

Desenho N°

036.17

Folha 2/3

Código

RELAÇÃO DE MATERIAL

REF.	UND	QUANTIDADE DE MATERIAL				CÓDIGO	DESCRIÇÃO
		AMBIENTE CONFORME DT-042					
		A	B1	B2	C		
		TIPO DO CONDUTOR					
ALUMÍNIO		COBRE					
A-2	UMA	11	11	-	-	6770632	ARRUELA QUADRADA AÇO ZINCADO 50X3X18MM D-410.03
A-2	UMA	-	-	11	11	6770635	ARRUELA QUADRADA LIGA ALUMÍNIO 50X3X18MM D-904.02
A-3	UMA	4	4	-	-	6770646	ARRUELA REDONDA AÇO ZINCADO 36X3X18MM D-410.01
A-3	UMA	-	-	4	4	6770636	ARRUELA REDONDA LIGA ALUMÍNIO 36X3X18MM D-904.01
A-21	UMA	6	6	-	-	6770625	PORCA QUADRADA AÇO ZINCADO P/PARAFUSO M16X2 D-410.04
A-21	UMA	-	-	6	6	6770628	PORCA QUADRADA LIGA ALUMÍNIO P/PARAFUSO M16X2 D-904.05
F-13	UM	3	3	3	3	6770971	GANCHO-OLHAL AÇO ZINC 5000DAN SUSPENSÃO D-510.04
F-19	UM	2	2	2	2	6778216	MÃO FRANCESA AÇO ZINCADO PERFILADA 1971MM D-430.01
F-22	UM	3	3	3	3	6770976	MANILHA SAPATILHA AÇO ZINCADO 5000DAN D-510.03
F-25	UM	3	3	3	3	6770618	OLHAL AÇO ZINCADO 5000DAN PARA PARAFUSO M16 D-410.05
F-30	UM	4	4	-	-	6770309	PARAFUSO CABEÇA QUADRADA AÇO ZINCADO 16X400MM D-410.10
F-30	UM	-	-	4	4	6770293	PARAFUSO CABEÇA QUADRADA LIGA ALUMÍNIO 16X400MM D-904.10
F-30	UM	2	2	-	-	6770305	PARAFUSO CABEÇA QUADRADA AÇO ZINCADO 16X200MM D-410.10
F-30	UM	-	-	2	2	6770289	PARAFUSO CABEÇA QUADRADA LIGA ALUMÍNIO 16X200MM D-904.10
F-37	UM	2	2	-	-	6770819	PINO AÇO ZINCADO PARA ISOLADOR 25KV L=324MM D-515.02
I-2	UM	2	2	-	-	4544011	ISOLADOR PINO PORC 25KV E=318MM CLASSE P4-125-1 E-MT-011
I-2	UM	-	-	2	-	6785764	ISOLADOR PILAR CORPO POLIM/CABEÇA PORC 25KV 560MM E-MT-011
I-4	UM	6	9	9	-	6771072	ISOLADOR DISCO PORCELANA 44KN 178MM CLASSE 52-1 E-MT-011
I-4	UM	-	-	-	9	6771066	ISOLADOR DISCO VIDRO C/ANEL ZN 44KN 178MM CL. 52-1 E-MT-011
I-5	UM	-	-	-	2	6771058	ISOLADOR PILAR HIBRIDO POLIMÉRICO 25KV 12.5KN 560MM E-MT-011
I-7	UM	3	3	-	-	4544124	ISOLADOR ANC. POLIM. 25KV 560MM DS28 GARFO-OLHAL E-MT-011
M-5	kg	0,08	-	-	-	6771595	FIO ALUMINIO RECOZIDO 6AWG PARA AMARRACAO D-760.01
M-8	kg	0,06	-	-	-	6771602	FITA DE ALUMÍNIO 1X10mm PARA PROTEÇÃO D760.02
O-14	M	3	3	3	3	6770865	CONECTOR CUNHA BRONZE ESTANHADO MODELO I ET-710
R-2	UMA	2	2	2	2	6778218	CRUZETA DE MADEIRA 2400MM D-316.01
MATERIAIS VARIÁVEIS / FORA DA ESTRUTURA							
M-1	UM	3	-	-	-	(**)	ALÇA PREF DISTRIBUIÇÃO P/CABO DE ALUMÍNIO NUAWG D-730.02
M-1	UM	-	3	3	3	(**)	ALÇA PREF DISTRIBUIÇÃO P/CABO DE COBRE NUMM2 D-730.01
M-5	kg	-	(*)	(*)	(*)	-	FIO DE COBRE PARA AMARRAÇÃO DO CONDUTOR

NOTAS: 1 - (*) PARA AMARRAÇÃO DEVEM SER UTILIZADOS FIOS DO PRÓPRIO CONDUTOR DE COBRE.

2 - (**) DE ACORDO COM O CONDUTOR UTILIZADO NA REDE.

3 - O ISOLADOR DE ANCORAGEM POLIMÉRICO GARFO-OLHAL 25KV COM O CÓDIGO 4544124, PODE SER UTILIZADO EM SUBSTITUIÇÃO AO ISOLADOR DE DISCO VIDRO/PORCELANA NAS ÁREAS A E B1, OU EM CASO DE ESTUDOS PARA AS ÁREAS B2 E C.



Edição
WABINER/SANDRA 02 02 12
Desenho Substituído

GRANDE DEFLEXÃO TRANSVERSAL MEIO-BECO
M3.3TT (TRIFÁSICA)

Verificação
ERNALDO 02 02 12
Aprovação

PE-C 036

Revisão

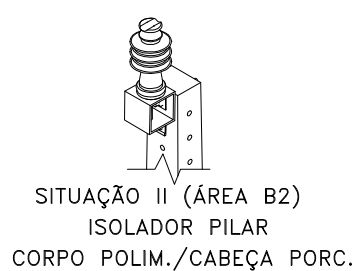
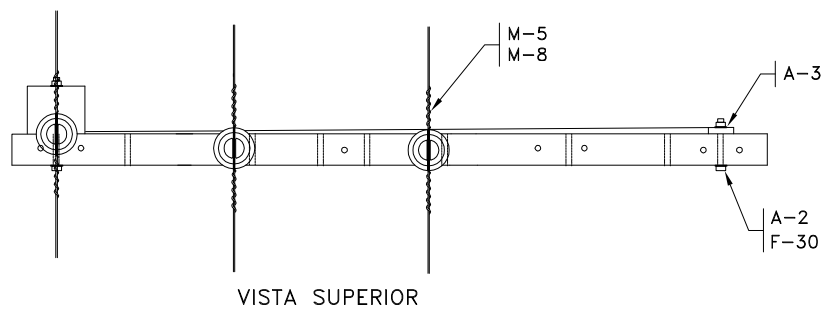
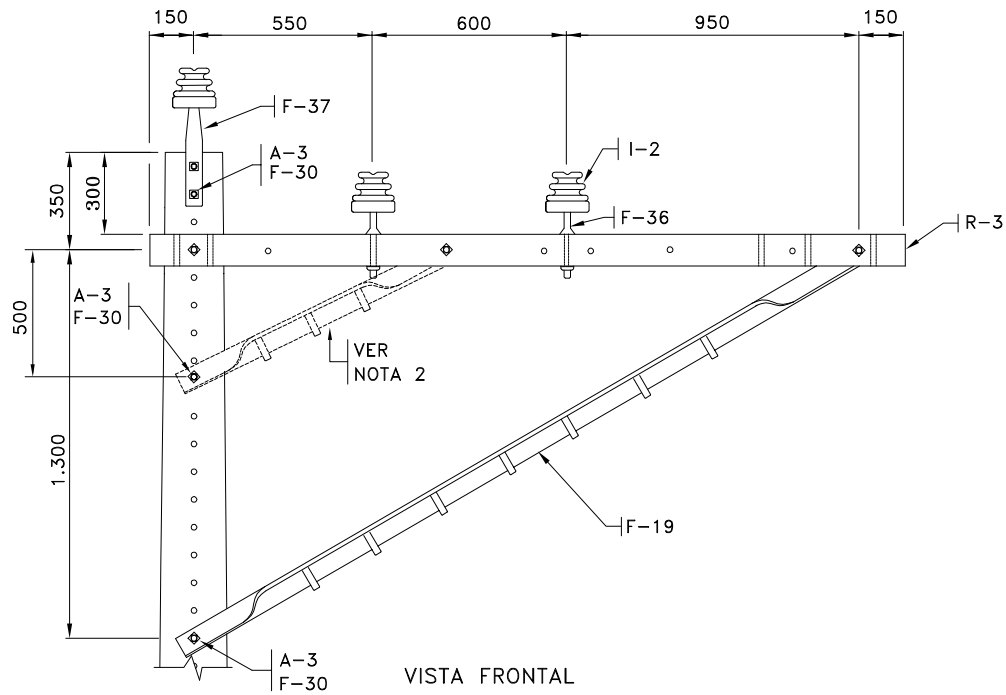
R-00

Desenho N°

036.17

Folha

3/3



- NOTAS: 1 - A ESTRUTURA B1T É USADA EM ALINHAMENTO, PODENDO TAMBÉM SER EMPREGADA EM ÂNGULOS PEQUENOS DE ATÉ 5°. NESTE CASO, A INSTALAÇÃO DOS CONDUTORES NOS ISOLADORES DEVE SER FEITA LATERALMENTE;
- 2 - EM CASO DE DERIVAÇÃO PARTINDO DESTA ESTRUTURA, UTILIZAR MÃO FRANCESA DE 993mm;
- 3 - PARA DEMAIS INFORMAÇÕES E RELAÇÃO DE MATERIAL, CONSULTAR AS FOLHAS 2/3 E 3/3 DESTA DESENHO;
- 4 - USAR ISOLADOR PILAR CORPO POLIM./CABEÇA PORC. NA ÁREA B2 E ISOLADOR HÍBRIDO NA ÁREA C, JUNTAMENTE COM O DISTANCIADOR;
- 5 - PARA BLINDAGEM USAR B1TM;
- 6 - DIMENSÕES EM MILÍMETROS.

Código

TANGENTE TRANSVERSAL BECO
B1T

PE-C 036

Revisão
R-00

Desenho N°

036.18

Folha 1/3



Edição
WABINER/SANDRA

02 02 12

Verificação
ERNALDO

02 02 12

Desenho Substituído

Aprovação

RELAÇÃO DE MATERIAL

REF.	UND	QUANTIDADE DE MATERIAL				CÓDIGO	DESCRIÇÃO
		AMBIENTE CONFORME DT-042					
		A	B1	B2	C		
		TIPO DO CONDUTOR					
ALUMÍNIO		COBRE					
A-2	UMA	4	4	-	-	6770632	ARRUELA QUADRADA AÇO ZINCADO 50X3X18MM D-410.03
A-2	UMA	-	-	4	4	6770635	ARRUELA QUADRADA LIGA ALUMÍNIO 50X3X18MM D-904.02
A-3	UMA	2	2	-	-	6770646	ARRUELA REDONDA AÇO ZINCADO 36X3X18MM D-410.01
A-3	UMA	-	-	2	2	6770636	ARRUELA REDONDA LIGA ALUMÍNIO 36X3X18MM D-904.01
F-19	UM	1	1	1	1	6778215	MÃO FRANCESA AÇO ZINCADO PERFILADA 2548MM D-430.01
F-30	UM	1	1	-	-	6770303	PARAFUSO CABEÇA QUADRADA AÇO ZINCADO 16X150MM D-410.10
F-30	UM	-	-	1	1	6770288	PARAFUSO CABEÇA QUADRADA LIGA ALUMÍNIO 16X150MM D-904.10
F-30	UM	2	2	-	-	6770306	PARAFUSO CABEÇA QUADRADA AÇO ZINCADO 16X250MM D-410.10
F-30	UM	-	-	2	2	6770290	PARAFUSO CABEÇA QUADRADA LIGA ALUMÍNIO 16X250MM D-904.10
F-36	UM	1	1	-	-	6770819	PINO AÇO ZINCADO PARA ISOLADOR 25KV L=324MM D-515.02
I-2	UM	1	1	-	-	4544011	ISOLADOR PINO PORC 25KV E=318MM CLASSE P4-125-1 E-MT-011
I-2	UM	-	-	1	-	6785764	ISOLADOR PILAR CORPO POLIM/CABEÇA PORC 25KV 560MM E-MT-011
I-5	UM	-	-	-	1	6771058	ISOLADOR PILAR HIBRIDO POLIMÉRICO 25KV 12.5KN 560MM E-MT-011
M-5	kg	0.04	-	-	-	6771595	FIO ALUMINIO RECOZIDO 6AWG PARA AMARRACAO D-760.01
M-5	kg	-	(*)	(*)	(*)	-	FIO DE COBRE PARA AMARRAÇÃO DO CONDUTOR
M-8	kg	0.03	-	-	-	6771602	FITA DE ALUMINO 1X10MM PARA PROTEÇÃO D-760.02
R-3	UMA	1	1	1	1	6778218	CRUZETA DE MADEIRA 2400MM D-316.01

NOTA: (*) PARA AMARRAÇÃO DEVEM SER UTILIZADOS FIOS DO PRÓPRIO CONDUTOR DE COBRE.



Edição
WABINER/SANDRA
Desenho Substituído

02 | 02 | 12

Verificação
ERNALDO
Aprovação

02 | 02 | 12

PE-C 036

Revisão

R-00

Desenho N°

036.18

Folha

2/3

Código

RELAÇÃO DE MATERIAL

REF.	UND	QUANTIDADE DE MATERIAL				CÓDIGO	DESCRIÇÃO
		AMBIENTE CONFORME DT-042					
		A	B1	B2	C		
		TIPO DO CONDUTOR					
		ALUMÍNIO	COBRE				
A-2	UMA	6	6	-	-	6770632	ARRUELA QUADRADA AÇO ZINCADO 50X3X18MM D-410.03
A-2	UMA	-	-	6	6	6770635	ARRUELA QUADRADA LIGA ALUMÍNIO 50X3X18MM D-904.02
A-3	UMA	4	4	-	-	6770646	ARRUELA REDONDA AÇO ZINCADO 36X3X18MM D-410.01
A-3	UMA	-	-	4	4	6770636	ARRUELA REDONDA LIGA ALUMÍNIO 36X3X18MM D-904.01
F-19	UM	1	1	1	1	6778215	MÃO FRANCESA AÇO ZINCADO PERFILADA 2548MM D-430.01
F-30	UM	1	1	-	-	6770303	PARAFUSO CABEÇA QUADRADA AÇO ZINCADO 16X150MM D-410.10
F-30	UM	-	-	1	1	6770288	PARAFUSO CABEÇA QUADRADA LIGA ALUMÍNIO 16X150MM D-904.10
F-30	UM	2	2	-	-	6770305	PARAFUSO CABEÇA QUADRADA AÇO ZINCADO 16X200MM D-410.10
F-30	UM	-	-	2	2	6770289	PARAFUSO CABEÇA QUADRADA LIGA ALUMÍNIO 16X200MM D-904.10
F-30	UM	2	2	-	-	6770306	PARAFUSO CABEÇA QUADRADA AÇO ZINCADO 16X250MM D-410.10
F-30	UM	-	-	2	2	6770290	PARAFUSO CABEÇA QUADRADA LIGA ALUMÍNIO 16X250MM D-904.10
F-36	UM	2	2	-	-	6770819	PINO AÇO ZINCADO PARA ISOLADOR 25KV L=324MM D-515.02
F-37	UM	1	1	-	-	6770820	PINO TOPO AÇO ZINC P/ISOLADOR 25KV L=419MM D=25MM D-515.01
F-38	UM	-	-	1	1	6800213	DISTANCIADOR AÇO ZINC 120X120MM P/ISOLADOR PILAR MT D-510.70
I-2	UM	3	3	-	-	4544011	ISOLADOR PINO PORC 25KV E=318MM CLASSE P4-125-1 E-MT-011
I-2	UM	-	-	3	-	6785764	ISOLADOR PILAR CORPO POLIM/CABEÇA PORC 25KV 560MM E-MT-011
I-2	UM	-	-	-	3	6771058	ISOLADOR PILAR HIBRIDO POLIMÉRICO 25KV 12.5KN 560MM E-MT-011
M-5	kg	0.12	-	-	-	6771595	FIO ALUMINIO RECOZIDO 6AWG PARA AMARRACAO D-760.01
M-5	kg	-	(*)	(*)	(*)	-	FIO DE COBRE PARA AMARRAÇÃO DO CONDUTOR
M-8	kg	0,09	-	-	-	6771602	FITA DE ALUMINO 1X10MM PARA PROTEÇÃO D-760.02
R-3	UMA	1	1	1	1	6778218	CRUZETA DE MADEIRA 2400MM D-316.01

NOTA: (*) PARA AMARRAÇÃO DEVEM SER UTILIZADOS FIOS DO PRÓPRIO CONDUTOR DE COBRE.



Edição
WABINER/SANDRA 02 02 12
Desenho Substituído

TANGENTE TRANSVERSAL BECO
B1TT (TRIFÁSICA)

Verificação
ERNALDO 02 02 12
Aprovação

PE-C 036

Revisão

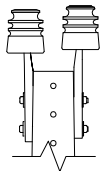
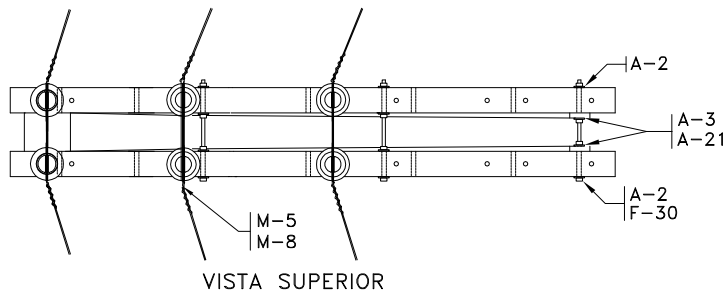
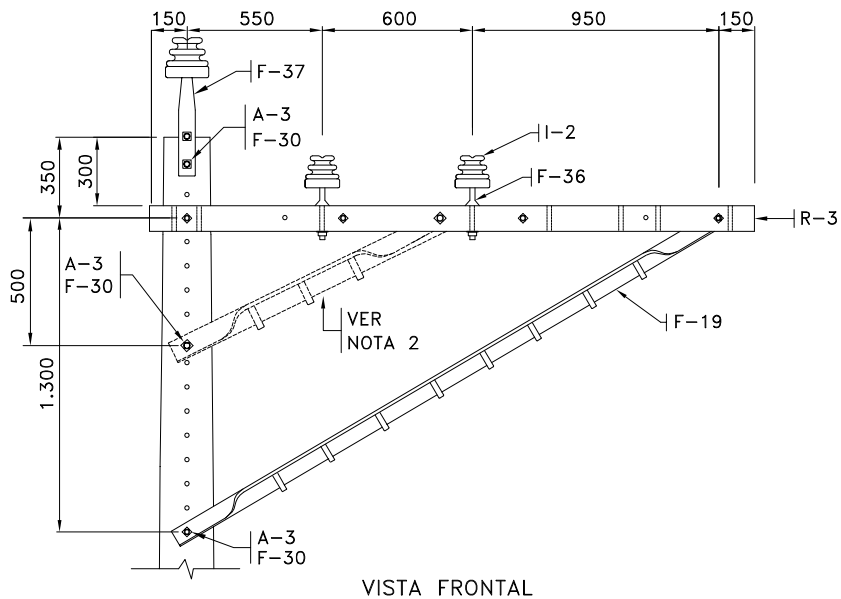
R-00

Desenho N°

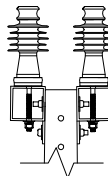
036.18

Folha

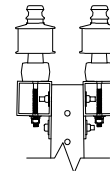
3/3



SITUAÇÃO I (ÁREAS A E B1)
ISOLADOR PINO PORC.



SITUAÇÃO II (ÁREA B2)
ISOLADOR PILAR
CORPO POLIM./CABEÇA PORC.



SITUAÇÃO III (ÁREA C)
ISOLADOR HÍBRIDO

NOTAS: 1 - A ESTRUTURA M2T É USADA EM ÂNGULOS DE 10° A 20°;

2 - EM CASO DE DERIVAÇÃO PARTINDO DESTA ESTRUTURA, UTILIZAR MÃO FRANCESA DE 993mm;

3 - PARA DEMAIS INFORMAÇÕES E RELAÇÃO DE MATERIAL, CONSULTAR AS FOLHAS 2/3 E 3/3 DESTA DESENHO;

4 - USAR ISOLADOR PILAR CORPO POLIM./CABEÇA PORC. NA ÁREA B2 E ISOLADOR HÍBRIDO NA ÁREA C, JUNTAMENTE COM O DISTANCIADOR;

5 - DIMENSÕES EM MILÍMETROS.

Código

PEQUENA DEFLEXÃO TRANSVERSAL BECO
B2T

PE-C 036

Revisão
R-00

Desenho N°

036.19

Folha 1/3



Edição
WABINER/SANDRA

02 02 12

Verificação
ERNALDO

02 02 12

Desenho Substituído

Aprovação

RELAÇÃO DE MATERIAL

REF.	UND	QUANTIDADE DE MATERIAL				CÓDIGO	DESCRIÇÃO
		AMBIENTE CONFORME DT-042					
		A	B1	B2	C		
		TIPO DO CONDUTOR					
ALUMÍNIO		COBRE					
A-2	UMA	12	12	-	-	6770632	ARRUELA QUADRADA AÇO ZINCADO 50X3X18MM D-410.03
A-2	UMA	-	-	12	12	6770635	ARRUELA QUADRADA LIGA ALUMÍNIO 50X3X18MM D-904.02
A-3	UMA	4	4	-	-	6770646	ARRUELA REDONDA AÇO ZINCADO 36X3X18MM D-410.01
A-3	UMA	-	-	4	4	6770636	ARRUELA REDONDA LIGA ALUMÍNIO 36X3X18MM D-904.01
A-21	UMA	6	6	-	-	6770625	PORCA QUADRADA AÇO ZINCADO P/PARAFUSO M16X2 D-410.04
A-21	UMA	-	-	6	6	6770628	PORCA QUADRADA LIGA ALUMÍNIO P/PARAFUSO M16X2 D-904.05
F-19	UM	2	2	2	2	6778215	MÃO FRANCESA PERFILAD, AÇO ZINC. 2548MM D430.01
F-30	UM	4	4	-	-	6770309	PARAFUSO CABEÇA QUADRADA AÇO ZINCADO 16X400MM D-410.10
F-30	UM	-	-	4	4	6770293	PARAFUSO CABEÇA QUADRADA LIGA ALUMÍNIO 16X400MM D-904.10
F-30	UM	1	1	-	-	6770306	PARAFUSO CABEÇA QUADRADA AÇO ZINCADO 16X250MM D-410.10
F-30	UM	-	-	1	1	6770290	PARAFUSO CABEÇA QUADRADA LIGA ALUMÍNIO 16X250MM D-904.10
F-36	UM	2	2	-	-	6770819	PINO AÇO ZINCADO PARA ISOLADOR 25KV L=324MM D-515.02
I-2	UM	2	2	-	-	4544011	ISOLADOR PINO PORC 25KV E=318MM CLASSE P4-125-1 E-MT-011
I-2	UM	-	-	2	-	6785764	ISOLADOR PILAR CORPO POLIM/CABEÇA PORC 25KV 560MM E-MT-011
I-5	UM	-	-	-	2	6771058	ISOLADOR PILAR HIBRIDO POLIM 25KV 12.5KN 560MM E-MT-011
M-5	kg	0,08	-	-	-	6771595	FIO ALUMINIO RECOZIDO 6AWG PARA AMARRACAO D-760.01
M-5	kg	-	(*)	(*)	(*)	-	FIO DE COBRE PARA AMARRAÇÃO DO CONDUTOR
M-8	kg	0,06	-	-	-	6771602	FITA DE ALUMINO 1X10MM PARA PROTEÇÃO D-760.02
R-3	UMA	2	2	2	2	6778218	CRUZETA DE MADEIRA 2400MM D-316.01

NOTA: (*) PARA AMARRAÇÃO DEVEM SER UTILIZADOS FIOS DO PRÓPRIO CONDUTOR DE COBRE.



Edição

WABINER/SANDRA

Desenho Substituído

02 | 02 | 12

Verificação

ERNALDO

Aprovação

02 | 02 | 12

PE-C 036

Revisão

R-00

Desenho N°

036.19

Folha

2/3

RELAÇÃO DE MATERIAL

REF.	UND	QUANTIDADE DE MATERIAL				CÓDIGO	DESCRIÇÃO
		AMBIENTE CONFORME DT-042					
		A	B1	B2	C		
		TIPO DO CONDUTOR					
ALUMÍNIO		COBRE					
A-2	UMA	12	12	-	-	6770632	ARRUELA QUADRADA AÇO ZINCADO 50X3X18MM D-410.03
A-2	UMA	-	-	12	12	6770635	ARRUELA QUADRADA LIGA ALUMÍNIO 50X3X18MM D-904.02
A-3	UMA	6	6	-	-	6770646	ARRUELA REDONDA AÇO ZINCADO 36X3X18MM D-410.01
A-3	UMA	-	-	6	6	6770636	ARRUELA REDONDA LIGA ALUMÍNIO 36X3X18MM D-904.01
A-21	UMA	6	6	-	-	6770625	PORCA QUADRADA AÇO ZINCADO P/PARAFUSO M16X2 D-410.04
A-21	UMA	-	-	6	6	6770628	PORCA QUADRADA LIGA ALUMÍNIO P/PARAFUSO M16X2 D-904.05
F-19	UM	2	2	2	2	6778215	MÃO FRANCESA PERFILADA, AÇO ZINC. 2548MM D430.01
F-30	UM	4	4	-	-	6770309	PARAFUSO CABEÇA QUADRADA AÇO ZINCADO 16X400MM D-410.10
F-30	UM	-	-	4	4	6770293	PARAFUSO CABEÇA QUADRADA LIGA ALUMÍNIO 16X400MM D-904.10
F-30	UM	3	3	-	-	6770306	PARAFUSO CABEÇA QUADRADA AÇO ZINCADO 16X250MM D-410.10
F-30	UM	-	-	2	2	6770290	PARAFUSO CABEÇA QUADRADA LIGA ALUMÍNIO 16X250MM D-904.10
F-30	UM	-	-	1	1	4543742	PARAFUSO ROSCA DUPLA AÇO ZINCADO 12X200MM D-410.29
F-37	UM	2	2	-	-	6770820	PINO TOPO AÇO ZINC P/ISOLADOR 25KV L=419MM D=25MM D-515.01
F-37	UM	-	-	2	2	6800213	DISTANCIADOR AÇO ZINC 120X120MM P/ISOLADOR PILAR MT D-510.70
F-36	UM	4	4	-	-	6770819	PINO AÇO ZINCADO PARA ISOLADOR 25KV L=324MM D-515.02
I-2	UM	6	6	-	-	4544011	ISOLADOR PINO PORC 25KV E=318MM CLASSE P4-125-1 E-MT-011
I-2	UM	-	-	6	-	6785764	ISOLADOR PILAR CORPO POLIM/CABEÇA PORC 25KV 560MM E-MT-011
I-5	UM	-	-	-	6	6771058	ISOLADOR PILAR HIBRIDO POLIMÉRICO 25KV 12.5KN 560MM E-MT-011
M-5	kg	0,24	-	-	-	6771595	FIO ALUMINIO RECOZIDO 6AWG PARA AMARRACAO D-760.01
M-5	kg	-	(*)	(*)	(*)	-	FIO DE COBRE PARA AMARRAÇÃO DO CONDUTOR
M-8	kg	0,18	-	-	-	6771602	FITA DE ALUMINO 1X10MM PARA PROTEÇÃO D-760.02
R-3	UMA	2	2	2	2	6778219	CRUZETA DE MADEIRA 2400MM D-316.01

NOTA: (*) PARA AMARRAÇÃO DEVEM SER UTILIZADOS FIOS DO PRÓPRIO CONDUTOR DE COBRE.



Edição

WABINER/SANDRA

Desenho Substituído

02 02 12

Verificação

ERNALDO

Aprovação

02 02 12

PE-C 036

Revisão

R-00

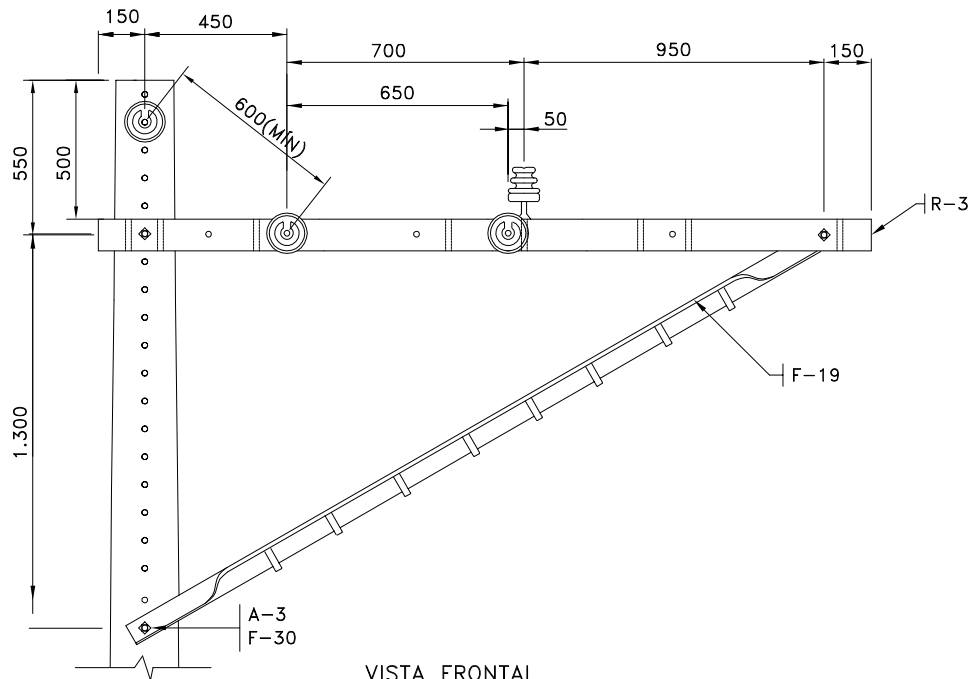
Desenho N°

036.19

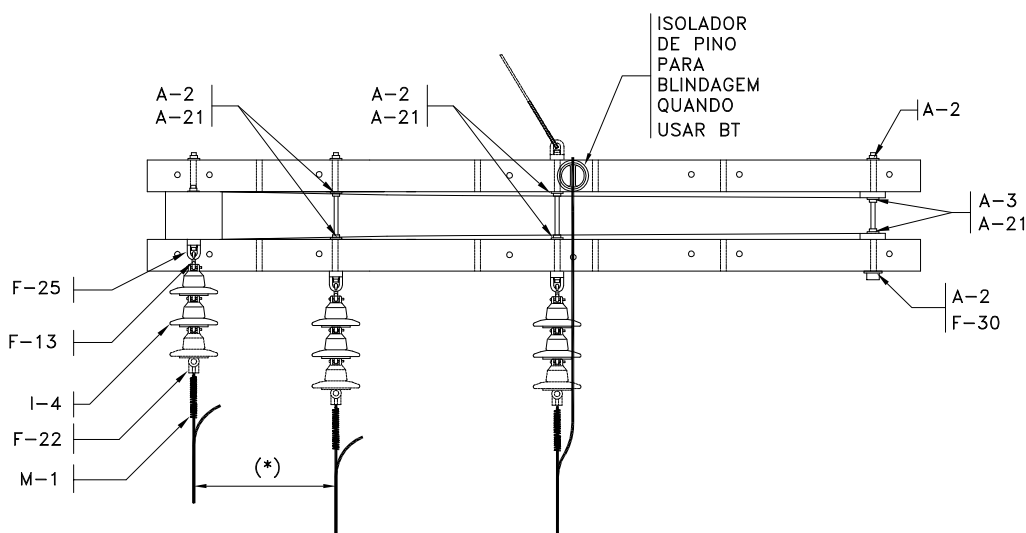
Folha

3/3

Código



VISTA FRONTAL



VISTA SUPERIOR

NOTAS : 1 - (*) O ESCALONAMENTO DOS ISOLADORES DAS FASES "A" E "B" DEVE GARANTIR UMA DISTÂNCIA DE SEGURANÇA MÍNIMA MAIOR QUE 600mm.

2 - SEMPRE EM FINAL DE REDE DEVE SER PREVISTO ESTAI DA CRUZETA, CONFORME PE-031;

3 - DEMAIS INFORMAÇÕES E RELAÇÃO DE MATERIAL, CONSULTAR A FOLHA 2/3 E 3/3;

4 - DIMENSÕES EM MILÍMETROS.

Código

ANCORAGEM TRANSVERSAL BECO
B3T

PE-C 036

Revisão
R-00

Desenho N°

036.20

Folha 1/3



Edição
WABINER/SANDRA
Desenho Substituído

02 02 12

Verificação
ERNALDO
Aprovação

02 02 12

RELAÇÃO DE MATERIAL

REF.	UND	QUANTIDADE DE MATERIAL				CÓDIGO	DESCRIÇÃO
		AMBIENTE CONFORME DT-042					
		A	B1	B2	C		
		TIPO DO CONDUTOR					
ALUMÍNIO		COBRE					
A-2	UMA	11	11	-	-	6770632	ARRUELA QUADRADA AÇO ZINCADO 50X3X18MM D-410.03
A-2	UMA	-	-	11	11	6770635	ARRUELA QUADRADA LIGA ALUMÍNIO 50X3X18MM D-904.02
A-3	UMA	4	4	-	-	6770646	ARRUELA REDONDA AÇO ZINCADO 36X3X18MM D-410.01
A-3	UMA	-	-	4	4	6770636	ARRUELA REDONDA LIGA ALUMÍNIO 36X3X18MM D-904.01
A-21	UMA	6	6	-	-	6770625	PORCA QUADRADA AÇO ZINCADO P/PARAFUSO M16X2 D-410.04
A-21	UMA	-	-	6	6	6770628	PORCA QUADRADA LIGA ALUMÍNIO P/PARAFUSO M16X2 D-904.05
F-19	UM	2	2	2	2	6778215	MÃO FRANCESA AÇO ZINCADO PERFILADA 2548MM D-430.01
F-30	UM	4	4	-	-	6770309	PARAFUSO CABEÇA QUADRADA AÇO ZINCADO 16X400MM D-410.10
F-30	UM	-	-	4	4	6770293	PARAFUSO CABEÇA QUADRADA LIGA ALUMÍNIO 16X400MM D-904.10
F-30	UM	1	1	-	-	6770306	PARAFUSO CABEÇA QUADRADA AÇO ZINCADO 16X250MM D-410.10
F-30	UM	-	-	1	1	6770290	PARAFUSO CABEÇA QUADRADA LIGA ALUMÍNIO 16X250MM D-904.10
F-13	UM	1	1	1	1	6770971	GANCHO-OLHAL AÇO ZINC 5000DAN SUSPENSÃO D-510.04
F-25	UM	1	1	1	1	6770618	OLHAL AÇO ZINCADO 5000DAN PARA PARAFUSO M16 D-410.05
F-22	UM	1	1	1	1	6770976	MANILHA SAPATILHA AÇO ZINCADO 5000DAN D-510.03
I-2	UM	1	1	-	-	6770819	PINO AÇO ZINCADO PARA ISOLADOR 25KV L=324MM D-515.02
I-2	UM	1	1	-	-	4544011	ISOLADOR PINO PORC 25KV E=318MM CLASSE P4-125-1 E-MT-011
I-2	UM	-	-	1	-	6785764	ISOLADOR PILAR CORPO POLIM/CABEÇA PORC 25KV 560MM E-MT-011
I-4	UM	2	3	3	-	6771072	ISOLADOR DISCO PORCELANA 44KN 178MM CLASSE 52-1 E-MT-011
I-4	UM	-	-	-	3	6771066	ISOLADOR DISCO VIDRO C/ANEL ZN 44KN 178MM CL.52-1 E-MT-011
I-5	UM	-	-	-	1	6771058	ISOLADOR PILAR HIBRIDO POLIMÉRICO 25KV 12.5KN 560MM E-MT-011
I-7	UM	1	1	-	-	4544124	ISOLADOR ANC. POLIM. 25KV 560MM DS28 GARFO-OLHAL E-MT-011
M-5	Kg	0,04	-	-	-	6771595	FIO ALUMINIO RECOZIDO 6AWG PARA AMARRACAO D-760.01
M-8	Kg	0,03	-	-	-	6771602	FITA DE ALUMINO 1X10MM PARA PROTEÇÃO D-760.02
R-2	UMA	2	2	2	2	6778218	CRUZETA DE MADEIRA 2400MM D-316.01
FORA DA ESTRUTURA							
M-1	UM	1	-	-	-	(**)	ALÇA PREF DISTRIBUIÇÃO P/CABO DE ALUMÍNIO NUAWG D-730.02
M-1	UM	-	1	1	1	(**)	ALÇA PREF DISTRIBUIÇÃO P/CABO DE COBRE NUMM2 D-730.01
M-5	Kg	-	(*)	(*)	(*)	-	FIO DE COBRE PARA AMARRAÇÃO DO CONDUTOR

- NOTAS:** 1 - (*) PARA AMARRAÇÃO DEVEM SER UTILIZADOS FIOS DO PRÓPRIO CONDUTOR DE COBRE;
- 2 - (**) DE ACORDO COM O CONDUTOR UTILIZADO NA REDE;
- 3 - O ISOLADOR DE ANCORAGEM POLIMÉRICO GARFO-OLHAL 25KV COM CÓDIGO 4544124 PODE SER UTILIZADO EM SUBSTITUIÇÃO AO ISOLADOR DE DISCO VIDRO/PORCELANA NAS ÁREAS A E B1, OU EM CASO DE ESTUDOS, PARA AS ÁREAS B2 E C.



Edição

WABINER/SANDRA

Desenho Substituído

02 | 02 | 12

Verificação

ERNALDO

Aprovação

02 | 02 | 12

PE-C 036

Revisão

R-00

Desenho N°

036.20

Folha

2/3

RELAÇÃO DE MATERIAL

REF.	UND	QUANTIDADE DE MATERIAL				CÓDIGO	DESCRIÇÃO
		AMBIENTE CONFORME DT-042					
		A	B1	B2	C		
		TIPO DO CONDUTOR					
ALUMÍNIO		COBRE					
A-2	UMA	11	11	-	-	6770632	ARRUELA QUADRADA AÇO ZINCADO 50X3X18MM D-410.03
A-2	UMA	-	-	11	11	6770635	ARRUELA QUADRADA LIGA ALUMÍNIO 50X3X18MM D-904.02
A-3	UMA	4	4	-	-	6770646	ARRUELA REDONDA AÇO ZINCADO 36X3X18MM D-410.01
A-3	UMA	-	-	4	4	6770636	ARRUELA REDONDA LIGA ALUMÍNIO 36X3X18MM D-904.01
A-21	UMA	6	6	-	-	6770625	PORCA QUADRADA AÇO ZINCADO P/PARAFUSO M16X2 D-410.04
A-21	UMA	-	-	6	6	6770628	PORCA QUADRADA LIGA ALUMÍNIO P/PARAFUSO M16X2 D-904.05
F-19	UM	2	2	2	2	6778215	MÃO FRANCESA AÇO ZINCADO PERFILADA 2548MM D-430.01
F-30	UM	4	4	-	-	6770309	PARAFUSO CABEÇA QUADRADA AÇO ZINCADO 16X400MM D-410.10
F-30	UM	-	-	4	4	6770293	PARAFUSO CABEÇA QUADRADA LIGA ALUMÍNIO 16X400MM D-904.10
F-30	UM	1	1	-	-	6770305	PARAFUSO CABEÇA QUADRADA AÇO ZINCADO 16X200MM D-410.10
F-30	UM	-	-	1	1	6770289	PARAFUSO CABEÇA QUADRADA LIGA ALUMÍNIO 16X200MM D-904.10
F-30	UM	1	1	-	-	6770306	PARAFUSO CABEÇA QUADRADA AÇO ZINCADO 16X250MM D-410.10
F-30	UM	-	-	1	1	6770290	PARAFUSO CABEÇA QUADRADA LIGA ALUMÍNIO 16X250MM D-904.10
F-36	UM	1	1	-	-	6770819	PINO AÇO ZINCADO PARA ISOLADOR 25KV L=324MM D-515.02
F-13	UM	3	3	3	3	6770971	GANCHO-OLHAL AÇO ZINC 5000DAN SUSPENSÃO D-510.04
F-25	UM	3	3	3	3	6770618	OLHAL AÇO ZINCADO 5000DAN PARA PARAFUSO M16 D-410.05
F-22	UM	3	3	3	3	6770976	MANILHA SAPATILHA AÇO ZINCADO 5000DAN D-510.03
F-36	UM	1	1	-	-	6770819	PINO AÇO ZINCADO PARA ISOLADOR 25KV L=324MM D-515.02
I-2	UM	1	1	-	-	4544011	ISOLADOR PINO PORC 25KV E=318MM CLASSE P4-125-1 E-MT-011
I-2	UM	-	-	1	-	6785764	ISOLADOR PILAR CORPO POLIM/CABEÇA PORC 25KV 560MM E-MT-011
I-4	UM	6	9	9	-	6771072	ISOLADOR DISCO PORCELANA 44KN 178MM CLASSE 52-1 E-MT-011
I-4	UM	-	-	-	9	6771066	ISOLADOR DISCO VIDRO C/ANEL ZN 44KN 178MM CL.52-1 E-MT-011
I-5	UM	-	-	-	1	6771058	ISOLADOR PILAR HIBRIDO POLIMÉRICO 25KV 12.5KN 560MM E-MT-011
I-7	UM	3	3	-	-	4544124	ISOLADOR ANC. POLIM. 25KV 560MM DS28 GARFO-OLHAL E-MT-011
M-5	Kg	0,04	-	-	-	6771595	FIO ALUMINIO RECOZIDO 6AWG PARA AMARRACAO D-760.01
M-8	kg	0,03	-	-	-	6771602	FITA DE ALUMINO 1X10MM PARA PROTEÇÃO D-760.02
R-2	UMA	2	2	2	2	6778218	CRUZETA DE MADEIRA 2400MM D-316.01
FORA DA ESTRUTURA							
M-1	UM	3	-	-	-	(**)	ALÇA PREF DISTRIBUIÇÃO P/CABO DE ALUMÍNIO NUAWG D-730.02
M-1	UM	-	3	3	3	(**)	ALÇA PREF DISTRIBUIÇÃO P/CABO DE COBRE NUMM2 D-730.01
M-5	Kg	-	(*)	(*)	(*)	-	FIO DE COBRE PARA AMARRAÇÃO DO CONDUTOR

NOTAS: 1 - (*) PARA AMARRAÇÃO DEVEM SER UTILIZADOS FIOS DO PRÓPRIO CONDUTOR DE COBRE.

2 - (**) DE ACORDO COM O CONDUTOR UTILIZADO NA REDE.

3 - O ISOLADOR DE ANCORAGEM POLIMÉRICO GARFO-OLHAL 25KV COM CÓDIGO 4544124 PODE SER UTILIZADO EM SUBSTITUIÇÃO AO ISOLADOR DE DISCO VIDRO/PORCELANA NAS ÁREAS A E B1, OU EM CASO DE ESTUDOS, PARA AS ÁREAS B2 E C.



Edição
WABINER/SANDRA 02 02 12
Desenho Substituído

ANCORAGEM TRANSVERSAL BECO
B3TT (TRIFÁSICA)

Verificação
ERNALDO 02 02 12
Aprovação

PE-C 036

Revisão

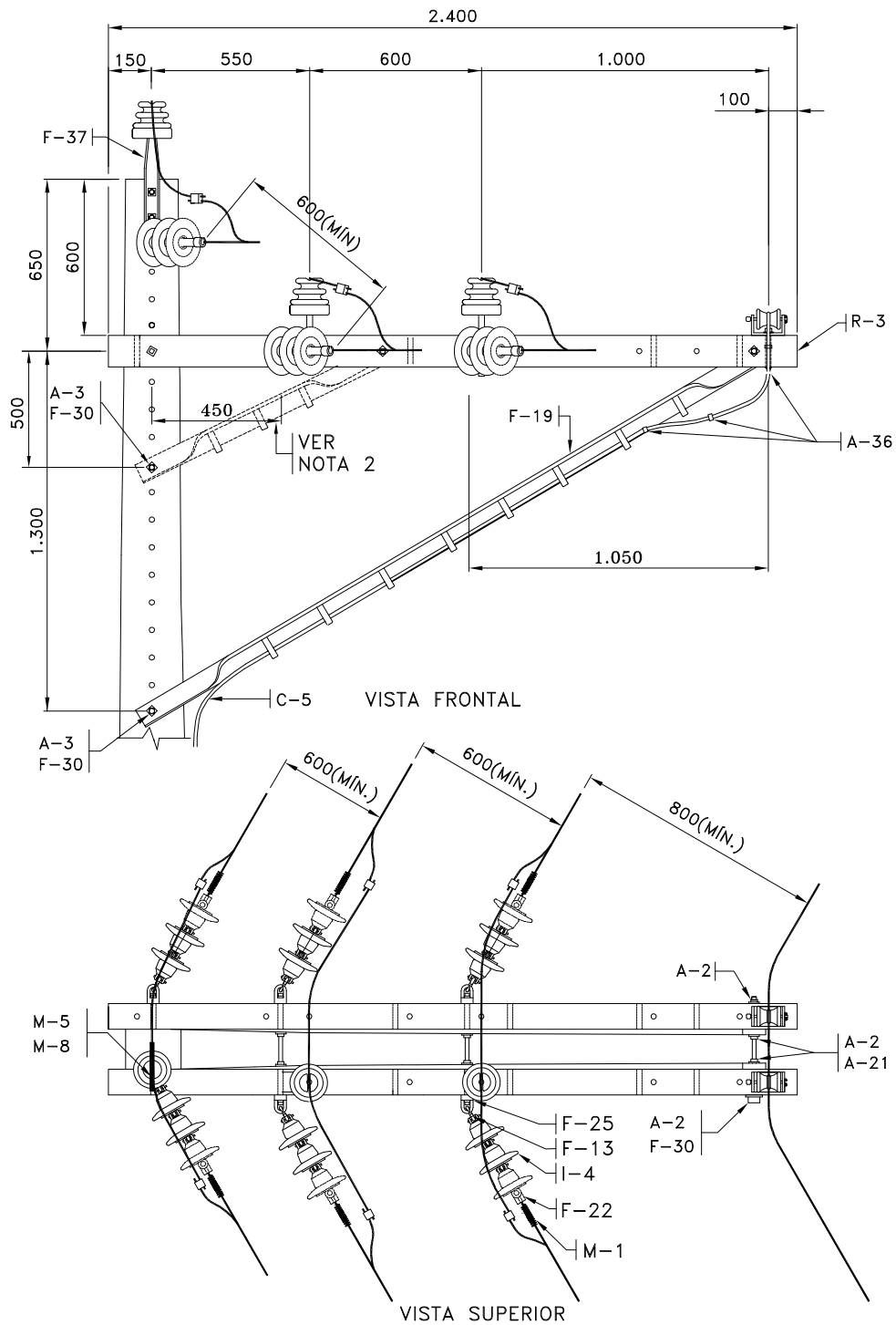
R-00

Desenho N°

036.20

Folha

3/3



- NOTAS: 1 - A SUBIDA DO CABO DO TRANSFORMADOR PARA ALIMENTAÇÃO DA BAIXA TENSÃO DEVE RESPEITAR A DISTÂNCIA DE 800mm ENTRE A MÉDIA TENSÃO E A BAIXA TENSÃO. NESTE CASO, EXIGE-SE QUE O CABO FAÇA CURVA NA SAÍDA DO PENÚLTIMO ANEL DA MÃO FRANCESA ATÉ A PONTA DA CRUZETA PARA MANTER ESTE AFASTAMENTO.
- 2 - EM CASO DE DERIVAÇÃO PARTINDO DESTA ESTRUTURA, UTILIZAR MÃO FRANCESA DE 993mm;
- 3 - O ESCALONAMENTO DOS ISOLADORES DAS FASES "A" E "B" DEVE GARANTIR UMA DISTÂNCIA DE SEGURANÇA MÍNIMA MAIOR OU IGUAL A 500mm, EM QUALQUER PONTO DA CRUZETA OU DO VÃO. CASO A DISTÂNCIA ENTRE AS FASES, EM QUALQUER CASO, SEJA INFERIOR AO MÍNIMO DE 500mm PREVISTO PELA ABNT, DEVE SER EVITADO O USO DESTA CRUZETA NO SISTEMA ELÉTRICO DA ENEL DISTRIBUIÇÃO CEARÁ.
- 4 - DIMENSÕES EM MILÍMETROS.

Código

ENCABEÇAMENTO TRANSVERSAL BECO
B4T

PE-C 036



Edição
WABINER/SANDRA
Desenho Substituído

02 02 12

Verificação
ERNALDO
Aprovação

02 02 12

Revisão

R-00

Desenho N°

036.21

Folha

1/3

RELAÇÃO DE MATERIAL

REF.	UND	QUANTIDADE DE MATERIAL				CÓDIGO	DESCRIÇÃO
		AMBIENTE CONFORME DT-042					
		A	B1	B2	C		
		TIPO DO CONDUTOR					
		ALUMÍNIO	COBRE				
A-2	UMA	10	10	-	-	6770632	ARRUELA QUADRADA AÇO ZINCADO 50X3X18MM D-410.03
A-2	UMA	-	-	10	10	6770635	ARRUELA QUADRADA LIGA ALUMÍNIO 50X3X18MM D-904.02
A-3	UMA	4	4	-	-	6770646	ARRUELA REDONDA AÇO ZINCADO 36X3X18MM D-410.01
A-3	UMA	-	-	4	4	6770636	ARRUELA REDONDA LIGA ALUMÍNIO 36X3X18MM D-904.01
A-21	UMA	6	6	-	-	6770625	PORCA QUADRADA AÇO ZINCADO P/PARAFUSO M16X2 D-410.04
A-21	UMA	-	-	6	6	6770628	PORCA QUADRADA LIGA ALUMÍNIO P/PARAFUSO M16X2 D-904.05
F-13	UM	2	2	2	2	6770971	GANCHO-OLHAL AÇO ZINC 5000DAN SUSPENSÃO D-510.04
F-19	UM	2	2	2	2	6778215	MÃO FRANCESA AÇO ZINCADO PERFILADA 2548MM D-430.01
F-25	UM	2	2	2	2	6770618	OLHAL AÇO ZINCADO 5000DAN PARA PARAFUSO M16 D-410.05
F-22	UM	2	2	2	2	6770976	MANILHA SAPATILHA AÇO ZINCADO 5000DAN D-510.03
F-30	UM	4	4	-	-	6770309	PARAFUSO CABEÇA QUADRADA AÇO ZINCADO 16X400MM D-410.10
F-30	UM	-	-	4	4	6770293	PARAFUSO CABEÇA QUADRADA LIGA ALUMÍNIO 16X400MM D-904.10
F-30	UM	1	1	-	-	6770306	PARAFUSO CABEÇA QUADRADA AÇO ZINCADO 16X250MM D-410.10
F-30	UM	-	-	1	1	6770290	PARAFUSO CABEÇA QUADRADA LIGA ALUMÍNIO 16X250MM D-904.10
F-36	UM	1	1	-	-	6770819	PINO AÇO ZINCADO PARA ISOLADOR 25KV L=324MM D-515.02
I-2	UM	1	1	-	-	4544011	ISOLADOR PINO PORC 25KV E=318MM CLASSE P4-125-1 E-MT-011
I-2	UM	-	-	1	-	6785764	ISOLADOR PILAR CORPO POLIM/CABEÇA PORC 25KV 560MM E-MT-011
I-4	UM	4	6	6	-	6771067	ISOLADOR DISCO VIDRO 44KN 178MM CLASSE 52-1 E-MT-011
I-4	UM	-	-	-	6	6771066	ISOLADOR DISCO VIDRO C/ANEL ZN 44KN 178MM CL.52-1 E-MT-011
I-5	UM	-	-	-	1	6771058	ISOLADOR PILAR HIBRIDO POLIMÉRICO 25KV 12.5KN 560MM E-MT-011
I-7	UM	2	2	-	-	4544124	ISOLADOR ANC. POLIM. 25KV 560MM DS28 GARFO-OLHAL E-MT-011
M-5	kg	0,04	-	-	-	6771595	FIO ALUMINIO RECOZIDO 6AWG PARA AMARRACAO D-760.01
M-8	kg	0,03	-	-	-	6771602	FITA DE ALUMINO 1X10MM PARA PROTEÇÃO D-760.02
O-14	UM	1	1	1	1	6770865	CONECTOR CUNHA BRONZE ESTANHADO MODELO I ET-710
R-3	UMA	2	2	2	2	6778218	CRUZETA DE MADEIRA 2400MM D-316.01
FORA DA ESTRUTURA							
M-1	UM	2	-	-	-	(**)	ALÇA PREF DISTRIBUIÇÃO P/CABO DE ALUMÍNIO NUAWG D-730.02
M-1	UM	-	2	2	2	(**)	ALÇA PREF DISTRIBUIÇÃO P/CABO DE COBRE NUMM2 D-730.01
M-5	Kg	-	(*)	(*)	(*)	-	FIO DE COBRE PARA AMARRAÇÃO DO CONDUTOR

NOTAS: 1 - (*) PARA AMARRAÇÃO DEVEM SER UTILIZADOS FIOS DO PRÓPRIO CONDUTOR DE COBRE.

2 - (**) DE ACORDO COM O CONDUTOR UTILIZADO NA REDE.

3 - O ISOLADOR DE ANCORAGEM POLIMÉRICO GARFO-OLHAL 25KV COM O CÓDIGO 4544124, PODE SER UTILIZADO EM SUBSTITUIÇÃO AO ISOLADOR DE DISCO VIDRO/PORCELANA NAS ÁREAS A E B1, OU EM CASO DE ESTUDOS PARA AS ÁREAS B2 E C.



Edição
WABINER/SANDRA 02 02 12
Desenho Substituído

ENCABEÇAMENTO TRANSVERSAL BECO
B4TM (MONOFÁSICA)

Verificação
ERNALDO 02 02 12
Aprovação

PE-C 036

Revisão

R-00

Desenho N°

036.21

Folha

2/3

RELAÇÃO DE MATERIAL

REF.	UND	QUANTIDADE DE MATERIAL				CÓDIGO	DESCRIÇÃO
		AMBIENTE CONFORME DT-042					
		A	B1	B2	C		
		TIPO DO CONDUTOR					
	ALUMÍNIO	COBRE					
A-2	UMA	11	11	-	-	6770632	ARRUELA QUADRADA AÇO ZINCADO 50X3X18MM D-410.03
A-2	UMA	-	-	11	11	6770635	ARRUELA QUADRADA LIGA ALUMÍNIO 50X3X18MM D-904.02
A-3	UMA	6	6	-	-	6770646	ARRUELA REDONDA AÇO ZINCADO 36X3X18MM D-410.01
A-3	UMA	-	-	6	6	6770636	ARRUELA REDONDA LIGA ALUMÍNIO 36X3X18MM D-904.01
A-21	UMA	6	6	-	-	6770625	PORCA QUADRADA AÇO ZINCADO P/PARAFUSO M16X2 D-410.04
A-21	UMA	-	-	6	6	6770628	PORCA QUADRADA LIGA ALUMÍNIO P/PARAFUSO M16X2 D-904.05
F-13	UM	6	6	6	6	6770971	GANCHO-OLHAL AÇO ZINC 5000DAN SUSPENSÃO D-510.04
F-19	UM	2	2	2	2	6778215	MÃO FRANCESA AÇO ZINCADO PERFILADA 2548MM D-430.01
F-25	UM	6	6	6	6	6770618	OLHAL AÇO ZINCADO 5000DAN PARA PARAFUSO M16 D-410.05
F-22	UM	6	6	6	6	6770976	MANILHA SAPATILHA AÇO ZINCADO 5000DAN D-510.03
F-30	UM	4	4	-	-	6770309	PARAFUSO CABEÇA QUADRADA AÇO ZINCADO 16X400MM D-410.10
F-30	UM	-	-	4	4	6770293	PARAFUSO CABEÇA QUADRADA LIGA ALUMÍNIO 16X400MM D-904.10
F-30	UM	4	4	-	-	6770306	PARAFUSO CABEÇA QUADRADA AÇO ZINCADO 16X250MM D-410.10
F-30	UM	-	-	4	4	6770290	PARAFUSO CABEÇA QUADRADA LIGA ALUMÍNIO 16X250MM D-904.10
F-36	UM	2	2	-	-	6770819	PINO AÇO ZINCADO PARA ISOLADOR 25KV L=324MM D-515.02
F-37	UM	1	1	-	-	6770820	PINO TOPO AÇO ZINC PARA ISOLADOR 25KV L=419MM D=25MM D-515.01
F-38	UM	-	-	1	1	6880213	DISTANCIADOR.AÇO-CARBONO.P/ISOL.PILAR DE MT
I-2	UM	3	3	-	-	4544011	ISOLADOR PINO PORC 25KV E=318MM CLASSE P4-125-1 E-MT-011
I-2	UM	-	-	3	-	6785764	ISOLADOR PILAR CORPO POLIM/CABEÇA PORC 25KV 560MM E-MT-011
I-4	UM	12	18	18	-	6771072	ISOLADOR DISCO PORCELANA 44KN 178MM CLASSE 52-1 E-MT-011
I-4	UM	-	-	-	18	6771066	ISOLADOR DISCO VIDRO C/ANEL ZN 44KN 178MM CL. 52-1 E-MT-011
I-5	UM	-	-	-	3	6771058	ISOLADOR PILAR HIBRIDO POLIMÉRICO 25KV 12.5KN 560MM E-MT-011
I-7	UM	6	6	-	-	4544124	ISOLADOR ANC. POLIM. 25KV 560MM DS28 GARFO-OLHAL E-MT-011
M-5	KG	0,12	-	-	-	6771595	FIO ALUMINIO RECOZIDO 6AWG PARA AMARRACAO D-760.01
M-8	KG	0,09	-	-	-	6771602	FITA DE ALUMINO 1X10MM PARA PROTEÇÃO D-760.02
O-14	UM	3	3	3	3	6770865	CONECTOR CUNHA BRONZE ESTANHADO MODELO I ET-710
R-3	UMA	2	2	2	2	6778218	CRUZETA DE MADEIRA 2400MM D-316.01

FORA DA ESTRUTURA

M-1	UM	6	-	-	-	(**)	ALÇA PREF DISTRIBUIÇÃO P/CABO DE ALUMÍNIO NUAWG D-730.02
M-1	UM	-	6	6	6	(**)	ALÇA PREF DISTRIBUIÇÃO P/CABO DE COBRE NUMM2 D-730.01
M-5	KG	-	(*)	(*)	(*)	-	FIO DE COBRE PARA AMARRAÇÃO DO CONDUTOR

NOTAS: 1 - (*) PARA AMARRAÇÃO DEVEM SER UTILIZADOS FIOS DO PRÓPRIO CONDUTOR DE COBRE.

2 - (**) DE ACORDO COM O CONDUTOR UTILIZADO NA REDE.

3 - O ISOLADOR DE ANCORAGEM POLIMÉRICO GARFO-OLHAL 25KV COM O CÓDIGO 4544124, PODE SER UTILIZADO EM SUBSTITUIÇÃO AO ISOLADOR DE DISCO VIDRO/PORCELANA NAS ÁREAS A E B1, OU EM CASO DE ESTUDOS PARA AS ÁREAS B2 E C.



Edição
WABINER/SANDRA 02 02 12
Desenho Substituído

ENCABEÇAMENTO TRANSVERSAL BECO
B4TT (TRIFÁSICA)

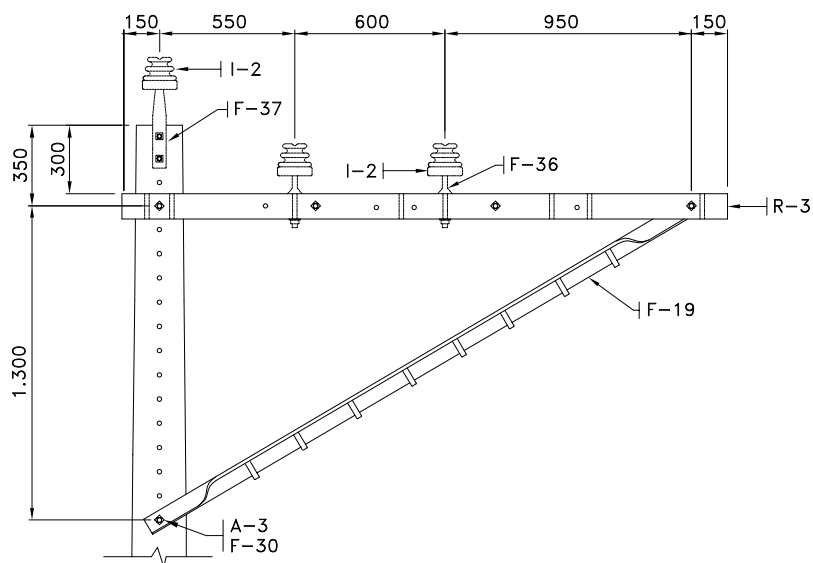
Verificação
ERNALDO 02 02 12
Aprovação

PE-C 036

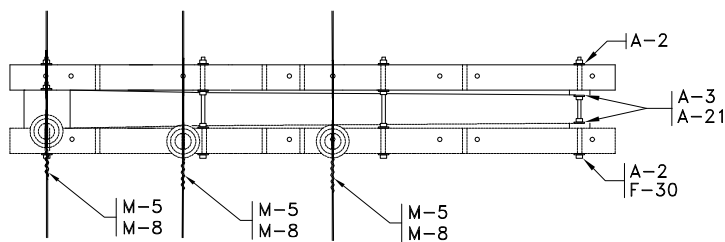
Revisão
R-00
Desenho N°

036.21

Folha 3/3



VISTA FRONTAL



VISTA SUPERIOR

NOTAS: 1 - A ESTRUTURA B1.1TT É UTILIZADA COMO COMPLEMENTO DA ESTRUTURA B1TT EM CASO DE SECCIONAMENTO OU NO FINAL DE REDE SECUNDÁRIA;

2 - DIMENSÕES EM MILÍMETROS.



COMPLEMENTAÇÃO TANGENTE TRANSVERSAL BECO
B1.1T

Edição
WABINER/SANDRA
Desenho Substituído

02 02 12

Verificação
ERNALDO
Aprovação

02 02 12

PE-C 036

Revisão
R-00

Desenho N°

036.22

Folha 1/2

Código

RELAÇÃO DE MATERIAL

REF.	UND	QUANTIDADE DE MATERIAL				CÓDIGO	RELAÇÃO DE MATERIAL
		AMBIENTE CONFORME DT-042					
		A	B1	B2	C		
		TIPO DO CONDUTOR					
		ALUMÍNIO	COBRE				
A-2	UMA	10	10	-	-	6770632	ARRUELA QUADRADA AÇO ZINCADO 50X3X18MM D-410.03
A-2	UMA	-	-	10	10	6770635	ARRUELA QUADRADA LIGA ALUMÍNIO 50X3X18MM D-904.02
A-3	UMA	2	2	-	-	6770646	ARRUELA REDONDA AÇO ZINCADO 36X3X18MM D-410.01
A-3	UMA	-	-	2	2	6770636	ARRUELA REDONDA LIGA ALUMÍNIO 36X3X18MM D-904.01
A-21	UM	6	6	-	-	6770625	PORCA QUADRADA AÇO ZINCADO P/PARAFUSO M16X2 D-410.04
A-21	UM	-	-	6	6	6770628	PORCA QUADRADA LIGA ALUMÍNIO P/PARAFUSO M16X2 D-904.05
F-19	UM	1	1	1	1	6778215	MÃO FRANCESA AÇO ZINCADO PERFILADA 2548MM D-430.01
F-30	UM	4	4	-	-	6770309	PARAFUSO CABEÇA QUADRADA AÇO ZINCADO 16X400MM D-410.10
F-30	UM	-	-	4	4	6770293	PARAFUSO CABEÇA QUADRADA LIGA ALUMÍNIO 16X400MM D-904.10
R-3	UMA	1	1	1	1	6778218	CRUZETA DE MADEIRA 2400MM D-316.01



COMPLEMENTAÇÃO TANGENTE TRANSVERSAL BECO
B1.1TT (TRIFÁSICA)

Código

PE-C 036

Revisão

R-00

Desenho N°

036.22

Folha

3/3

Edição

WABINER/SANDRA

Desenho Substituído

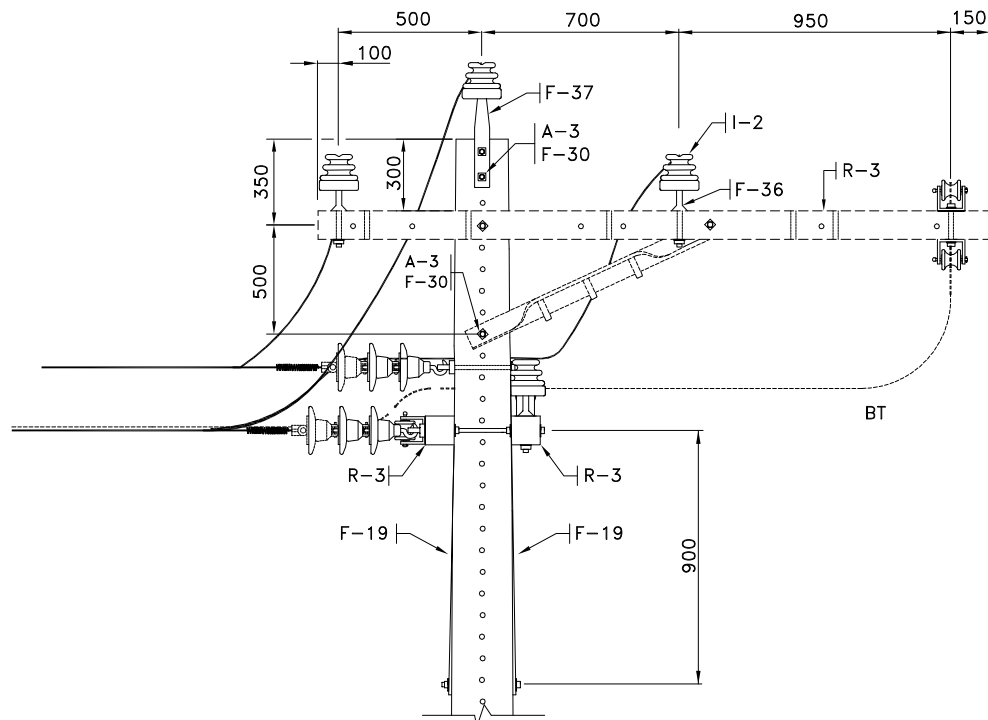
02 02 12

Verificação

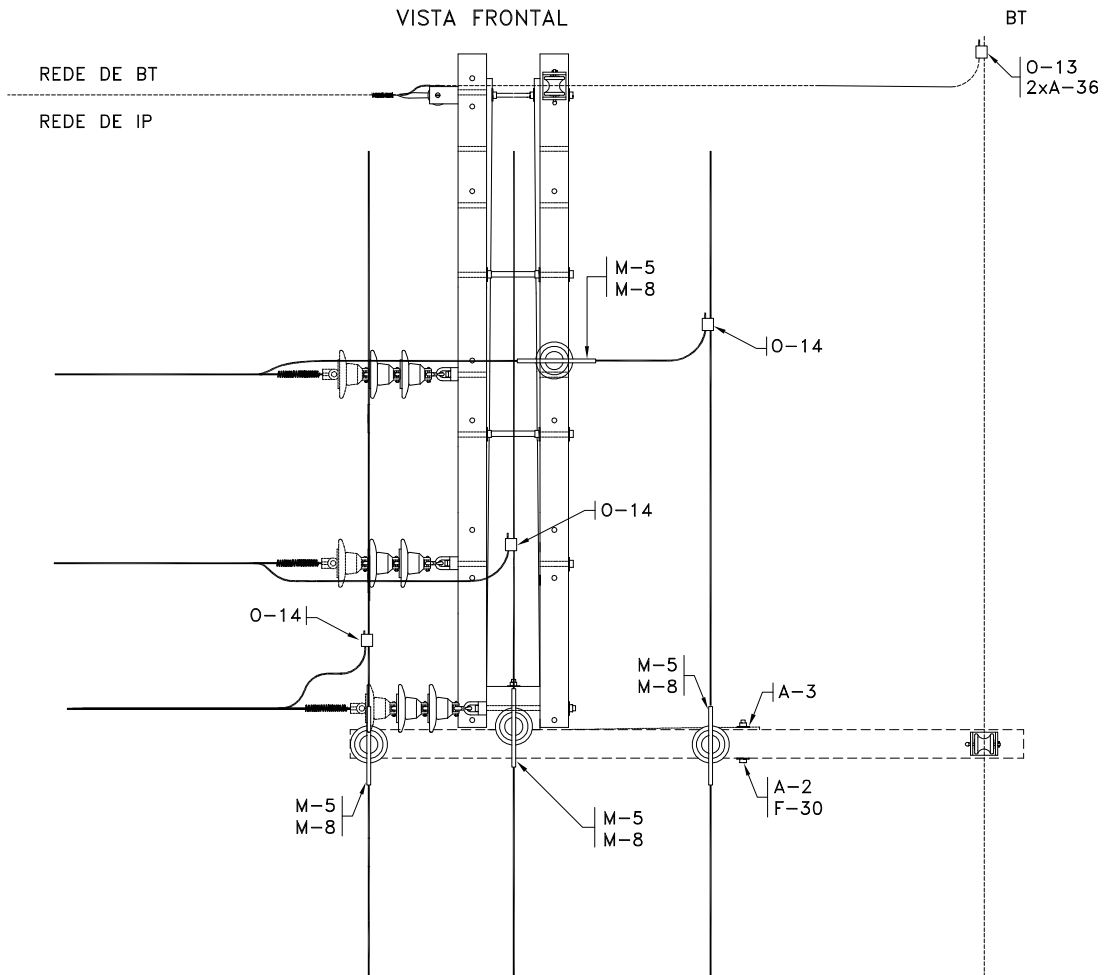
ERNALDO

Aprovação

02 02 12



VISTA FRONTAL



VISTA SUPERIOR

- NOTAS: 1 - PARA DEMAIS INFORMAÇÕES E RELAÇÃO DE MATERIAL, CONSULTAR AS FOLHAS 3/4 E 4/4 DESTE DESENHO;
 2 - DIMENSÕES EM MILÍMETROS.

Código

DERIVAÇÃO UNILATERAL DISCO BECO
 B3.1T

PE-C 036

Revisão
 R-00

Desenho N°

036.23

Folha 1/3



Edição
 WABINER/SANDRA

Desenho Substituído

02 02 12

Verificação

ERNALDO

Aprovação

02 02 12

RELAÇÃO DE MATERIAL

REF.	UND	QUANTIDADE DE MATERIAL				CÓDIGO	DESCRIÇÃO
		AMBIENTE CONFORME DT-042					
		A	B1	B2	C		
		TIPO DO CONDUTOR					
ALUMÍNIO		COBRE					
A-2	UMA	12	12	-	-	6770632	ARRUELA QUADRADA AÇO ZINCADO 50X3X18MM D-410.03
A-2	UMA	-	-	12	12	6770635	ARRUELA QUADRADA LIGA ALUMÍNIO 50X3X18MM D-904.02
A-3	UMA	4	4	-	-	6770646	ARRUELA REDONDA AÇO ZINCADO 36X3X18MM D-410.01
A-3	UMA	-	-	4	4	6770636	ARRUELA REDONDA LIGA ALUMÍNIO 36X3X18MM D-904.01
A-21	UMA	4	4	-	-	6770625	PORCA QUADRADA AÇO ZINCADO P/PARAFUSO M16X2 D-410.04
A-21	UMA	-	-	4	4	6770628	PORCA QUADRADA LIGA ALUMÍNIO P/PARAFUSO M16X2 D-904.05
F-19	UM	2	2	2	2	6778215	MÃO FRANCESA AÇO ZINCADO PERFILADA 2548MM D-430.01
F-30	UM	3	3	-	-	6770309	PARAFUSO CABEÇA QUADRADA AÇO ZINCADO 16X400MM D-410.10
F-30	UM	-	-	3	3	6770293	PARAFUSO CABEÇA QUADRADA LIGA ALUMÍNIO 16X400MM D-904.10
F-30	UM	1	1	-	-	6770305	PARAFUSO CABEÇA QUADRADA AÇO ZINCADO 16X200MM D-410.10
F-30	UM	-	-	1	1	6770289	PARAFUSO CABEÇA QUADRADA LIGA ALUMÍNIO 16X200MM D-904.10
F-13	UM	1	1	1	1	6770971	GANCHO-OLHAL AÇO ZINC 5000DAN SUSPENSÃO D-510.04
F-25	UM	1	1	1	1	6770618	OLHAL AÇO ZINCADO 5000DAN PARA PARAFUSO M16 D-410.05
F-22	UM	1	1	1	1	6770976	MANILHA SAPATILHA AÇO ZINCADO 5000DAN D-510.03
I-4	UM	2	3	3	-	6771067	ISOLADOR DISCO VIDRO 44KN 178MM CLASSE 52-1 E-MT-011
I-4	UM	-	-	-	3	6771066	ISOLADOR DISCO VIDRO C/ANEL ZN 44KN 178MM CL.52-1 E-MT-011
I-7	UM	1	1	-	-	4544124	ISOLADOR ANC. POLIM. 25KV 560MM DS28 GARFO-OLHAL E-MT-011
M-5	Kg	0,04	-	-	-	6771595	FIO ALUMINIO RECOZIDO 6AWG PARA AMARRACAO D-760.01
M-8	Kg	0,03	-	-	-	6771602	FITA DE ALUMINO 1X10MM PARA PROTEÇÃO D-760.02
O-26	UM	1	1	1	1	6781803	GRAMPO LIVA VIVA P/DERIVAÇÃO USO PERMANENTE D-710.70
R-2	UMA	2	2	2	2	6778218	CRUZETA DE MADEIRA 2400MM D-316.01
FORA DA ESTRUTURA							
M-1	UM	1	-	-	-	(**)	ALÇA PREF DISTRIBUIÇÃO P/CABO DE ALUMÍNIO NUAWG D-730.02
M-1	UM	-	1	1	1	(**)	ALÇA PREF DISTRIBUIÇÃO P/CABO DE COBRE NUMM2 D-730.01
M-5	Kg	-	(*)	(*)	(*)	-	FIO DE COBRE PARA AMARRAÇÃO DO CONDUTOR
O-25	UM	1	1	1	1	(**)	ESTRIBO GLV C/CONECTOR CUNHA CU-.....MM2 AL-.....AWG D-710.71

- NOTAS:** 1 - (*) PARA AMARRAÇÃO DEVEM SER UTILIZADOS FIOS DO PRÓPRIO CONDUTOR DE COBRE;
- 2 - (**) DE ACORDO COM O CONDUTOR UTILIZADO NA REDE;
- 3 - O ISOLADOR DE ANCORAGEM POLIMÉRICO GARFO-OLHAL 25KV COM CÓDIGO 4544124 PODE SER UTILIZADO EM SUBSTITUIÇÃO AO ISOLADOR DE DISCO VIDRO/PORCELANA NAS ÁREAS A E B1, OU EM CASO DE ESTUDOS, PARA AS ÁREAS B2 E C.



Edição
WABINER/SANDRA
Desenho Substituído

DERIVAÇÃO UNILATERAL DISCO BECO
B3.1TM (MONOFÁSICA)

Verificação
ERNALDO
Aprovação

PE-C 036

Revisão
R-00
Desenho N°

036.23

Folha 2/3

RELAÇÃO DE MATERIAL

REF.	UND	QUANTIDADE DE MATERIAL				CÓDIGO	DESCRIÇÃO
		AMBIENTE CONFORME DT-042					
		A	B1	B2	C		
		TIPO DO CONDUTOR					
	ALUMÍNIO	COBRE					
A-2	UMA	11	11	-	-	6770632	ARRUELA QUADRADA AÇO ZINCADO 50X3X18MM D-410.03
A-2	UMA	-	-	11	11	6770635	ARRUELA QUADRADA LIGA ALUMÍNIO 50X3X18MM D-904.02
A-3	UMA	4	4	-	-	6770646	ARRUELA REDONDA AÇO ZINCADO 36X3X18MM D-410.01
A-3	UMA	-	-	4	4	6770636	ARRUELA REDONDA LIGA ALUMÍNIO 36X3X18MM D-904.01
A-21	UMA	6	6	-	-	6770625	PORCA QUADRADA AÇO ZINCADO P/PARAFUSO M16X2 D-410.04
A-21	UMA	-	-	6	6	6770628	PORCA QUADRADA LIGA ALUMÍNIO P/PARAFUSO M16X2 D-904.05
F-19	UM	2	2	2	2	6778215	MÃO FRANCESA AÇO ZINCADO PERFILADA 2548MM D-430.01
F-30	UM	4	4	-	-	6770309	PARAFUSO CABEÇA QUADRADA AÇO ZINCADO 16X400MM D-410.10
F-30	UM	-	-	4	4	6770293	PARAFUSO CABEÇA QUADRADA LIGA ALUMÍNIO 16X400MM D-904.10
F-30	UM	1	1	-	-	6770305	PARAFUSO CABEÇA QUADRADA AÇO ZINCADO 16X200MM D-410.10
F-30	UM	-	-	1	1	6770289	PARAFUSO CABEÇA QUADRADA LIGA ALUMÍNIO 16X200MM D-904.10
F-30	UM	1	1	-	-	6770306	PARAFUSO CABEÇA QUADRADA AÇO ZINCADO 16X250MM D-410.10
F-30	UM	-	-	1	1	6770290	PARAFUSO CABEÇA QUADRADA LIGA ALUMÍNIO 16X250MM D-904.10
F-36	UM	1	1	-	-	6770819	PINO AÇO ZINCADO PARA ISOLADOR 25KV L=324MM D-515.02
F-13	UM	3	3	3	3	6770971	GANCHO-OLHAL AÇO ZINC 5000DAN SUSPENSÃO D-510.04
F-25	UM	3	3	3	3	6770618	OLHAL AÇO ZINCADO 5000DAN PARA PARAFUSO M16 D-410.05
F-22	UM	3	3	3	3	6770976	MANILHA SAPATILHA AÇO ZINCADO 5000DAN D-510.03
F-36	UM	1	1	-	-	6770819	PINO AÇO ZINCADO PARA ISOLADOR 25KV L=324MM D-515.02
I-2	UM	1	1	-	-	4544011	ISOLADOR PINO PORC 25KV E=318MM CLASSE P4-125-1 E-MT-011
I-2	UM	-	-	1	-	6785764	ISOLADOR PILAR CORPO POLIM/CABEÇA PORC 25KV 560MM E-MT-011
I-4	UM	6	9	9	-	6771072	ISOLADOR DISCO PORCELANA 44KN 178MM CLASSE 52-1 E-MT-011
I-4	UM	-	-	-	9	6771066	ISOLADOR DISCO VIDRO C/ANEL ZN 44KN 178MM CL.52-1 E-MT-011
I-5	UM	-	-	-	1	6771058	ISOLADOR PILAR HIBRIDO POLIMÉRICO 25KV 12.5KN 560MM E-MT-011
I-7	UM	3	3	-	-	4544124	ISOLADOR ANC. POLIM. 25KV 560MM DS28 GARFO-OLHAL E-MT-011
M-5	Kg	0,12	-	-	-	6771595	FIO ALUMINIO RECOZIDO 6AWG PARA AMARRACAO D-760.01
M-8	kg	0,09	-	-	-	6771602	FITA DE ALUMINO 1X10MM PARA PROTEÇÃO D-760.02
R-2	UMA	2	2	2	2	6778218	CRUZETA DE MADEIRA 2400MM D-316.01
FORA DA ESTRUTURA							
M-1	UM	3	-	-	-	(**)	ALÇA PREF DISTRIBUIÇÃO P/CABO DE ALUMÍNIO NUAWG D-730.02
M-1	UM	-	3	3	3	(**)	ALÇA PREF DISTRIBUIÇÃO P/CABO DE COBRE NUMM2 D-730.01
M-5	Kg	-	(*)	(*)	(*)	-	FIO DE COBRE PARA AMARRAÇÃO DO CONDUTOR
O-14	UM	3	3	3	3	(**)	CONECTOR CUNHA CU-.....MM2 AL-....AWG D-710.71

NOTAS: 1 - (*) PARA AMARRAÇÃO DEVEM SER UTILIZADOS FIOS DO PRÓPRIO CONDUTOR DE COBRE.

2 - (**) DE ACORDO COM O CONDUTOR UTILIZADO NA REDE.

3 - O ISOLADOR DE ANCORAGEM POLIMÉRICO GARFO-OLHAL 25KV COM CÓDIGO 4544124 PODE SER UTILIZADO EM SUBSTITUIÇÃO AO ISOLADOR DE DISCO VIDRO/PORCELANA NAS ÁREAS A E B1, OU EM CASO DE ESTUDOS, PARA AS ÁREAS B2 E C.



Edição
WABINER/SANDRA 02 02 12
Desenho Substituído

DERIVAÇÃO UNILATERAL DISCO BECO
B3.1TT (TRIFÁSICA)

Verificação
ERNALDO 02 02 12
Aprovação

PE-C 036

Revisão

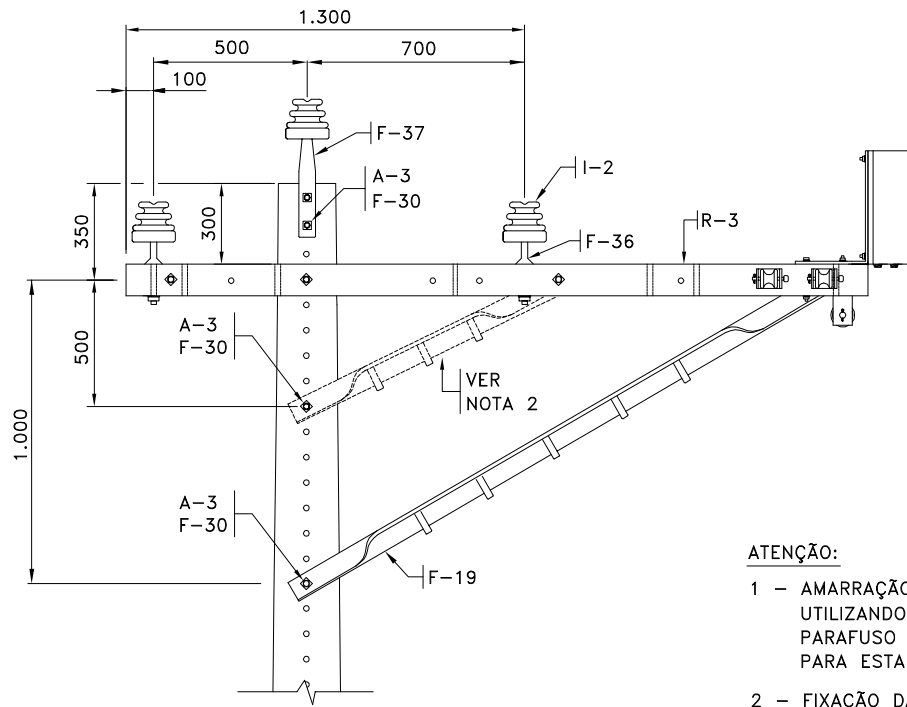
R-00

Desenho N°

036.23

Folha

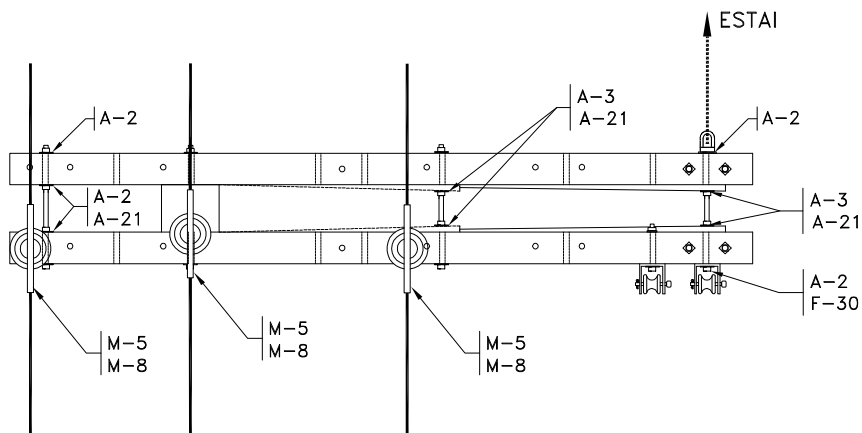
3/3



VISTA FRONTAL
COM A CAIXA DE DERIVAÇÃO

ATENÇÃO:

- 1 - AMARRAÇÃO DA BT UTILIZANDO O MESMO PARAFUSO DO OLHAL PARA ESTAIAMENTO!
- 2 - FIXAÇÃO DA CAIXA DE DERIVAÇÃO UTILIZANDO O MESMO PARAFUSO DA ARMAÇÃO SECUNDÁRIA DE ONDE SAEM OS RAMAIS DOS CLIENTES!



VISTA SUPERIOR
SEM A CAIXA DE DERIVAÇÃO

NOTAS: 1 - A ESTRUTURA M2FBT É UTILIZADA EM FINAL DE REDE DE BT COM MT EM ALINHAMENTO, DEVENDO SER ESTAIADA;

2 - EM CASO DE DERIVAÇÃO PARTINDO DESTA ESTRUTURA, UTILIZAR MÃO FRANCESA DE 993mm;

3 - PARA DEMAIS INFORMAÇÕES E RELAÇÃO DE MATERIAL, CONSULTAR AS FOLHAS 2/3 E 3/3 DESTE DESENHO;

4 - DIMENSÕES EM MILÍMETROS.



Edição
WABINER/SANDRA
Desenho Substituído

02 02 12

Verificação
ERNALDO
Aprovação

02 02 12

PE-C 036

Revisão
R-00

Desenho N°

036.24

Folha 1/3

Código

RELAÇÃO DE MATERIAL

REF.	UND	QUANTIDADE DE MATERIAL				CÓDIGO	DESCRIÇÃO
		AMBIENTE CONFORME DT-042					
		A	B1	B2	C		
		TIPO DO CONDUTOR					
ALUMÍNIO	COBRE						
A-2	UMA	10	10	-	-	6770632	ARRUELA QUADRADA AÇO ZINCADO 50X3X18MM D-410.03
A-2	UMA	-	-	10	10	6770635	ARRUELA QUADRADA LIGA ALUMÍNIO 50X3X18MM D-904.02
A-3	UMA	6	6	-	-	6770646	ARRUELA REDONDA AÇO ZINCADO 36X3X18MM D-410.01
A-3	UMA	-	-	6	6	6770636	ARRUELA REDONDA LIGA ALUMÍNIO 36X3X18MM D-904.01
A-21	UMA	6	6	-	-	6770625	PORCA QUADRADA AÇO ZINCADO P/PARAFUSO M16X2 D-410.04
A-21	UMA	-	-	6	6	6770628	PORCA QUADRADA LIGA ALUMÍNIO P/PARAFUSO M16X2 D-904.05
F-19	UM	2	2	2	2	6778216	MÃO FRANCESA AÇO ZINCADO PERFILADA 1971MM D-430.01
F-30	UM	4	4	-	-	6770309	PARAFUSO CABEÇA QUADRADA AÇO ZINCADO 16X400MM D-410.10
F-30	UM	-	-	4	4	6770293	PARAFUSO CABEÇA QUADRADA LIGA ALUMÍNIO 16X400MM D-904.10
F-30	UM	1	1	-	-	6770305	PARAFUSO CABEÇA QUADRADA AÇO ZINCADO 16X200MM D-410.10
F-30	UM	-	-	1	1	6770289	PARAFUSO CABEÇA QUADRADA LIGA ALUMÍNIO 16X200MM D-904.10
F-36	UM	1	1	1	-	6770819	PINO AÇO ZINCADO PARA ISOLADOR 25KV L=324MM D-515.02
F-36	UM	-	-	-	1	6788873	PINO AÇO ZINCADO PARA ISOLADOR 36.2KV L=344MM D-515.02
I-2	UM	1	1	-	-	4544011	ISOLADOR PINO PORC 25KV E=318MM CLASSE P4-125-1 E-MT-011
I-2	UM	-	-	1	-	6785764	ISOLADOR PILAR CORPO POLIM/CABEÇA PORC 25KV 560MM E-MT-011
I-5	UM	-	-	-	1	6771058	ISOLADOR PILAR HIBRIDO POLIMÉRICO 25KV 12.5KN 560MM E-MT-011
M-5	kg	0,04	-	-	-	6771595	FIO ALUMINIO RECOZIDO 6AWG PARA AMARRACAO D-760.01
M-5	kg	-	(*)	(*)	(*)	-	FIO DE COBRE PARA AMARRAÇÃO DO CONDUTOR
M-8	kg	0,03	-	-	-	6771602	FITA DE ALUMINO 1X10MM PARA PROTEÇÃO D-760.02
R-3	UMA	2	2	2	2	6778218	CRUZETA DE MADEIRA 2400MM D-316.01

NOTA: 1 - (*) PARA AMARRAÇÃO DEVEM SER UTILIZADOS FIOS DO PRÓPRIO CONDUTOR DE COBRE.



Edição

WABINER/SANDRA

Desenho Substituído

02 | 02 | 12

Verificação

ERNALDO

Aprovação

02 | 02 | 12

PE-C 036

Revisão

R-00

Desenho N°

036.24

Folha

2/3

RELAÇÃO DE MATERIAL

REF.	UND	QUANTIDADE DE MATERIAL				CÓDIGO	DESCRIÇÃO
		AMBIENTE CONFORME DT-042					
		A	B1	B2	C		
		TIPO DO CONDUTOR					
	ALUMÍNIO		COBRE				
A-2	UMA	10	10	-	-	6770632	ARRUELA QUADRADA AÇO ZINCADO 50X3X18MM D-410.03
A-2	UMA	-	-	10	10	6770635	ARRUELA QUADRADA LIGA ALUMÍNIO 50X3X18MM D-904.02
A-3	UMA	6	6	-	-	6770646	ARRUELA REDONDA AÇO ZINCADO 36X3X18MM D-410.01
A-3	UMA	-	-	6	6	6770636	ARRUELA REDONDA LIGA ALUMÍNIO 36X3X18MM D-904.01
A-21	UMA	6	6	-	-	6770625	PORCA QUADRADA AÇO ZINCADO P/PARAFUSO M16X2 D-410.04
A-21	UMA	-	-	6	6	6770628	PORCA QUADRADA LIGA ALUMÍNIO P/PARAFUSO M16X2 D-904.05
F-19	UM	2	2	2	2	6778216	MÃO FRANCESA AÇO ZINCADO PERFILADA 1971MM D-430.01
F-30	UM	4	4	-	-	6770309	PARAFUSO CABEÇA QUADRADA AÇO ZINCADO 16X400MM D-410.10
F-30	UM	-	-	4	4	6770293	PARAFUSO CABEÇA QUADRADA LIGA ALUMÍNIO 16X400MM D-904.10
F-30	UM	1	1	-	-	6770305	PARAFUSO CABEÇA QUADRADA AÇO ZINCADO 16X200MM D-410.10
F-30	UM	-	-	1	1	6770289	PARAFUSO CABEÇA QUADRADA LIGA ALUMÍNIO 16X200MM D-904.10
F-36	UM	3	3	3	-	6770819	PINO AÇO ZINCADO PARA ISOLADOR 25KV L=324MM D-515.02
F-36	UM	-	-	-	3	6788873	PINO AÇO ZINCADO PARA ISOLADOR 36.2KV L=344MM D-515.02
I-2	UM	3	3	-	-	4544011	ISOLADOR PINO PORC 25KV E=318MM CLASSE P4-125-1 E-MT-011
I-2	UM	-	-	3	-	6785764	ISOLADOR PILAR CORPO POLIM/CABEÇA PORC 25KV 560MM E-MT-011
I-5	UM	-	-	-	3	6771058	ISOLADOR PILAR HIBRIDO POLIMÉRICO 25KV 12.5KN 560MM E-MT-011
M-5	kg	0,12	-	-	-	6771595	FIO ALUMINIO RECOZIDO 6AWG PARA AMARRACAO D-760.01
M-5	kg	-	(*)	(*)	(*)	-	FIO DE COBRE PARA AMARRAÇÃO DO CONDUTOR
M-8	kg	0,09	-	-	-	6771602	FITA DE ALUMINO 1X10MM PARA PROTEÇÃO D-760.02
R-3	UMA	2	2	2	2	6778218	CRUZETA DE MADEIRA 2400MM D-316.01

NOTA: (*) PARA AMARRAÇÃO DEVEM SER UTILIZADOS FIOS DO PRÓPRIO CONDUTOR DE COBRE.



Edição

WABINER/SANDRA

Desenho Substituído

02 | 02 | 12

Verificação

ERNALDO

Aprovação

02 | 02 | 12

PE-C 036

Revisão

R-00

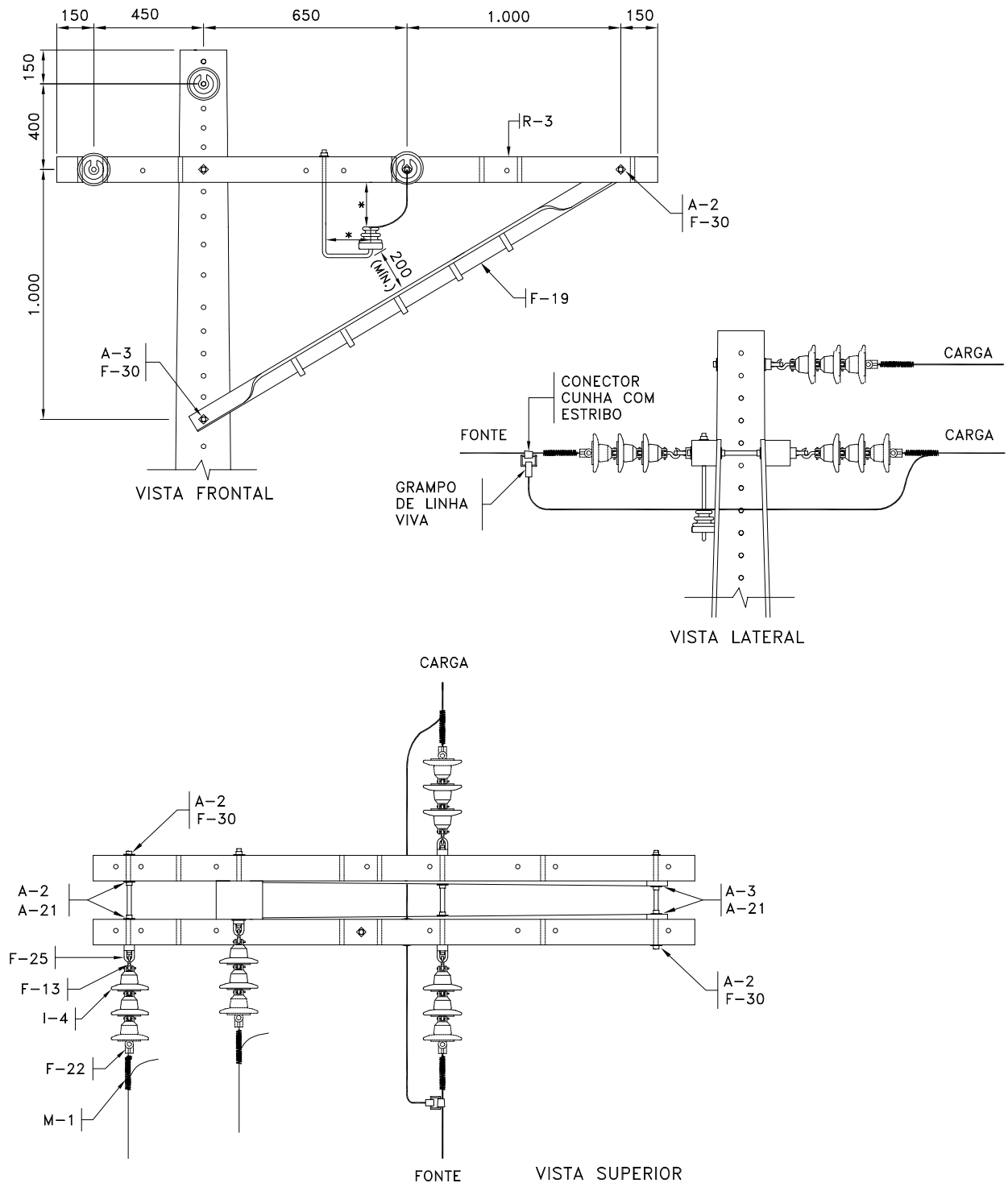
Desenho N°

036.24

Folha

3/3

Código



NOTAS: 1 - NAS ESTRUTURAS DE FINAL DE REDE, ONDE FOR NECESSÁRIO CONTINUAR COM UMA FASE, DEVE SER UTILIZADO GRAMPO DE LINHA VIVA, COM O ESTRIBO INSTALADO DO LADO DA FONTE, DE MODO QUE QUANDO O GRAMPO FOR ABERTO, O JUMP FIQUE DESENERGIZADO;

2 - (*) = DISTÂNCIA MÍNIMA DE 200mm;

3 - DIMENSÕES EM MILÍMETROS.

Código

ANCORAGEM COM CONTINUAÇÃO MONOFÁSICA
M3TT-M3TM

PE-C 036

Revisão
R-00

Desenho N°

036.25

Folha 1/2



Edição
WABINER/SANDRA

02 02 12

Verificação
ERNALDO

02 02 12

Desenho Substituído

Aprovação

RELAÇÃO DE MATERIAL

REF.	UND	QUANTIDADE DE MATERIAL				CÓDIGO	DESCRIÇÃO
		AMBIENTE CONFORME DT-042					
		A	B1	B2	C		
		TIPO DO CONDUTOR					
ALUMÍNIO		COBRE					
A-2	UMA	10	10	-	-	6770632	ARRUELA QUADRADA AÇO ZINCADO 50X3X18MM D-410.03
A-2	UMA	-	-	10	10	6770635	ARRUELA QUADRADA LIGA ALUMÍNIO 50X3X18MM D-904.02
A-3	UMA	4	4	-	-	6770646	ARRUELA REDONDA AÇO ZINCADO 36X3X18MM D-410.01
A-3	UMA	-	-	4	4	6770636	ARRUELA REDONDA LIGA ALUMÍNIO 36X3X18MM D-904.01
F-13	UM	4	4	4	4	6770971	GANCHO-OLHAL AÇO ZINC 5000DAN SUSPENSÃO D-510.04
F-19	UM	2	2	2	2	6778216	MÃO FRANCESA AÇO ZINCADO PERFILADA 1971MM D-430.01
A-21	UMA	6	6	-	-	6770625	PORCA QUADRADA AÇO ZINCADO P/PARAFUSO M16X2 D-410.04
A-21	UMA	-	-	6	6	6770628	PORCA QUADRADA LIGA ALUMÍNIO P/PARAFUSO M16X2 D-904.05
F-22	UM	4	4	4	4	6770976	MANILHA SAPATILHA AÇO ZINCADO 5000DAN D-510.03
F-25	UM	4	4	4	4	6770618	OLHAL AÇO ZINCADO 5000DAN PARA PARAFUSO M16 D-410.05
F-30	UM	4	4	-	-	6770309	PARAFUSO CABEÇA QUADRADA AÇO ZINCADO 16X400MM D-410.10
F-30	UM	-	-	4	4	6770293	PARAFUSO CABEÇA QUADRADA LIGA ALUMÍNIO 16X400MM D-904.10
F-30	UM	2	2	-	-	6770305	PARAFUSO CABEÇA QUADRADA AÇO ZINCADO 16X200MM D-410.10
F-30	UM	-	-	2	2	6770289	PARAFUSO CABEÇA QUADRADA LIGA ALUMÍNIO 16X200MM D-904.10
F-38	UM	1	1	1	1	6799732	PINO J AÇO ZINCADO ISOLADOR 25KV D-515.03
I-2	UM	1	1	1	1	4544011	ISOLADOR PINO PORC 25KV E=318MM CLASSE P4-125-1 E-MT-011
I-4	UM	8	12	12	-	6771072	ISOLADOR DISCO PORCELANA 44KN 178MM CLASSE 52-1 E-MT-011
I-4	UM	-	-	-	12	6771066	ISOLADOR DISCO VIDRO C/ANEL ZN 44KN 178MM CL.52-1 E-MT-011
I-7	UM	4	4	-	-	4544124	ISOLADOR ANC. POLIM. 25KV 560MM DS28 GARFO-OLHAL E-MT-011
M-5	kg	0,04	-	-	-	6771595	FIO ALUMINIO RECOZIDO 6AWG PARA AMARRACAO D-760.01
M-8	KG	0,03	-	-	-	6771602	FITA DE ALUMINO 1X10MM PARA PROTEÇÃO D-760.02
O-26	UM	1	1	1	1	6781803	GRAMPO LIVA VIVA P/DERIVAÇÃO USO PERMANENTE D-710.70
R-2	UMA	2	2	2	2	6778218	CRUZETA DE MADEIRA 2400MM D-316.01
MATERIAIS VARIÁVEIS / FORA DA ESTRUTURA							
M-1	UM	4	-	-	-	(**)	ALÇA PREF DISTRIBUIÇÃO P/CABO DE ALUMÍNIO NUAWG D-730.02
M-1	UM	-	4	4	4	(**)	ALÇA PREF DISTRIBUIÇÃO P/CABO DE COBRE NUMM2 D-730.01
M-5	kg	-	(*)	(*)	(*)	-	FIO DE COBRE PARA AMARRAÇÃO DO CONDUTOR
O-25	UM	1	1	1	1	(**)	ESTRIBO GLV C/CONECTOR CUNHA CU-.....MM2 AL-.....AWG D-710.71

NOTAS: 1 - (*) PARA AMARRAÇÃO DEVEM SER UTILIZADOS FIOS DO PRÓPRIO CONDUTOR DE COBRE.

2 - (**) DE ACORDO COM O CONDUTOR UTILIZADO NA REDE.

3 - O ISOLADOR DE ANCORAGEM POLIMÉRICO GARFO-OLHAL 25KV COM O CÓDIGO 4544124, PODE SER UTILIZADO EM SUBSTITUIÇÃO AO ISOLADOR DE DISCO VIDRO/PORCELANA NAS ÁREAS A E B1, OU EM CASO DE ESTUDOS PARA AS ÁREAS B2 E C.



ANCORAGEM COM CONTINUAÇÃO MONOFÁSICA
M3TT-M3TMC

Edição	Verificação
WABINER/SANDRA 02 02 12	ERNALDO 02 02 12
Desenho Substituído	Aprovação

PE-C 036

Revisão

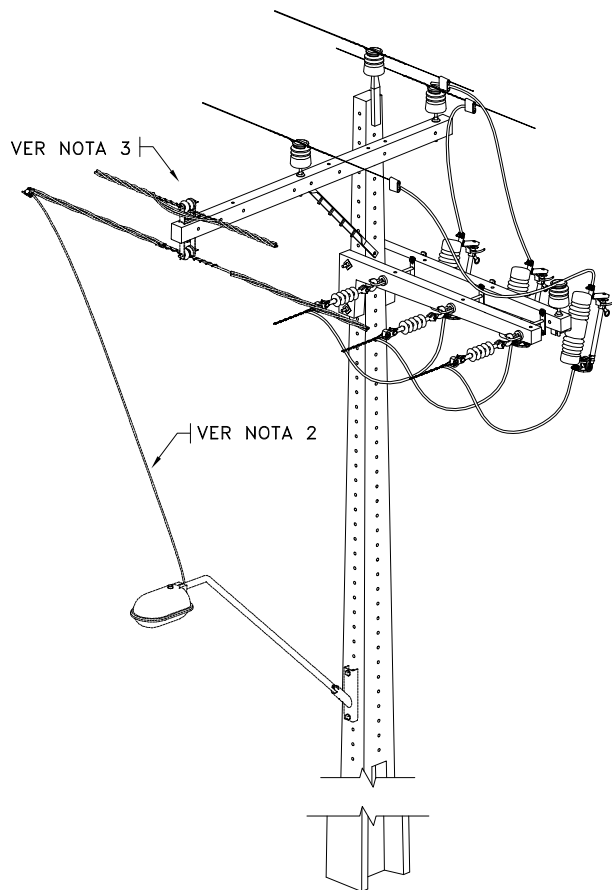
R-00

Desenho N°

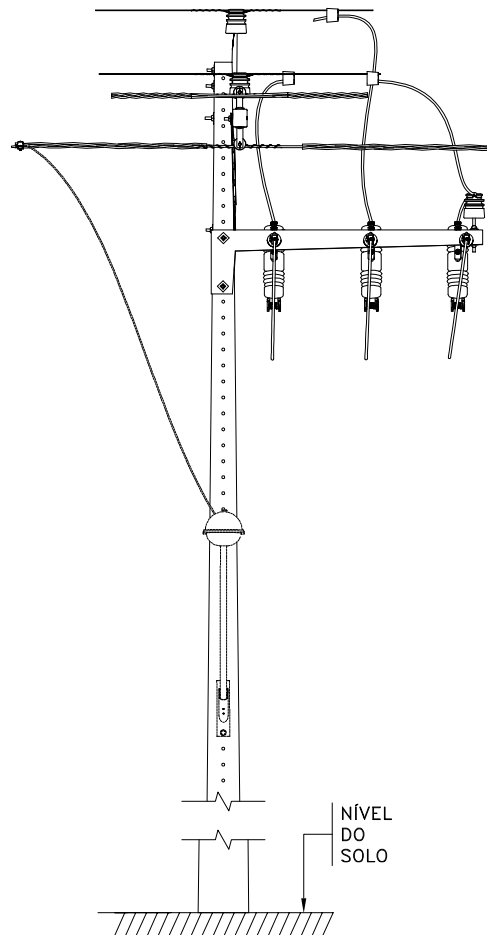
036.25

Folha 3/3

Código



VISTA PERSPECTIVA



VISTA LATERAL

- NOTAS: 1 - A ESTRUTURA M1T É USADA EM ALINHAMENTO, PODENDO TAMBÉM SER EMPREGADA EM ÂNGULOS PEQUENOS DE ATÉ 10°. NESTE CASO, A INSTALAÇÃO DOS CONDUTORES NOS ISOLADORES DEVE SER FEITA LATERALMENTE;
- 2 - EM CASO DE UTILIZAÇÃO DE IP, DEVE USAR AS DISTÂNCIAS, CONFORME O PE-30;
- 3 - EM CASO DE UTILIZAÇÃO DE REDE DE BT E IP;
- 4 - PARA DEMAIS INFORMAÇÕES E RELAÇÃO DE MATERIAL, CONSULTAR A FOLHA 2/2, DESTE DESENHO;
- 5 - USAR ISOLADOR PILAR CORPO POLIM./CABEÇA PORC. NA ÁREA B2 E ISOLADOR HÍBRIDO NA ÁREA C JUNTAMENTE COM O DISTANCIADOR;
- 6 - DIMENSÕES EM MILÍMETROS.

Código

DERIVAÇÃO COM CHAVES FUSÍVEIS PARA GRUPO A
M1TT+B3.CF

PE-C 036



Edição
WABINER/SANDRA

02 02 12

Verificação
ERNALDO

02 02 12

Desenho Substituído

Aprovação

Revisão
R-00

Desenho N°

036.26

Folha 1/2

RELAÇÃO DE MATERIAL

REF.	UND	QUANTIDADE DE MATERIAL				CÓDIGO	DESCRIÇÃO
		AMBIENTE CONFORME DT-042					
		A	B1	B2	C		
		TIPO DO CONDUTOR					
ALUMÍNIO		COBRE					
A-2	UMA	19	19	-	-	6770632	ARRUELA QUADRADA AÇO ZINCADO 50X3X18MM D-410.03
A-2	UMA	-	-	13	13	6770635	ARRUELA QUADRADA LIGA ALUMÍNIO 50X3X18MM D-904.02
A-3	UMA	4	4	-	-	6770646	ARRUELA REDONDA AÇO ZINCADO 36X3X18MM D-410.01
A-3	UMA	-	-	4	4	6770636	ARRUELA REDONDA LIGA ALUMÍNIO 36X3X18MM D-904.01
A-21	UMA	6	6	-	-	6770625	PORCA QUADRADA AÇO ZINCADO P/PARAFUSO M16X2 D-410.04
A-21	UMA	6	6	-	-	6770628	PORCA QUADRADA LIGA ALUMÍNIO P/PARAFUSO M16X2 D-904.05
E-12	UMA	3	-	-	-	6771333	CHAVE FUSIVEL 17.5KV BASE TIPO C 400A 10KA E-MT-001
E-12	UMA	-	3	3	3	6771334	CHAVE FUSIVEL 24KV BASE TIPO C 400A 6.3KA E-MT-001
F-13	UM	3	3	3	3	6770971	GANCHO-OLHAL AÇO ZINC 5000DAN SUSPENSÃO D-510.04
F-19	UM	3	3	-	-	6778217	MÃO FRANCESA AÇO ZINCADO PERFILADA 993MM D-430.01
F-22	UM	3	3	3	3	6770976	MANILHA SAPATILHA AÇO ZINCADO 5000DAN D-510.03
F-25	UM	3	3	3	3	6770618	OLHAL AÇO ZINCADO 5000DAN PARA PARAFUSO M16 D-410.05
F-30	UM	5	5	-	-	6770309	PARAFUSO CABEÇA QUADRADA AÇO ZINCADO 16X400MM D-410.10
F-30	UM	-	-	1	1	6770293	PARAFUSO CABEÇA QUADRADA LIGA ALUMÍNIO 16X400MM D-904.10
F-30	UM	1	1	-	-	6770303	PARAFUSO CABEÇA QUADRADA AÇO ZINCADO 16X150MM D-410.10
F-30	UM	-	-	1	1	6770288	PARAFUSO CABEÇA QUADRADA LIGA ALUMÍNIO 16X150MM D-904.10
F-30	UM	2	2	-	-	6770305	PARAFUSO CABEÇA QUADRADA AÇO ZINCADO 16X200MM D-410.10
F-30	UM	-	-	2	2	6770289	PARAFUSO CABEÇA QUADRADA LIGA ALUMÍNIO 16X200MM D-904.10
F-30	UM	2	2	-	-	6770306	PARAFUSO CABEÇA QUADRADA AÇO ZINCADO 16X250MM D-410.10
F-30	UM	-	-	2	2	6770290	PARAFUSO CABEÇA QUADRADA LIGA ALUMÍNIO 16X250MM D-904.10
F-36	UM	-	-	1	1	6770817	PINO LIGA AL PARA ISOLADOR 36.2KV 340MM PM02 F-07 FP
F-36	UM	3	3	-	-	6770819	PINO AÇO ZINCADO PARA ISOLADOR 25KV L=324MM D-515.02
F-37	UM	1	1	-	-	6770820	PINO TOPO AÇO ZINC P/ISOLADOR 25KV L=419MM D=25MM D-515.01
F-38	UM	-	-	1	1	6800213	DISTANCIADOR AÇO ZINC 120X120MM P/ISOLADOR PILAR MT D-510.70
I-2	UM	4	4	-	-	4544011	ISOLADOR PINO PORC 25KV E=318MM CLASSE P4-125-1 E-MT-011
I-2	UM	-	-	4	-	6785764	ISOLADOR PILAR CORPO POLIM/CABEÇA PORC 25KV 560MM E-MT-011
I-4	UM	6	9	9	-	6771072	ISOLADOR DISCO PORCELANA 44KN 178MM CLASSE 52-1 E-MT-011
I-4	UM	-	-	-	9	6771066	ISOLADOR DISCO VIDRO C/ANEL ZN44KN 178MM CL.52-1 E-MT-011
I-5	UM	-	-	-	4	6771058	ISOLADOR PILAR HIBRIDO POLIMÉRICO 25KV 12.5KN 560MM E-MT-011
I-7	UM	3	3	-	-	4544124	ISOLADOR ANC. POLIM. 25KV 560MM DS28 GARFO-OLHAL E-MT-011
M-5	kg	0.16	-	-	-	6771595	FIO ALUMINIO RECOZIDO 6AWG PARA AMARRACAO D-760.01
M-5	kg	-	(*)	(*)	(*)	-	FIO DE COBRE PARA AMARRAÇÃO DO CONDUTOR
M-8	kg	0.12	-	-	-	6771602	FITA DE ALUMINO 1X10MM PARA PROTEÇÃO D-760.02
R-2	UMA	2	2	2	2	6770739	CRUZETA DE CONCRETO 1700MM TIPO BECO ET-314
R-3	UMA	1	1	1	1	6778218	CRUZETA DE MADEIRA 2400MM D-316.01

MATERIAIS VARIÁVEIS / FORA DA ESTRUTURA

M-1	UM	4	-	-	-	(**)	ALÇA PREF DISTRIBUIÇÃO P/CABO DE ALUMÍNIO NUAWG D-730.02
M-1	UM	-	4	4	4	(**)	ALÇA PREF DISTRIBUIÇÃO P/CABO DE COBRE NUMM2 D-730.01
O-14	UM	3	3	3	3	(**)	CONECTOR CUNHA CU-.....MM2 AL-....AWG D-710.71

NOTAS: 1 - (*) PARA AMARRAÇÃO DEVEM SER UTILIZADOS FIOS DO PRÓPRIO CONDUTOR DE COBRE;
2 - (**) DE ACORDO COM O TIPO E SEÇÃO DO CONDUTOR UTILIZADO.



DERIVAÇÃO COM CHAVES FUSÍVEIS PARA GRUPO A
MITT-B3.CF

Edição	Verificação
WABINER/SANDRA 02 02 12	ERNALDO 02 02 12
Desenho Substituído	Aprovação

PE-C 036

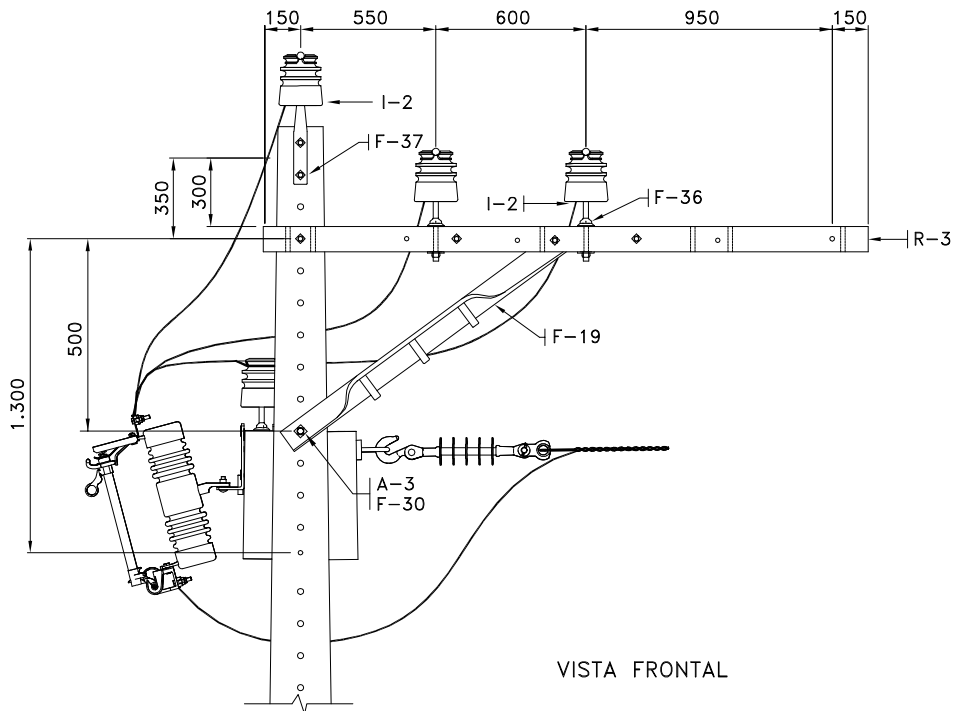
Revisão

R-00

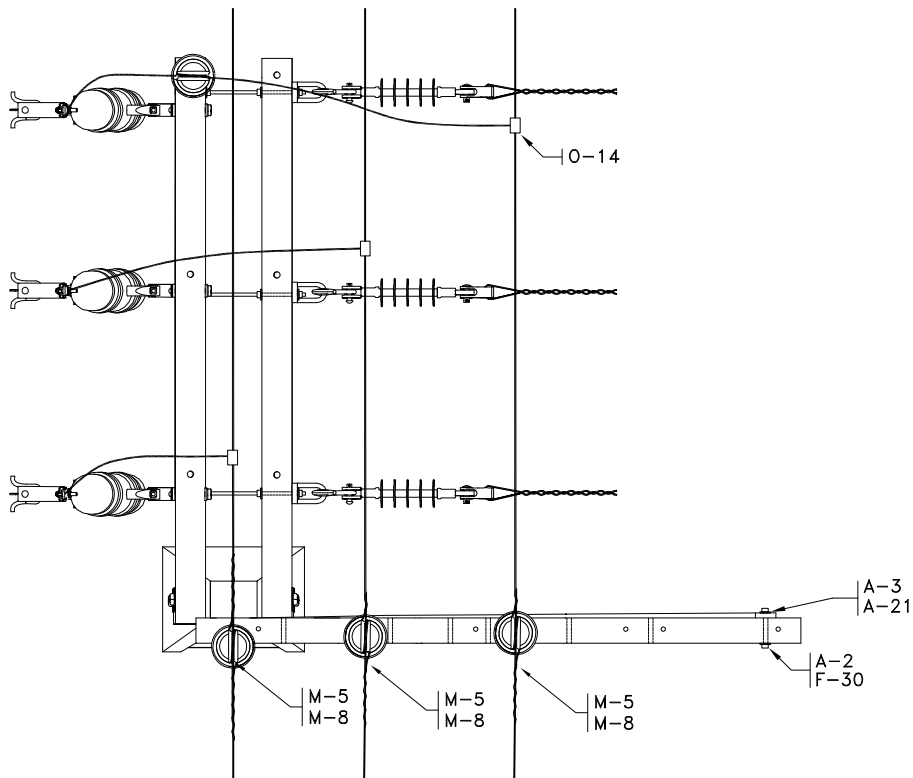
Desenho N°

036.26

Folha 3/3



VISTA FRONTAL



VISTA SUPERIOR

- NOTAS: 1 - A ESTRUTURA B1T É USADA EM ALINHAMENTO, PODENDO TAMBÉM SER EMPREGADA EM ÂNGULOS PEQUENOS DE ATÉ 5°. NESTE CASO, A INSTALAÇÃO DOS CONDUTORES NOS ISOLADORES DEVE SER FEITA LATERALMENTE;
- 2 - PARA DEMAIS INFORMAÇÕES E RELAÇÃO DE MATERIAL, CONSULTAR AS FOLHAS 2/2, DESTES DESENHO;
- 3 - USAR ISOLADOR PILAR CORPO POLIM./CABEÇA PORC. NA ÁREA B2 E ISOLADOR HÍBRIDO NA ÁREA C JUNTAMENTE COM O DISTANCIADOR;
- 4 - PARA BLINDAGEM USAR B1TM;
- 5 - DIMENSÕES EM MILÍMETROS.

Código

DERIVAÇÃO COM CHAVES FUSÍVEIS PARA GRUPO A
B1TT+B3.CF

PE-C 036

Revisão
R-00

Desenho N°

036.27

Folha 1/2



Edição
WABINER/SANDRA

02 02 12

Verificação
ERNALDO

02 02 12

Desenho Substituído

Aprovação

RELAÇÃO DE MATERIAL

REF.	UND	QUANTIDADE DE MATERIAL				CÓDIGO	DESCRIÇÃO
		AMBIENTE CONFORME DT-042					
		A	B1	B2	C		
		TIPO DO CONDUTOR					
ALUMÍNIO		COBRE					
A-2	UMA	19	19	-	-	6770632	ARRUELA QUADRADA AÇO ZINCADO 50X3X18MM D-410.03
A-2	UMA	-	-	13	13	6770635	ARRUELA QUADRADA LIGA ALUMÍNIO 50X3X18MM D-904.02
A-3	UMA	4	4	-	-	6770646	ARRUELA REDONDA AÇO ZINCADO 36X3X18MM D-410.01
A-3	UMA	-	-	4	4	6770636	ARRUELA REDONDA LIGA ALUMÍNIO 36X3X18MM D-904.01
A-21	UMA	6	6	-	-	6770625	PORCA QUADRADA AÇO ZINCADO P/PARAFUSO M16X2 D-410.04
A-21	UMA	6	6	-	-	6770628	PORCA QUADRADA LIGA ALUMÍNIO P/PARAFUSO M16X2 D-904.05
E-12	UMA	3	-	-	-	6771333	CHAVE FUSIVEL 17.5KV BASE TIPO C 400A 10KA E-MT-001
E-12	UMA	-	3	3	3	6771334	CHAVE FUSIVEL 24KV BASE TIPO C 400A 6.3KA E-MT-001
F-13	UM	3	3	3	3	6770971	GANCHO-OLHAL AÇO ZINC 5000DAN SUSPENSÃO D-510.04
F-19	UM	3	3	-	-	6778217	MÃO FRANCESA AÇO ZINCADO PERFILADA 993MM D-430.01
F-22	UM	3	3	3	3	6770976	MANILHA SAPATILHA AÇO ZINCADO 5000DAN D-510.03
F-25	UM	3	3	3	3	6770618	OLHAL AÇO ZINCADO 5000DAN PARA PARAFUSO M16 D-410.05
F-30	UM	5	5	-	-	6770309	PARAFUSO CABEÇA QUADRADA AÇO ZINCADO 16X400MM D-410.10
F-30	UM	-	-	1	1	6770293	PARAFUSO CABEÇA QUADRADA LIGA ALUMÍNIO 16X400MM D-904.10
F-30	UM	1	1	-	-	6770303	PARAFUSO CABEÇA QUADRADA AÇO ZINCADO 16X150MM D-410.10
F-30	UM	-	-	1	1	6770288	PARAFUSO CABEÇA QUADRADA LIGA ALUMÍNIO 16X150MM D-904.10
F-30	UM	2	2	-	-	6770305	PARAFUSO CABEÇA QUADRADA AÇO ZINCADO 16X200MM D-410.10
F-30	UM	-	-	2	2	6770289	PARAFUSO CABEÇA QUADRADA LIGA ALUMÍNIO 16X200MM D-904.10
F-30	UM	2	2	-	-	6770306	PARAFUSO CABEÇA QUADRADA AÇO ZINCADO 16X250MM D-410.10
F-30	UM	-	-	2	2	6770290	PARAFUSO CABEÇA QUADRADA LIGA ALUMÍNIO 16X250MM D-904.10
F-36	UM	-	-	1	1	6770817	PINO LIGA AL PARA ISOLADOR 36.2KV 340MM PM02 F-07 FP
F-36	UM	3	3	-	-	6770819	PINO AÇO ZINCADO PARA ISOLADOR 25KV L=324MM D-515.02
F-37	UM	1	1	-	-	6770820	PINO TOPO AÇO ZINC P/ISOLADOR 25KV L=419MM D=25MM D-515.01
F-38	UM	-	-	1	1	6800213	DISTANCIADOR AÇO ZINC 120X120MM P/ISOLADOR PILAR MT D-510.70
I-2	UM	4	4	-	-	4544011	ISOLADOR PINO PORC 25KV E=318MM CLASSE P4-125-1 E-MT-011
I-2	UM	-	-	4	-	6785764	ISOLADOR PILAR CORPO POLIM/CABEÇA PORC 25KV 560MM E-MT-011
I-4	UM	6	9	9	-	6771072	ISOLADOR DISCO PORCELANA 44KN 178MM CLASSE 52-1 E-MT-011
I-4	UM	-	-	-	9	6771066	ISOLADOR DISCO VIDRO C/ANEL ZN44KN 178MM CL.52-1 E-MT-011
I-5	UM	-	-	-	4	6771058	ISOLADOR PILAR HIBRIDO POLIMÉRICO 25KV 12.5KN 560MM E-MT-011
I-7	UM	3	3	-	-	4544124	ISOLADOR ANC. POLIM. 25KV 560MM DS28 GARFO-OLHAL E-MT-011
M-5	kg	0.16	-	-	-	6771595	FIO ALUMINIO RECOZIDO 6AWG PARA AMARRACAO D-760.01
M-5	kg	-	(*)	(*)	(*)	-	FIO DE COBRE PARA AMARRAÇÃO DO CONDUTOR
M-8	kg	0.12	-	-	-	6771602	FITA DE ALUMINO 1X10MM PARA PROTEÇÃO D-760.02
R-2	UMA	2	2	2	2	6770739	CRUZETA DE CONCRETO 1700MM TIPO BECO ET-314
R-3	UMA	1	1	1	1	6778218	CRUZETA DE MADEIRA 2400MM D-316.01

MATERIAIS VARIÁVEIS / FORA DA ESTRUTURA

M-1	UM	4	-	-	-	(**)	ALÇA PREF DISTRIBUIÇÃO P/CABO DE ALUMÍNIO NUAWG D-730.02
M-1	UM	-	4	4	4	(**)	ALÇA PREF DISTRIBUIÇÃO P/CABO DE COBRE NUMM2 D-730.01
O-14	UM	3	3	3	3	(**)	CONECTOR CUNHA CU-.....MM2 AL-....AWG D-710.71

NOTAS: 1 - (*) PARA AMARRAÇÃO DEVEM SER UTILIZADOS FIOS DO PRÓPRIO CONDUTOR DE COBRE;

2 - (**) DE ACORDO COM O TIPO E SEÇÃO DO CONDUTOR UTILIZADO.



DERIVAÇÃO COM CHAVES FUSÍVEIS PARA GRUPO A
B1TT-B3.CF

Edição	Verificação
WABINER/SANDRA 02 02 12	ERNALDO 02 02 12
Desenho Substituído	Aprovação

PE-C 036

Revisão

R-00

Desenho N°

036.18

Folha 3/3

Código